

001.0102.4.1.000 В0

Перв. примен.

Справ. №

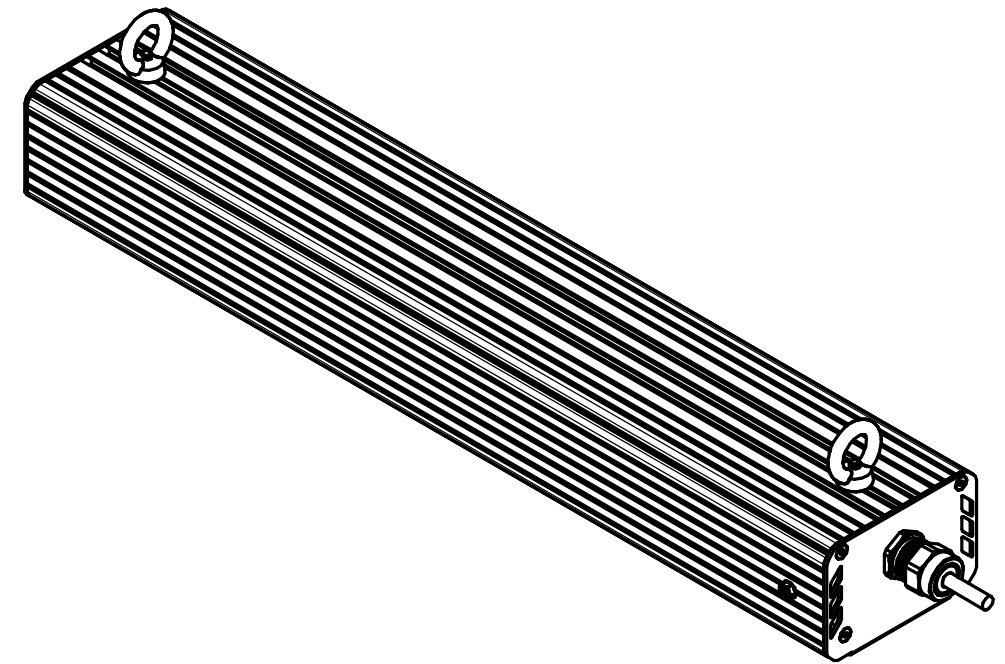
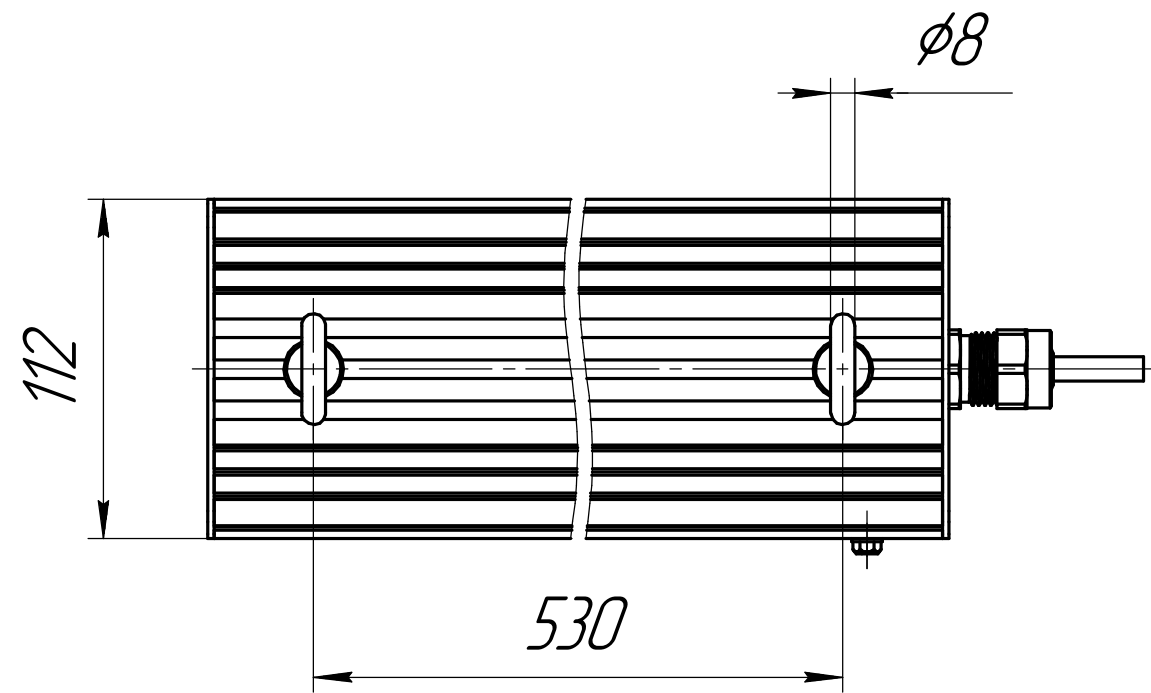
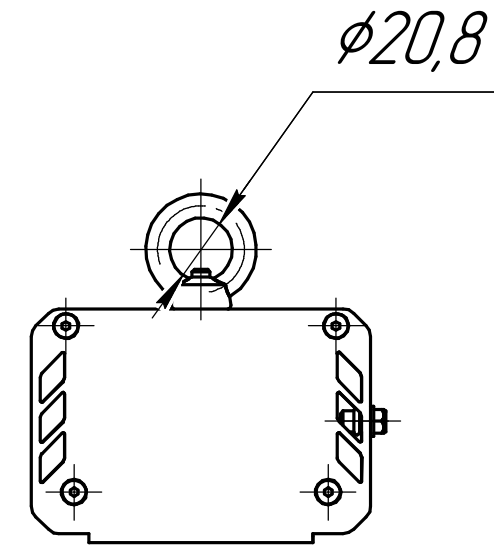
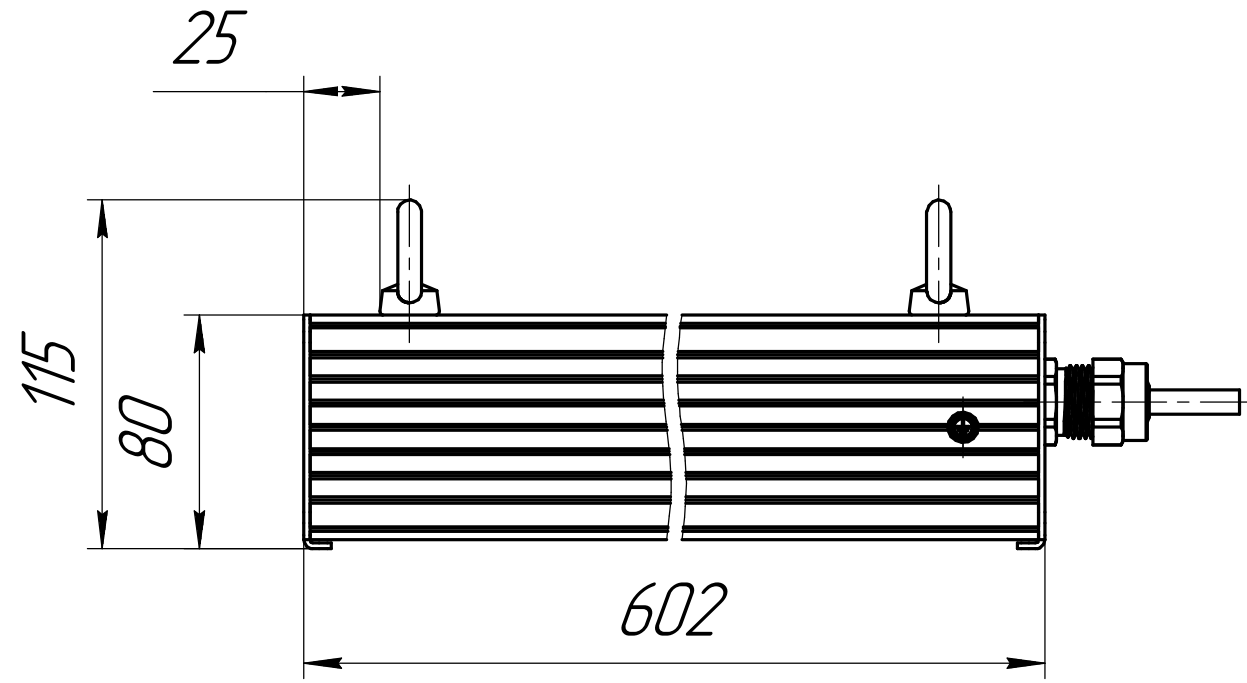
Подп. и дата

Изм. № д/изм.

Взам. инв. №

Подп. и дата

Изм. № подл.



					001.0102.4.1.000 В0			
Изм.	Лист	№ док-м.	Подп.	Дата	ГСП-Прима-Оптик-1Ех40 Чертеж общего вида	Лит.	Масса	Масштаб
Разраб.	Сацнин Д В						4,4	1:2,5
Пров.						Лист	Листов 1	
Т.контр.						ОКБ Свой стиль		
Н.контр.						Копировал		
Утв.						Формат А3		