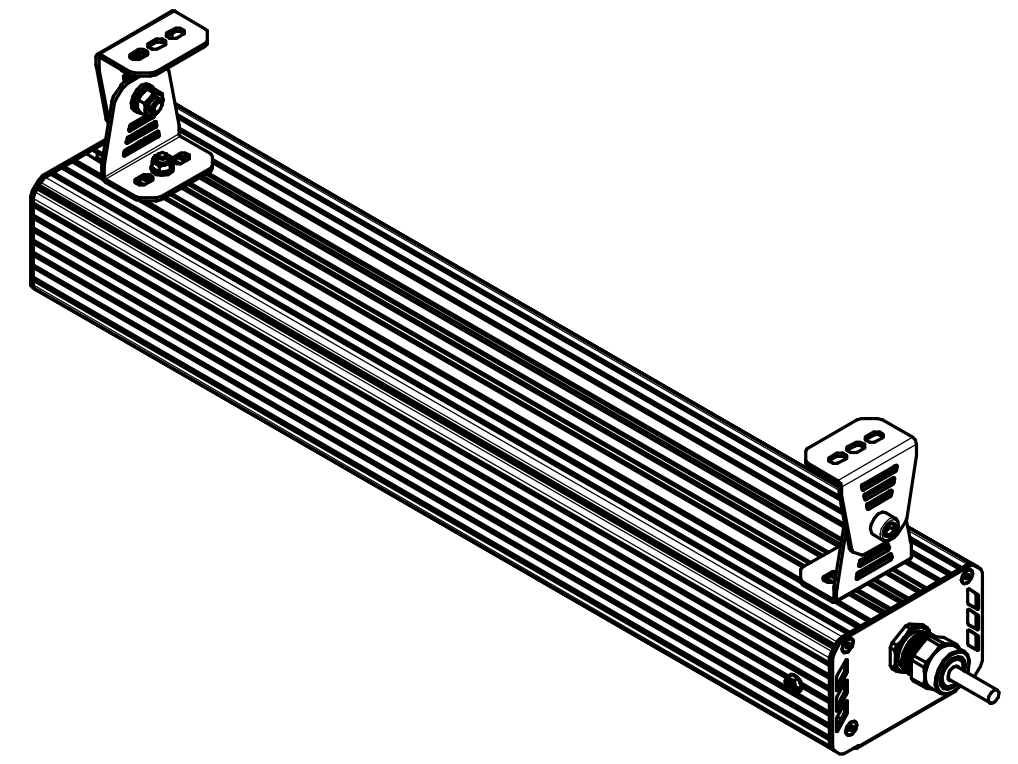
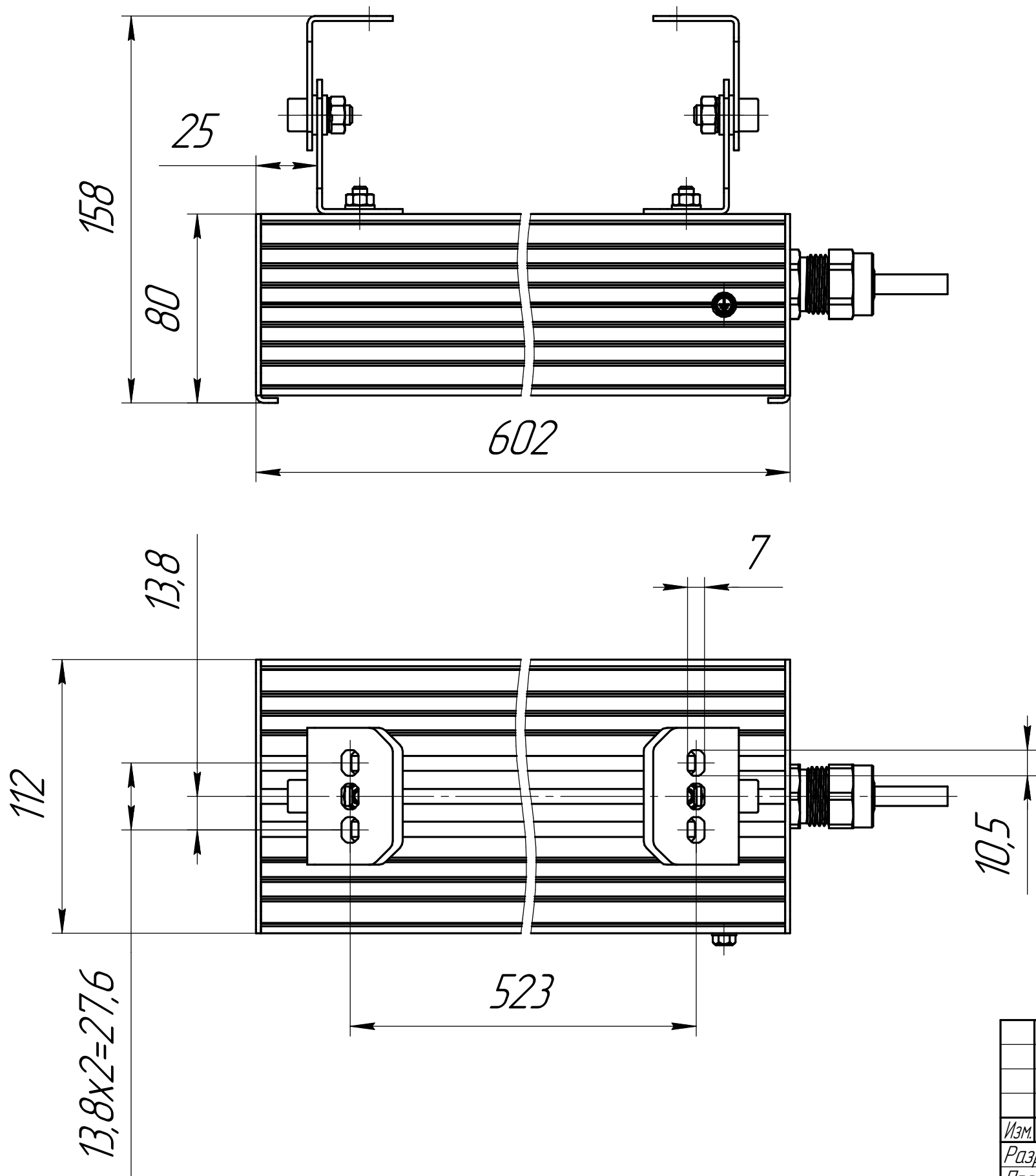


Инв. № подл. Подл. и дата. Взам. инв. № Инв. № дубл. Подл. и дата. Справ. № Перв. примен.

001.0092.00.022 В0



				001.0092.00.022 В0				
Изм.	Лист	№ док-м.	Подп.	Дата	ГСП-Прима-Оптик-2Ех80	Лит.	Масса	Масштаб
Разраб.		Луконин Е П			Чертеж общего вида		4,2	1:2
Проб.						Лист	Листов	1
Т.контр.						ОКБ Свой стиль		
Н.контр.						Формат А3		
Утв.						Копировал		