

001.0054.08.000 СБ

Перв. примен.

Справ. №

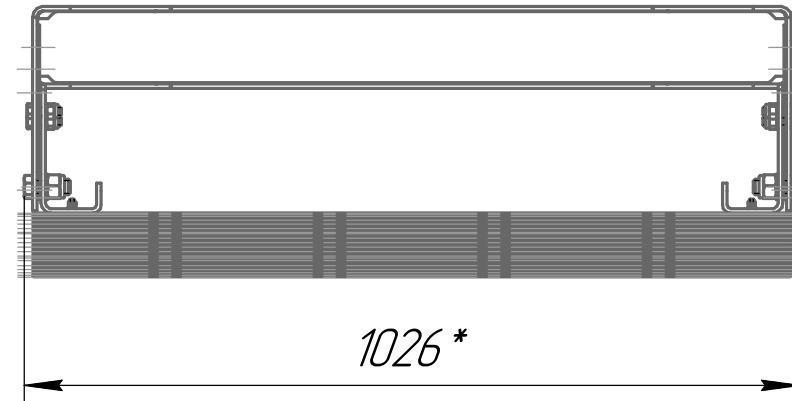
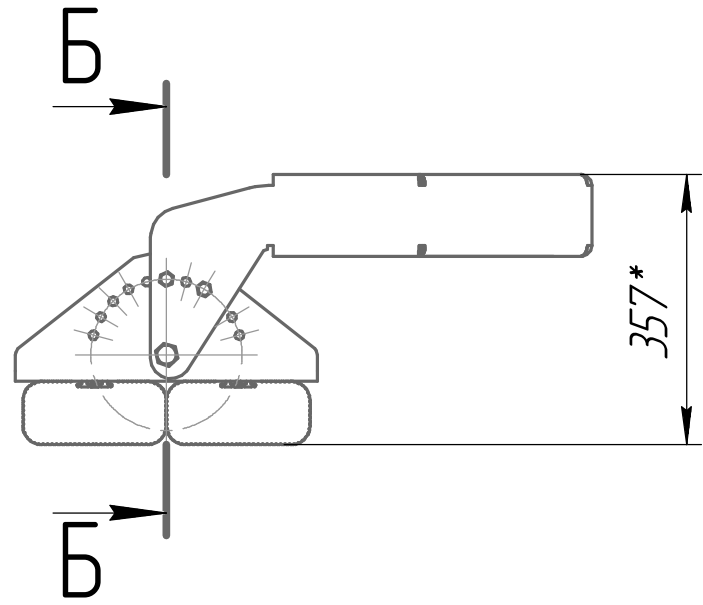
Подп. и дата

Изм. № дубл.

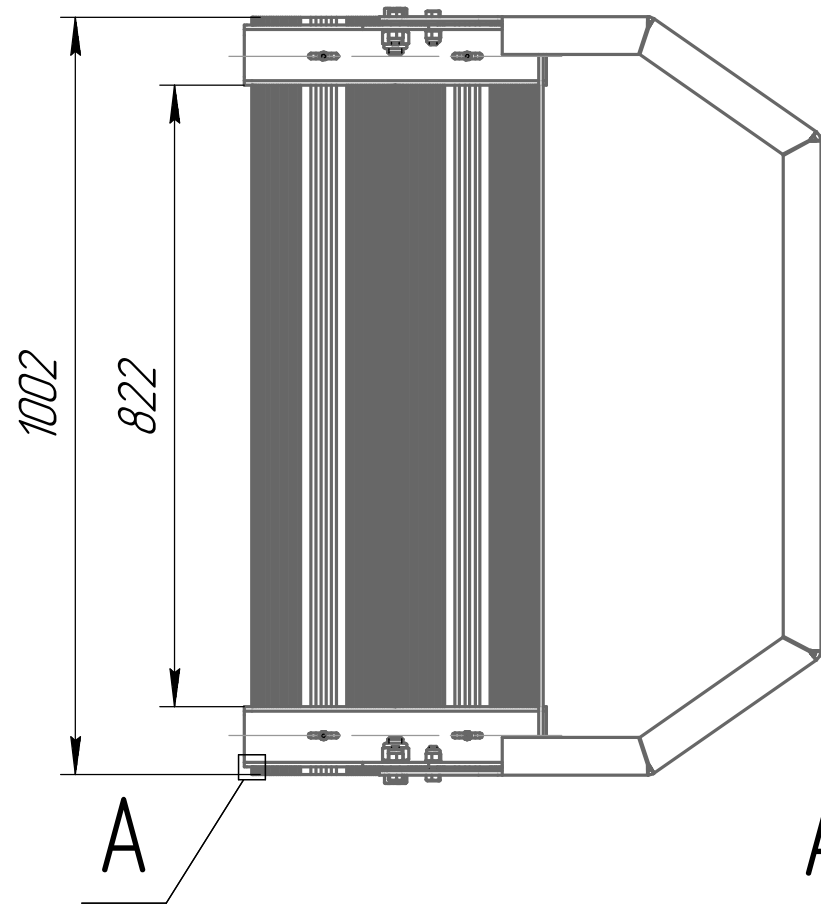
Взам. инв. №

Подп. и дата

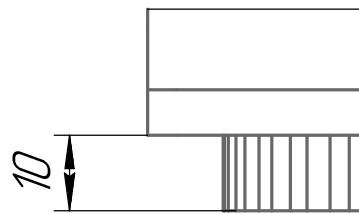
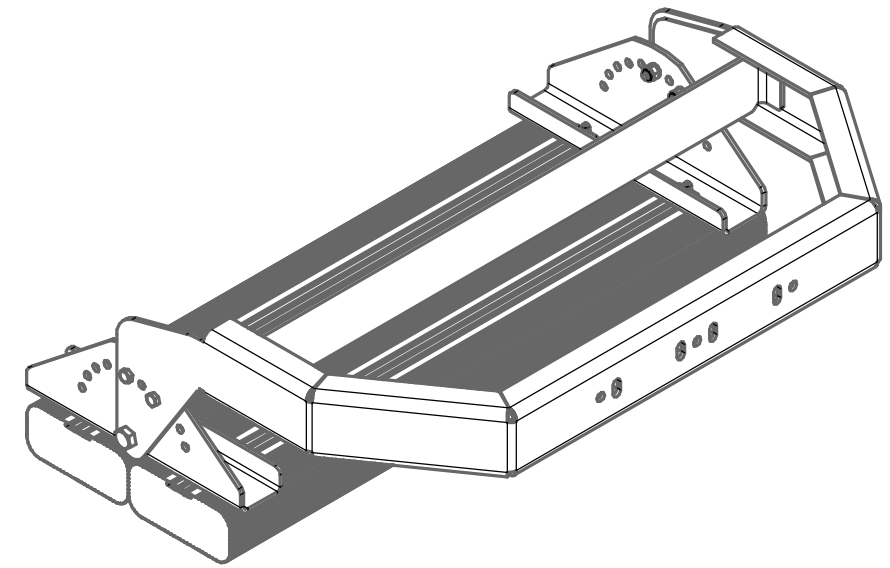
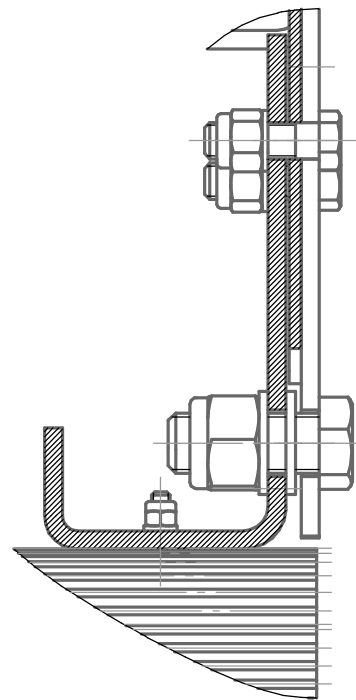
Изм. № подл.



Б-Б(1:2,5)



А(1:1)



				<b>001.0054.08.000 СБ</b>				
Изм.	Лист	№ докум.	Подп.	Дата	Кронштейн № 8 (200x2=400Вт) Сборочный чертеж	Лит.	Масса	Масштаб
Разраб.		Лукашин Е П					46,91	1:10
Проб.						Лист	Листов	1
Т.контр.						ОКБ Свой стиль		
И.контр.						Формат А3		
Утв.						Копировал		

001.0054.03.100 СБ

Перв. примен.

Справ. №

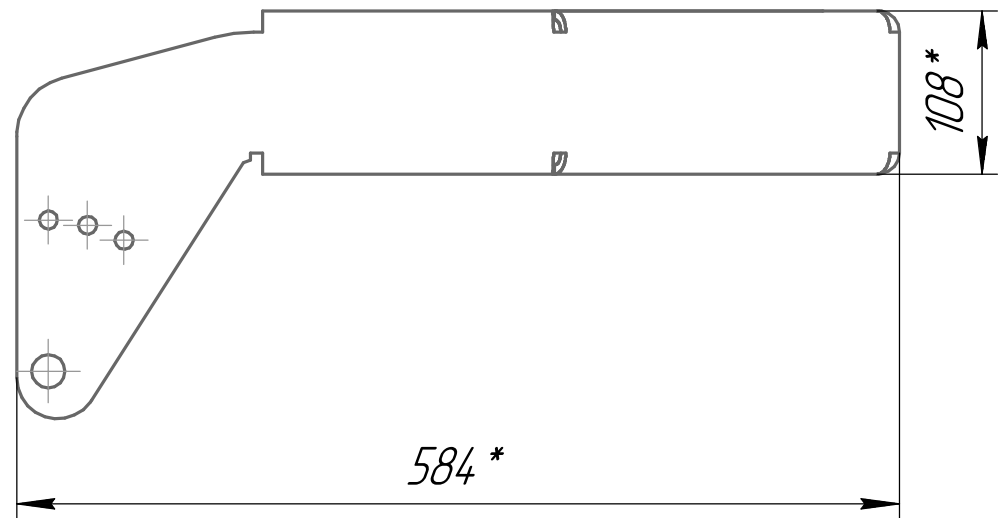
Подп. и дата

Инв. № дубл.

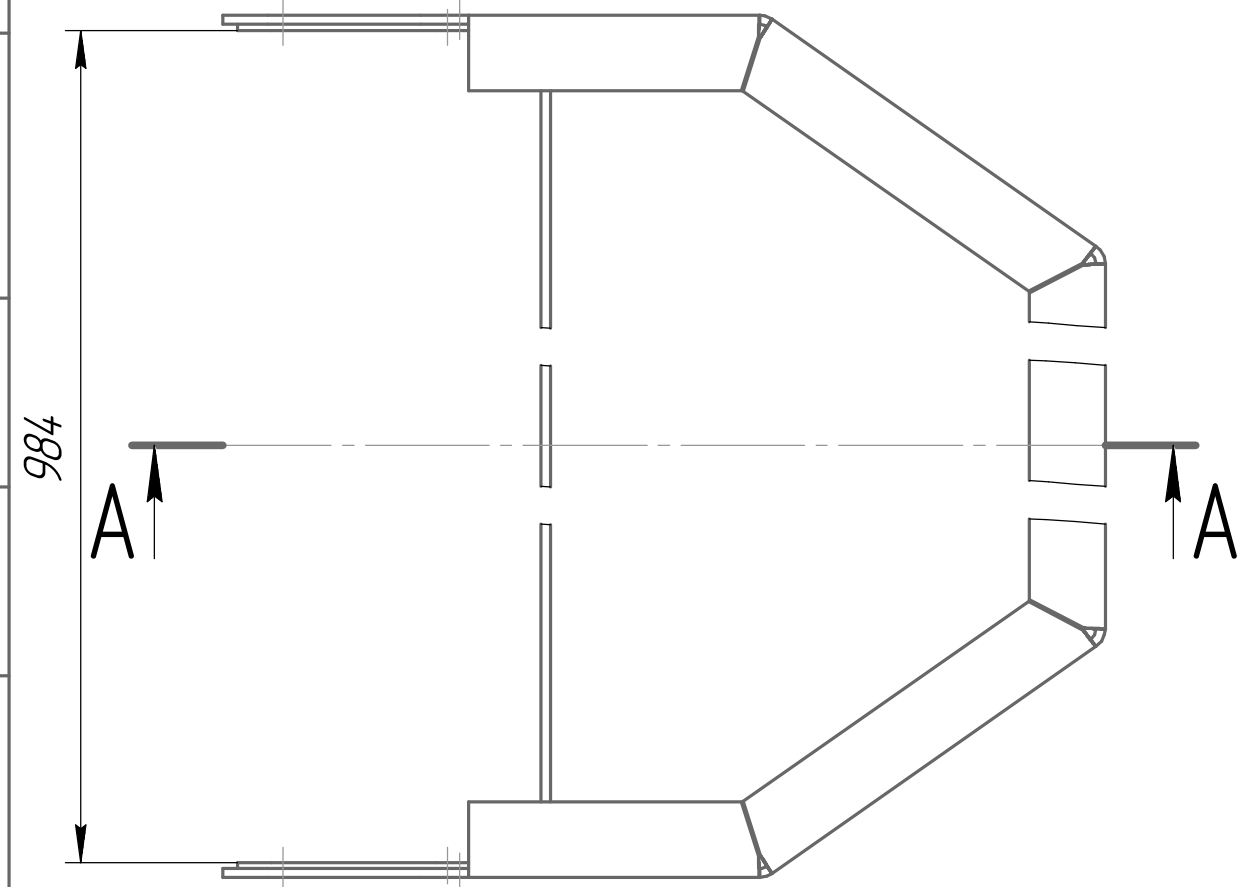
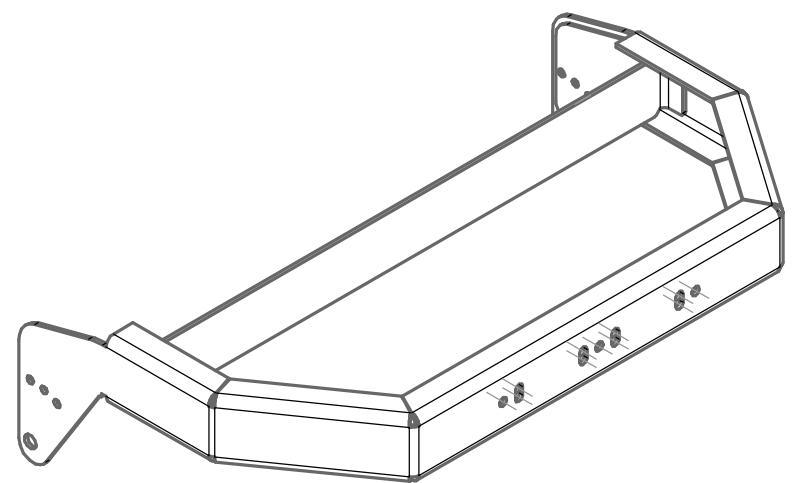
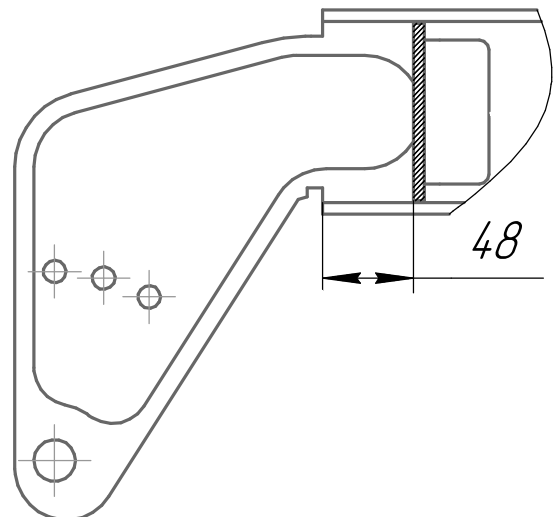
Взам. инв. №

Подп. и дата

Инв. № подл.



A-A(1:4)



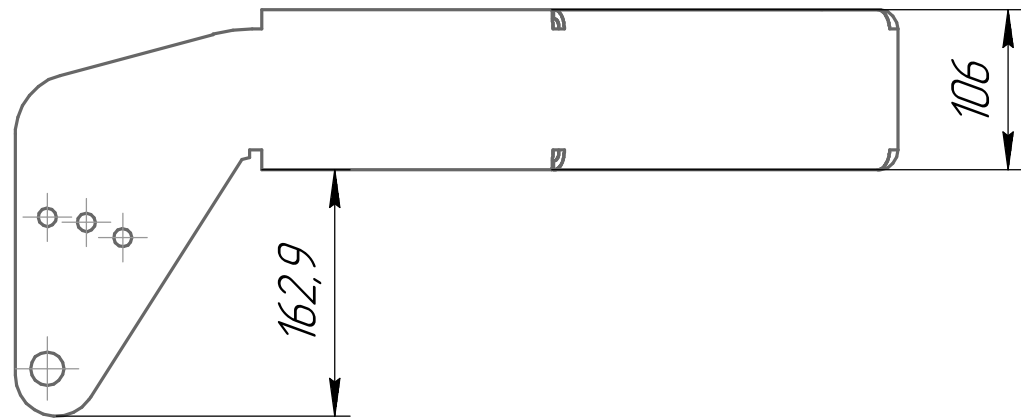
				<b>001.0054.03.100 СБ</b>				
Изм.	Лист	№ докум.	Подп.	Дата	<b>Крепление Сборочный чертеж</b>	Лит.	Масса	Масштаб
Разраб.		Луканин Е П					22,13	1:5
Проб.						Лист	Листов	1
Т.контр.						<b>ОКБ Свой стиль</b>		
Н.контр.						Формат А3		
Утв.						Копировал		

001.0054.03.101

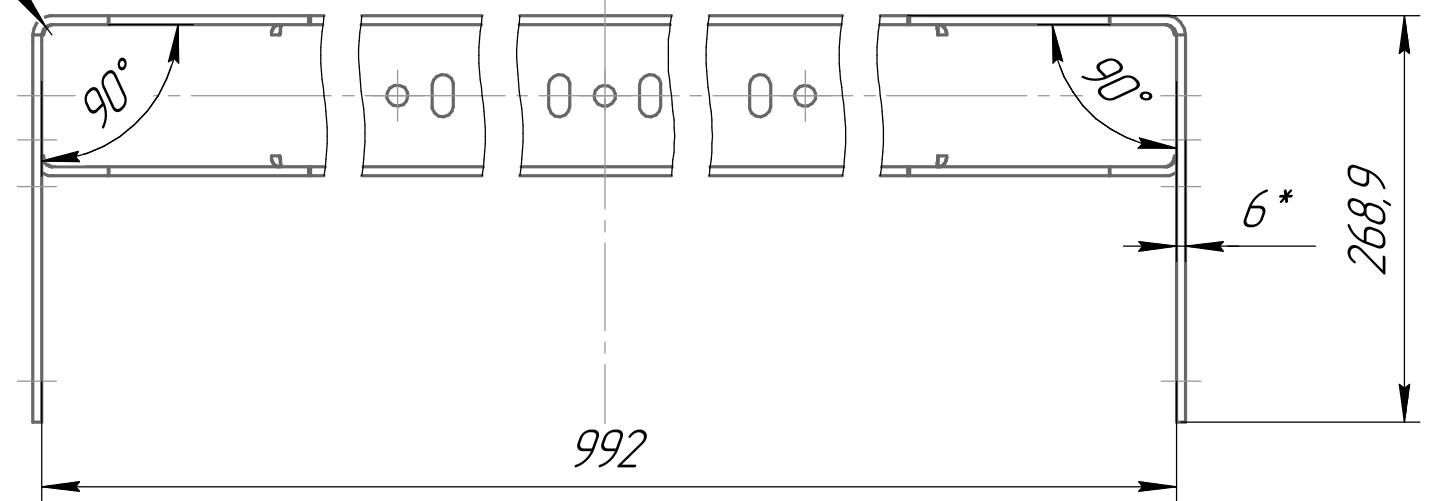
√ Ra 12,5 (√)

Перв. примен.

Справ. №



R7\*\*\*



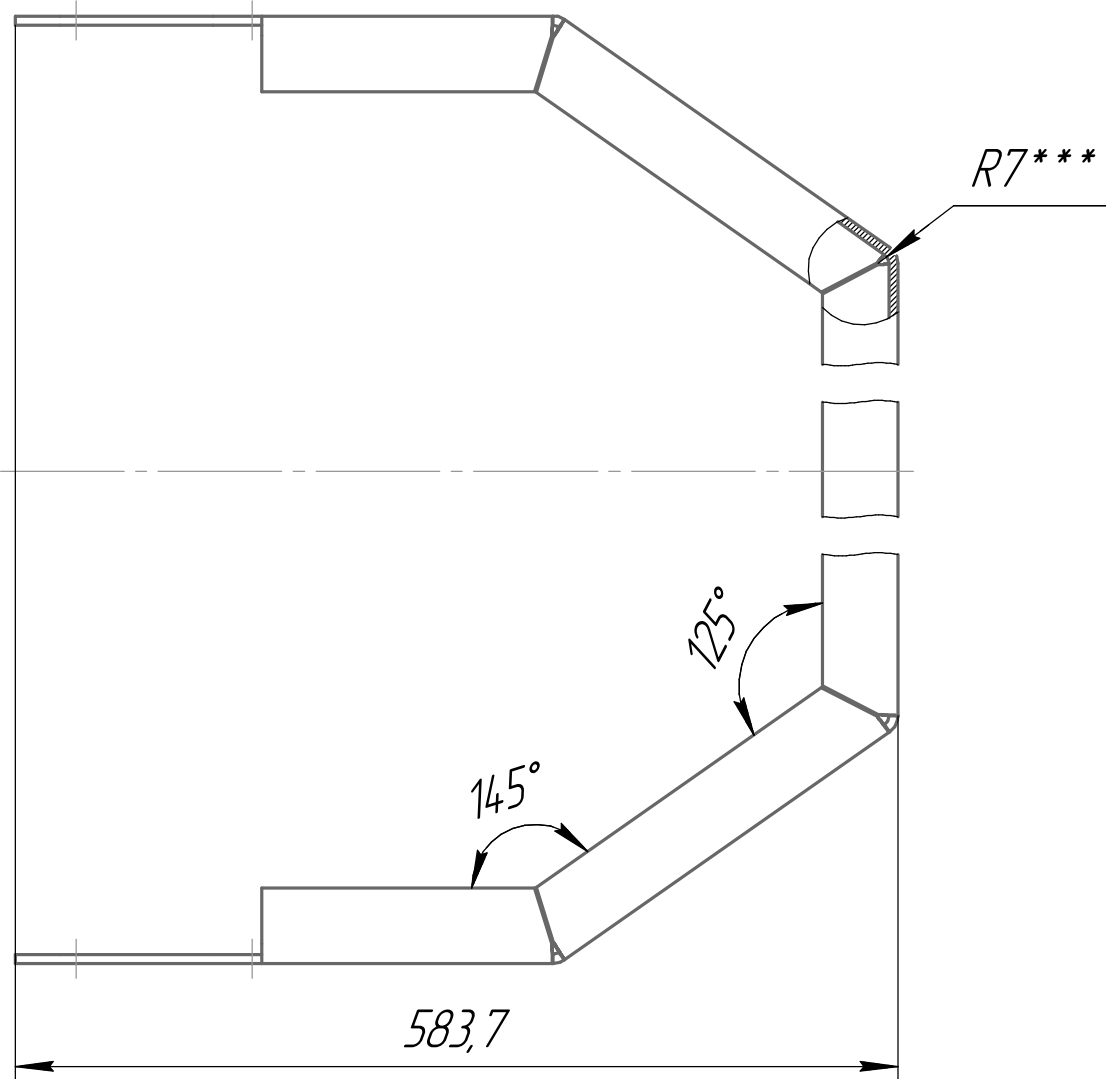
Подп. и дата

Инд. № дубл.

Взам. инв. №

Подп. и дата

Инд. № подл.



R7\*\*\*

				001.0054.03.101				
Изм.	Лист	№ докум.	Подп.	Дата	<b>Крепление</b>	Лит.	Масса	Масштаб
Разраб.	Луконин Е П						16,14	1:5
Проб.						Лист 1	Листов 2	
Т.контр.								
И.контр.					Лист 6 ГОСТ 19903-74	ОКБ Свой стиль		
Утв.					Лист 09Г2С ГОСТ 5520-79			
						Копировал Формат А3		