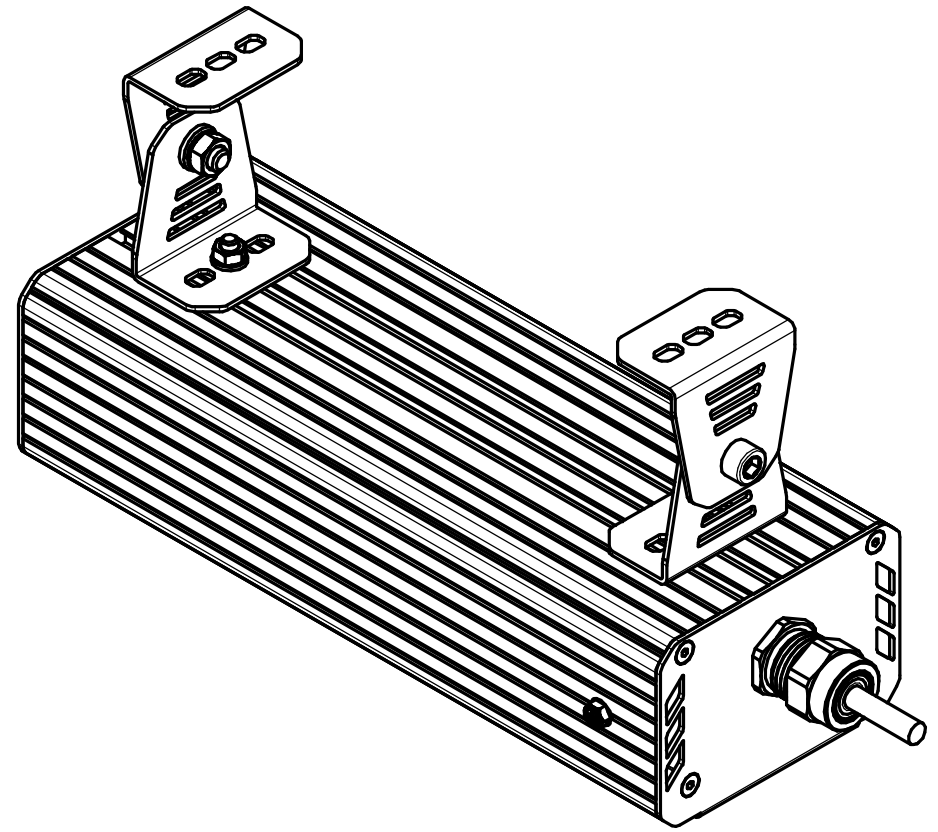
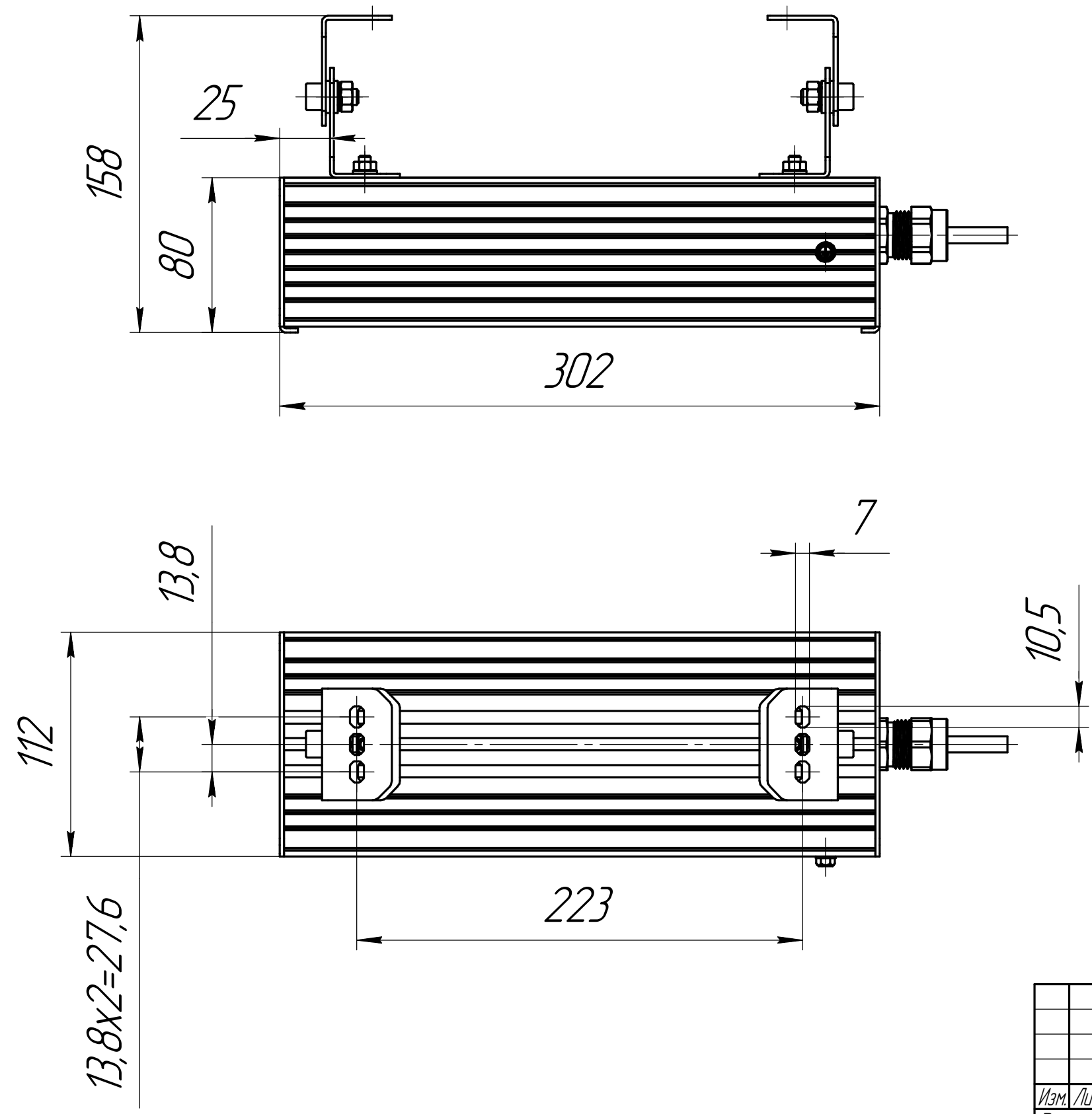


Инв. № подл. Подл. и дата Подл. и дата Инв. № дробл. Подл. и дата Взам. инв. № Инв. № дробл. Подл. и дата Справ. № Перв. примен.

001.0090.10.000 В0



					001.0090.10.000 В0			
Изм.	Лист	№ док-м.	Подп.	Дата	ГСП-Прима-2Ех-40 Чертеж общего вида	Лит.	Масса	Масштаб
Разраб.	Луканин Е П						2,7	1:2,5
Пров.						Лист	Листов 1	
Т.контр.						ОКБ Свой стиль		
Н.контр.						Формат А3		
Утв.						Копировал		