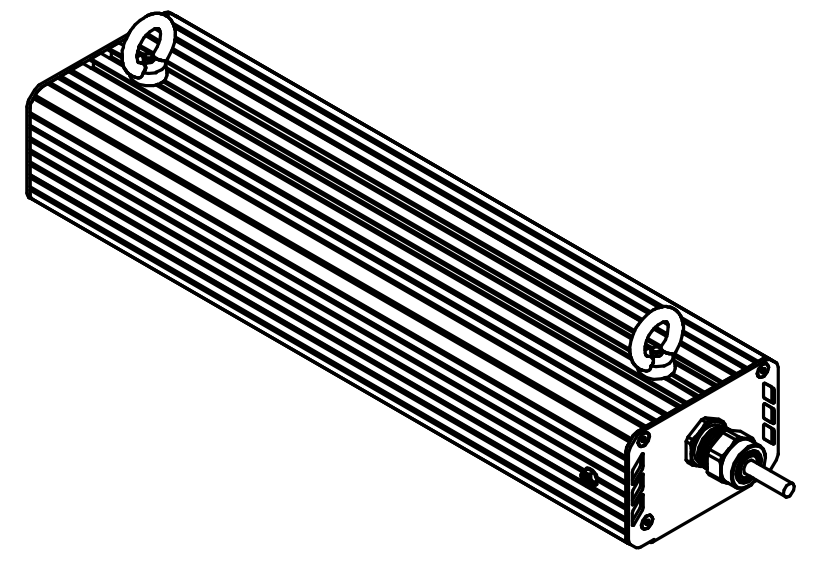
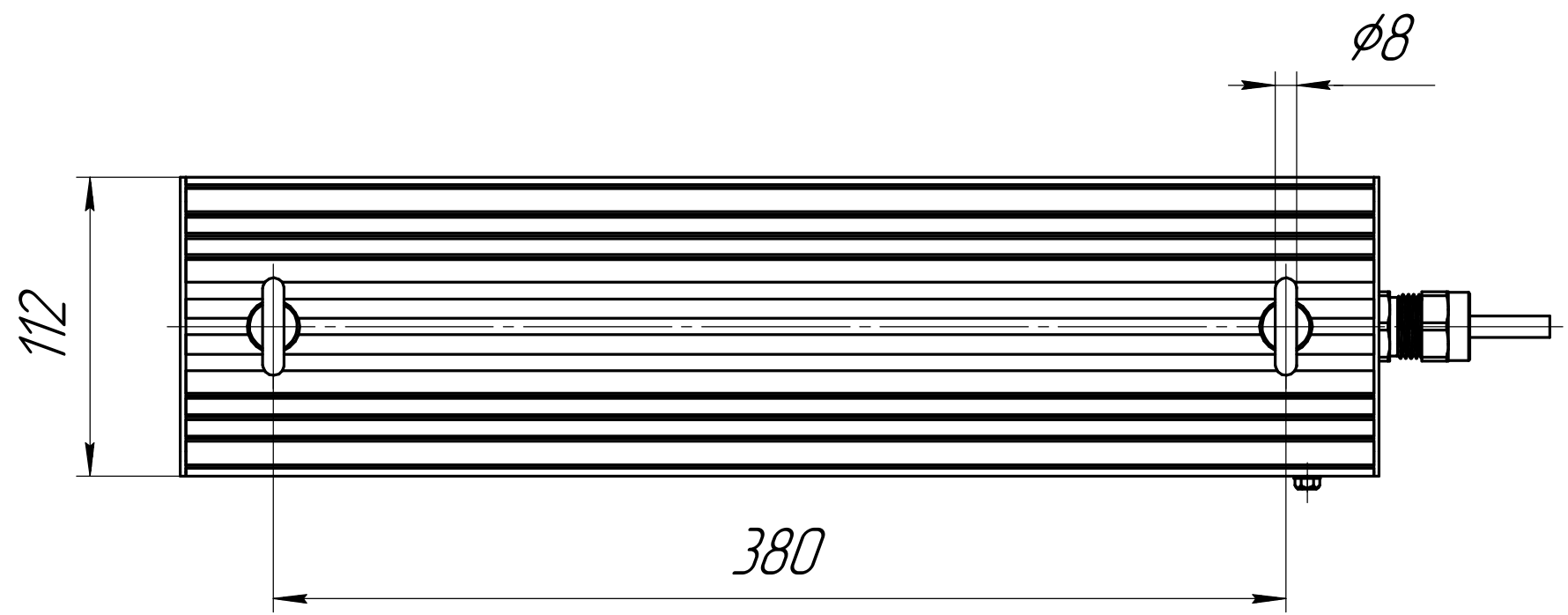
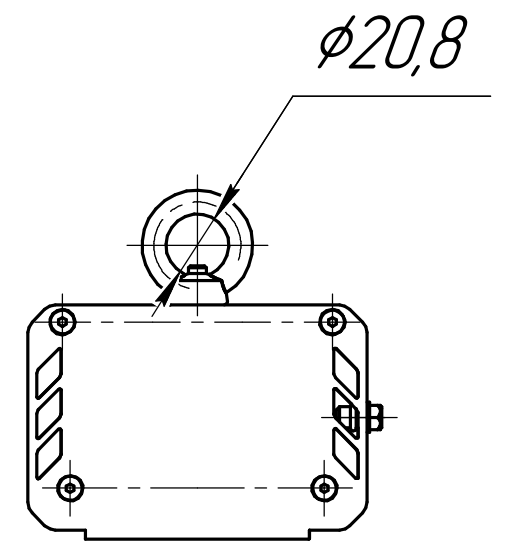
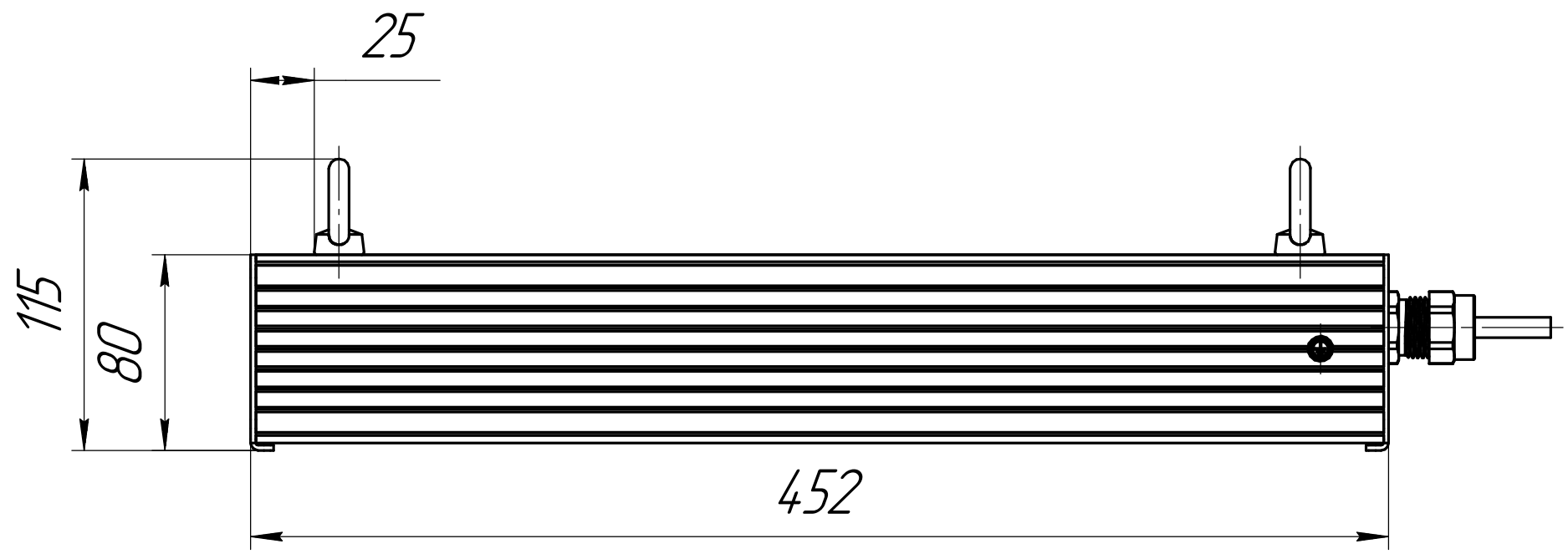


Перв. примен.	Справ. №	Подп. и дата	Инв. № дцкл.	Взам. инв. №	Подп. и дата	Инв. № подл.
---------------	----------	--------------	--------------	--------------	--------------	--------------

001.0090.17.000 В0



					<b>001.0090.17.000 В0</b>			
Изм.	Лист	№ док-м.	Подп.	Дата	<b>ГСП-Прима-2Ех-60</b> <b>Чертеж общего вида</b>	Лит.	Масса	Масштаб
Разраб.		Луконин Е П					3,4	1:2,5
Пров.						Лист	Листов	1
Т.контр.					ОКБ Свой стиль			
Н.контр.					Копировал			
Утв.					Формат А3			