

001.0095.49.000 В0

Перв. примен.

Справ. №

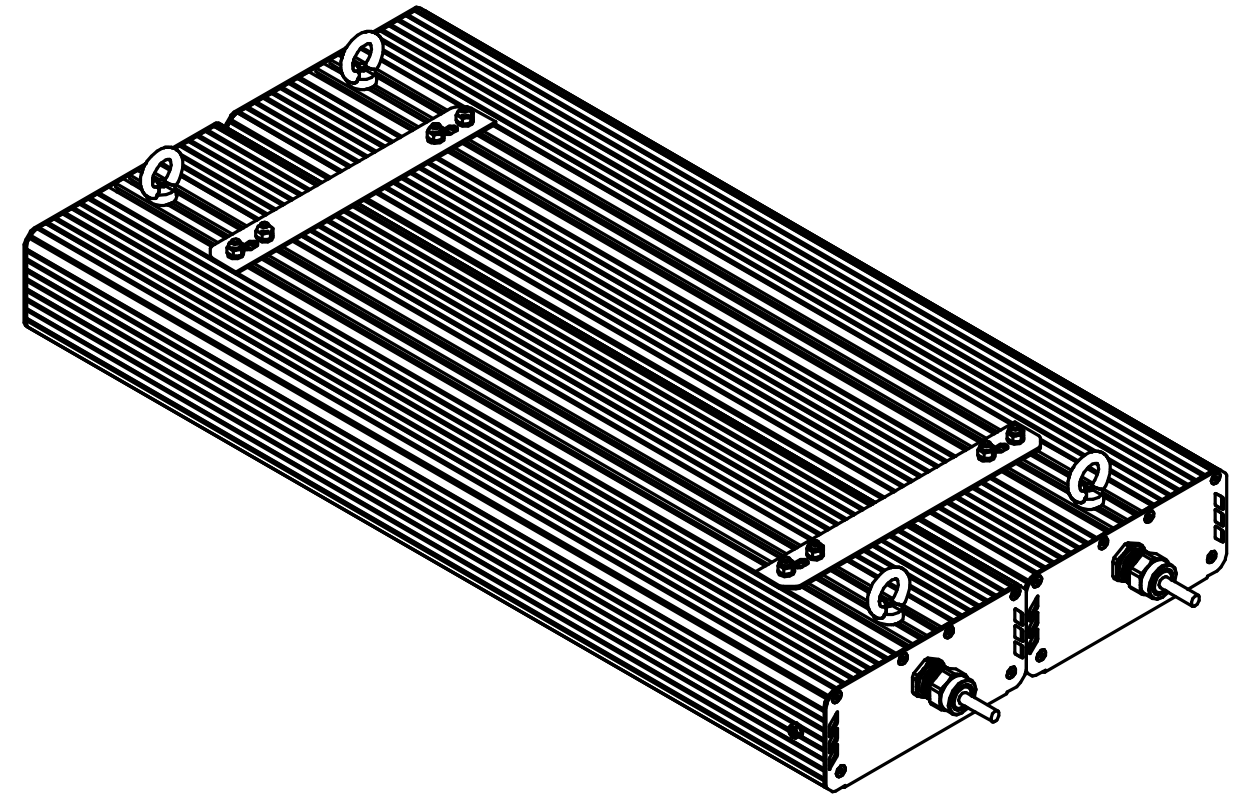
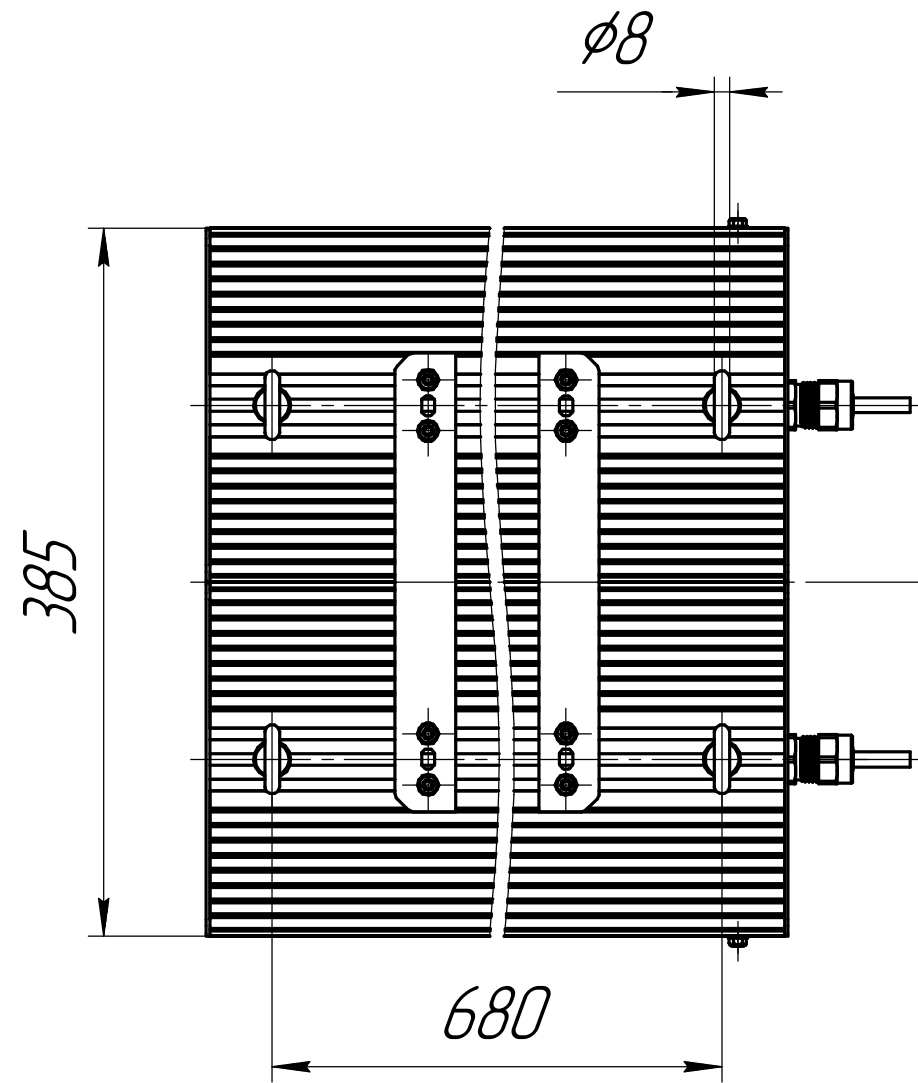
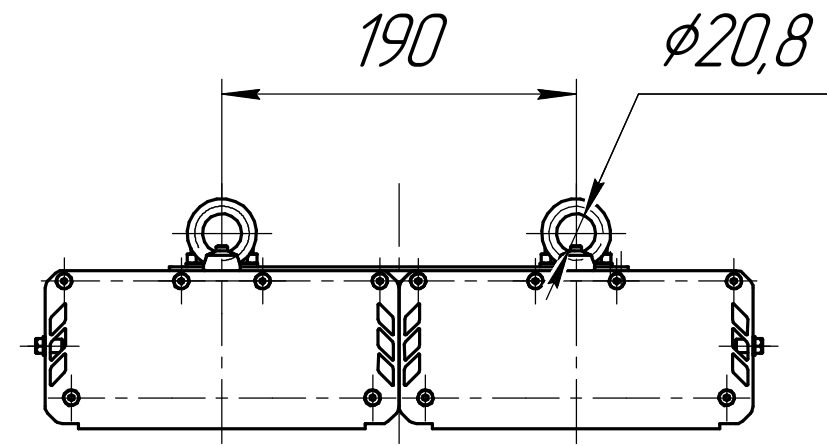
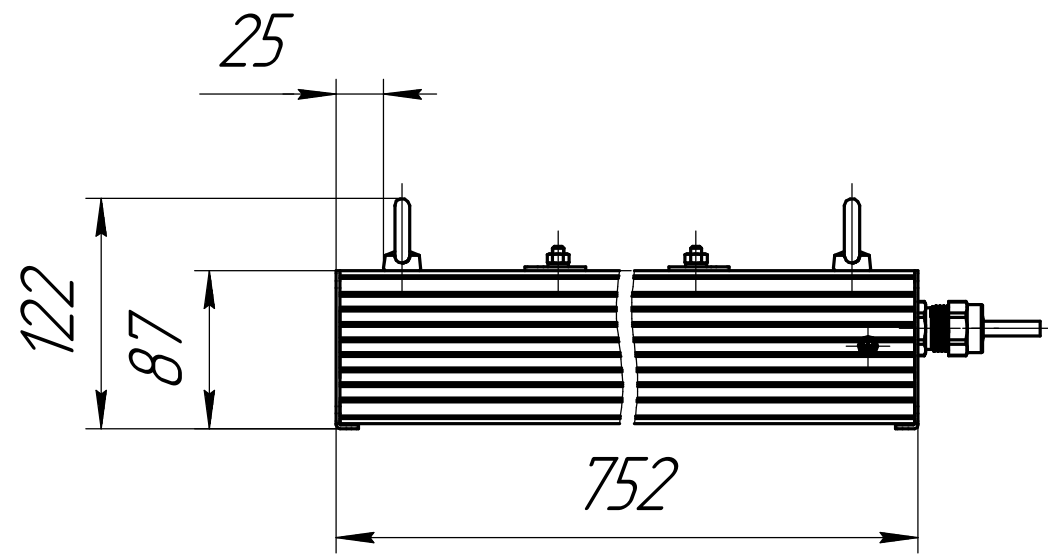
Подп. и дата

Изм. № дробл.

Взам. инв. №

Подп. и дата

Инд. № подл.



				001.0095.49.000 В0				
Изм.	Лист	№ док-м.	Подп.	Дата	Экстра-2Ех-300(2Х150) Чертеж общего вида	Лит.	Масса	Масштаб
Разраб.	Сацнин Д В						16	1:4
Пров.						Лист	Листов	1
Т.контр.					ОКБ Свой стиль			
И.контр.					Копировал			
Утв.					Формат А3			