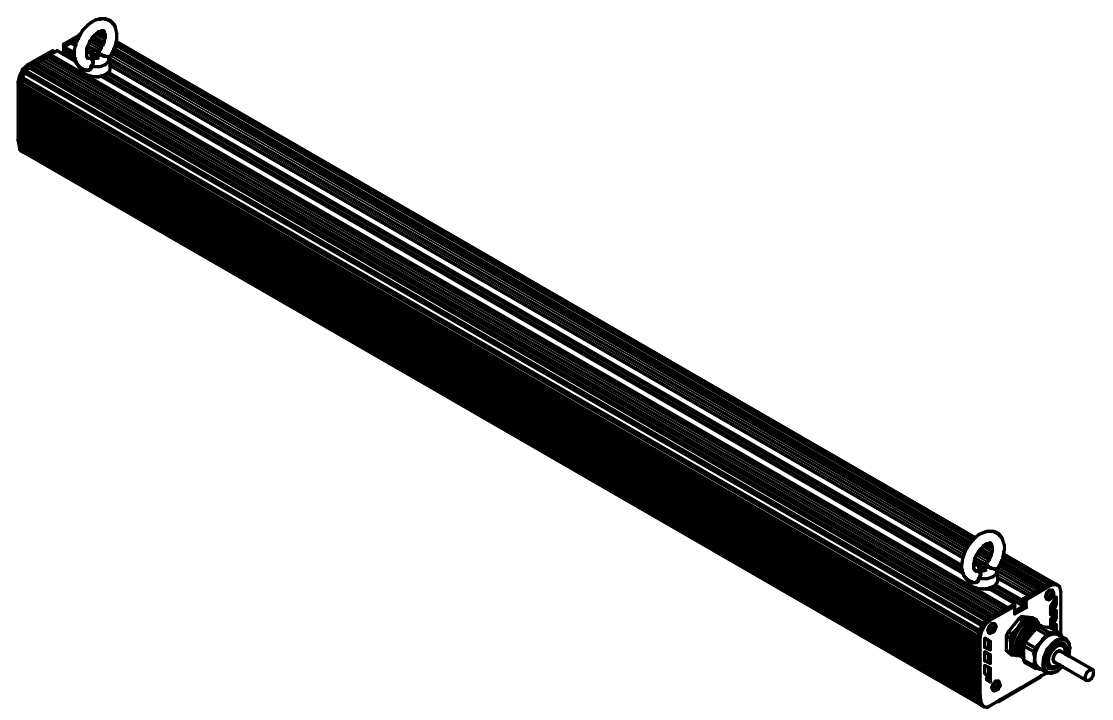
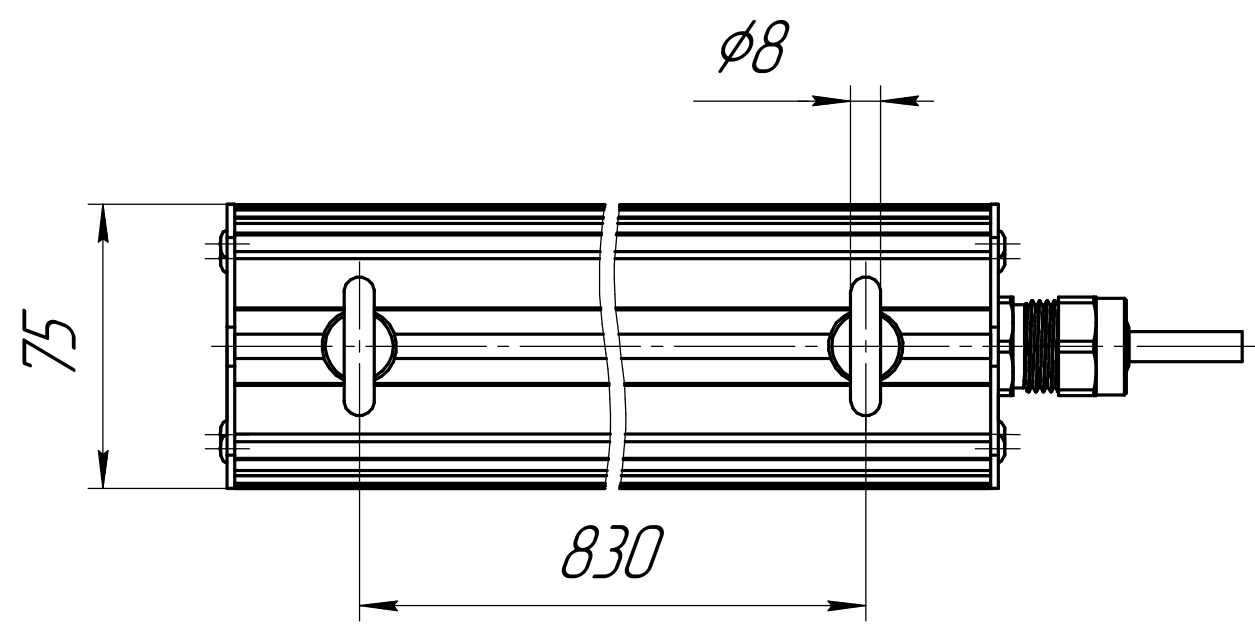
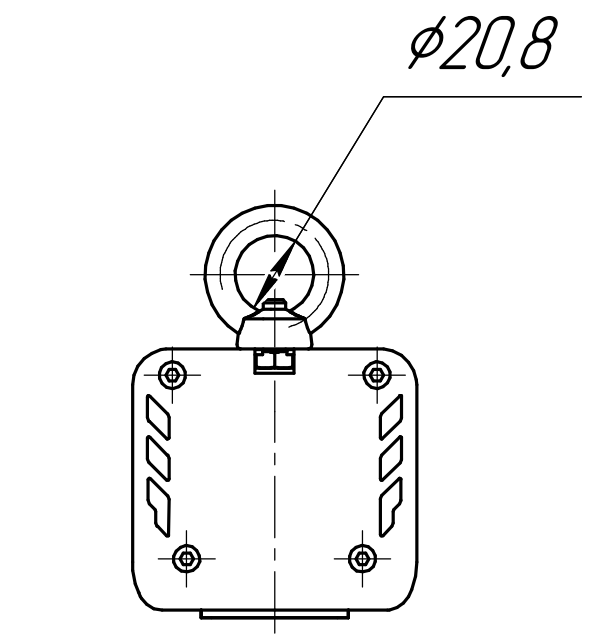
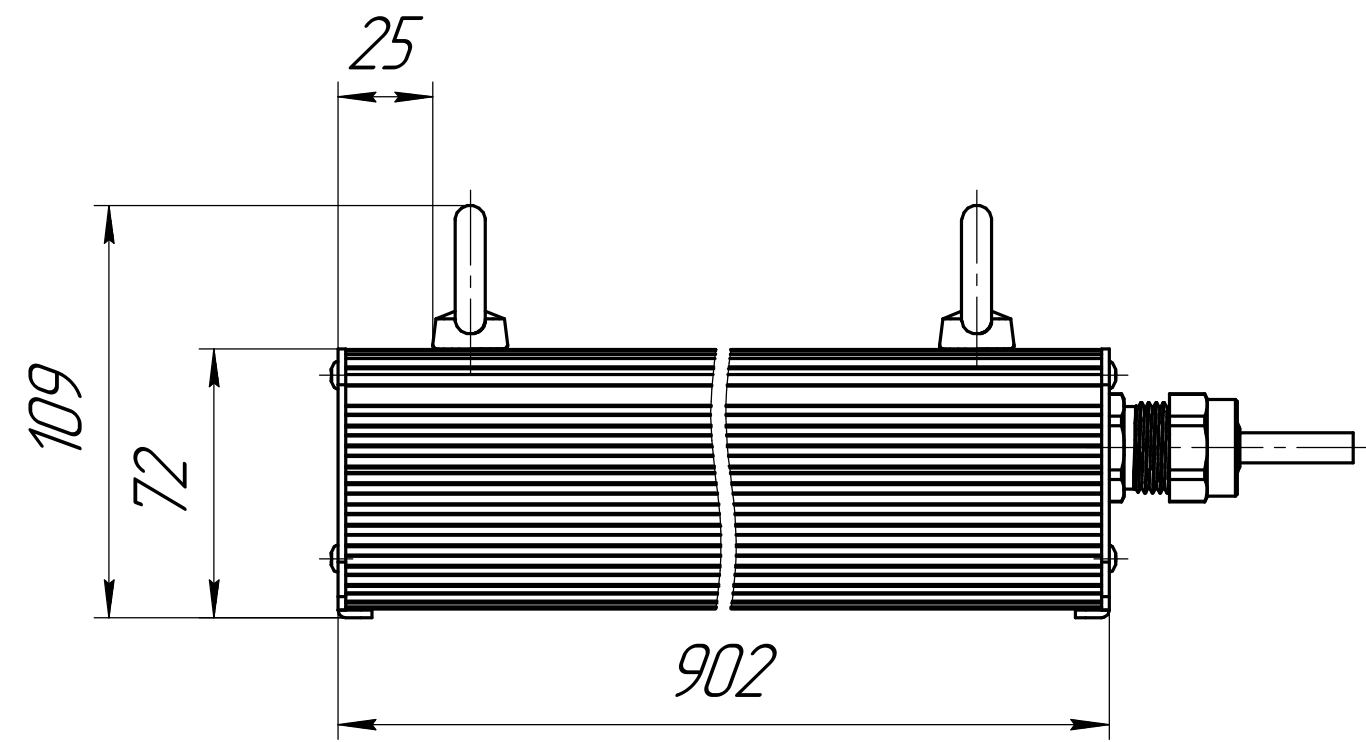


001.0097.09.000 В0

Перв. примен.
Справ. №

Инд. № подл.
Изм. № подл.
Инд. № дробл.
Подп. и дата
Взам. инв. №
Инд. № инв.
Подп. и дата



					001.0097.09.000 В0			
Изм.	Лист	№ док-м.	Подп.	Дата	ГСП-Фаворит-2Ех-50 Чертеж общего вида	Лит.	Масса	Масштаб
Разраб.	Сачнин Д В						5,9	1:2
Пров.						Лист	Листов	1
Т.контр.						ОКБ Свой стиль		
И.контр.						Копировал Формат А3		
Утв.								