

Перв. примен.

Справ. №

Подп. и дата

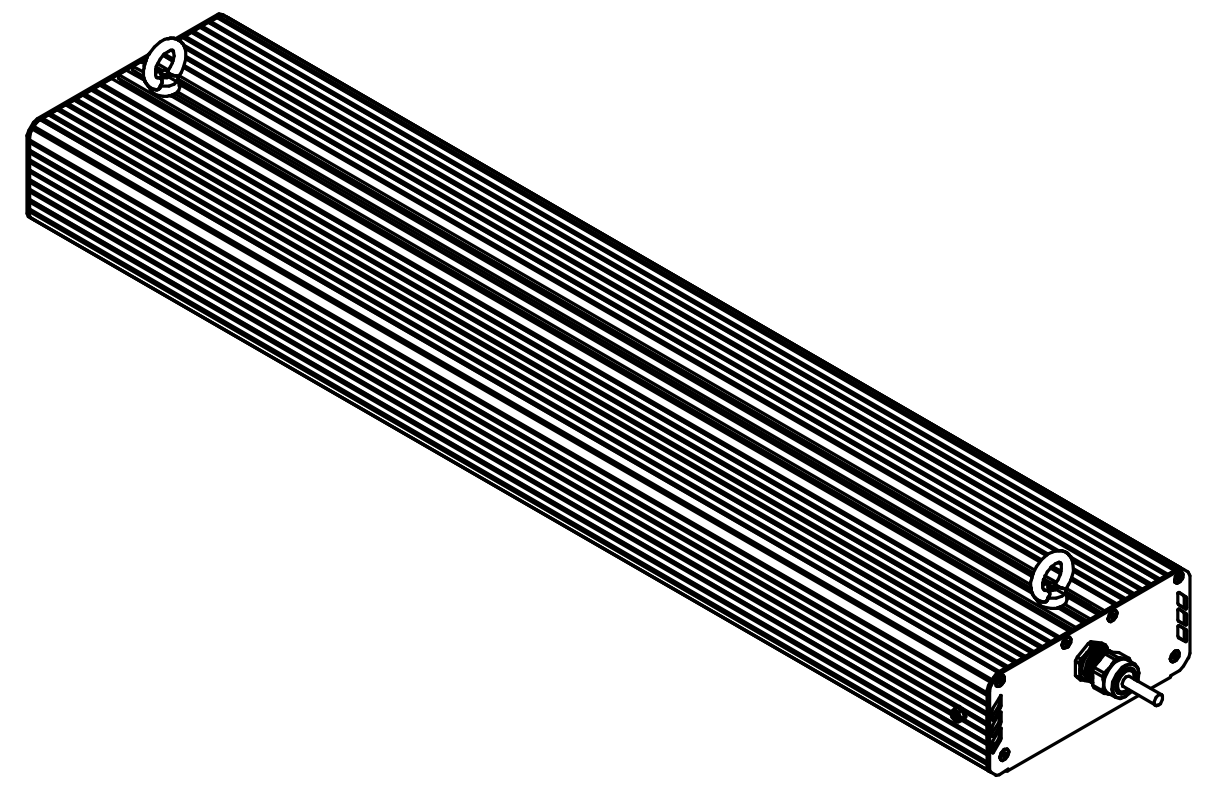
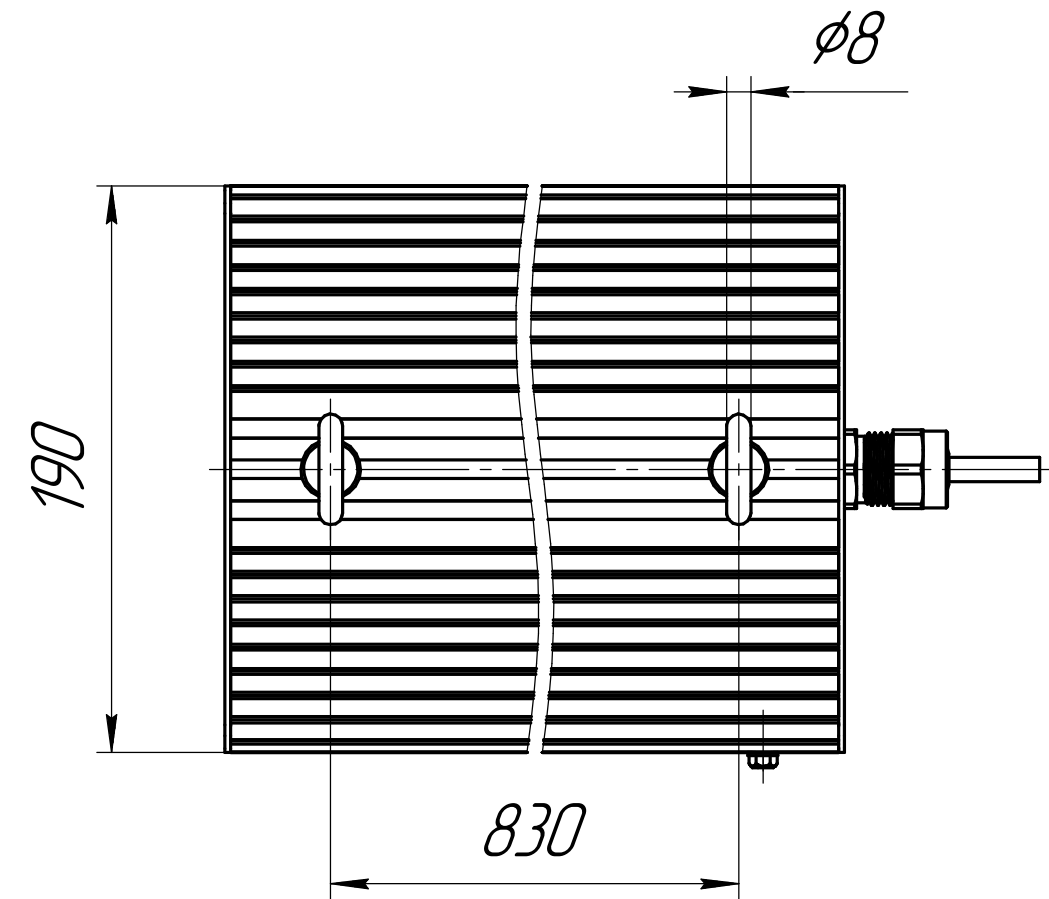
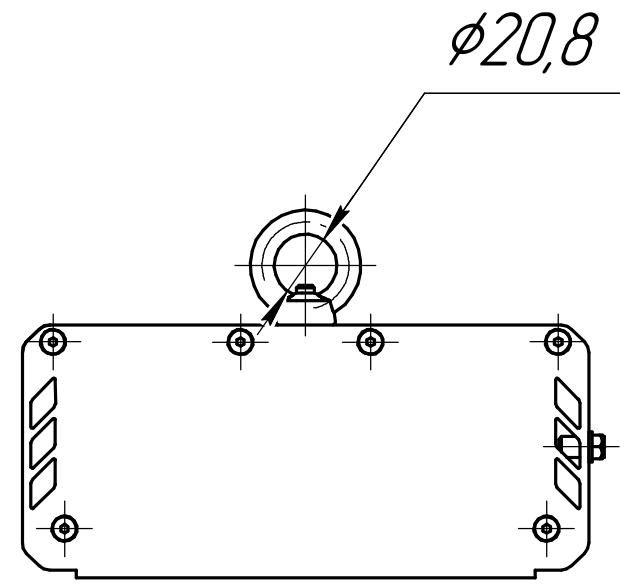
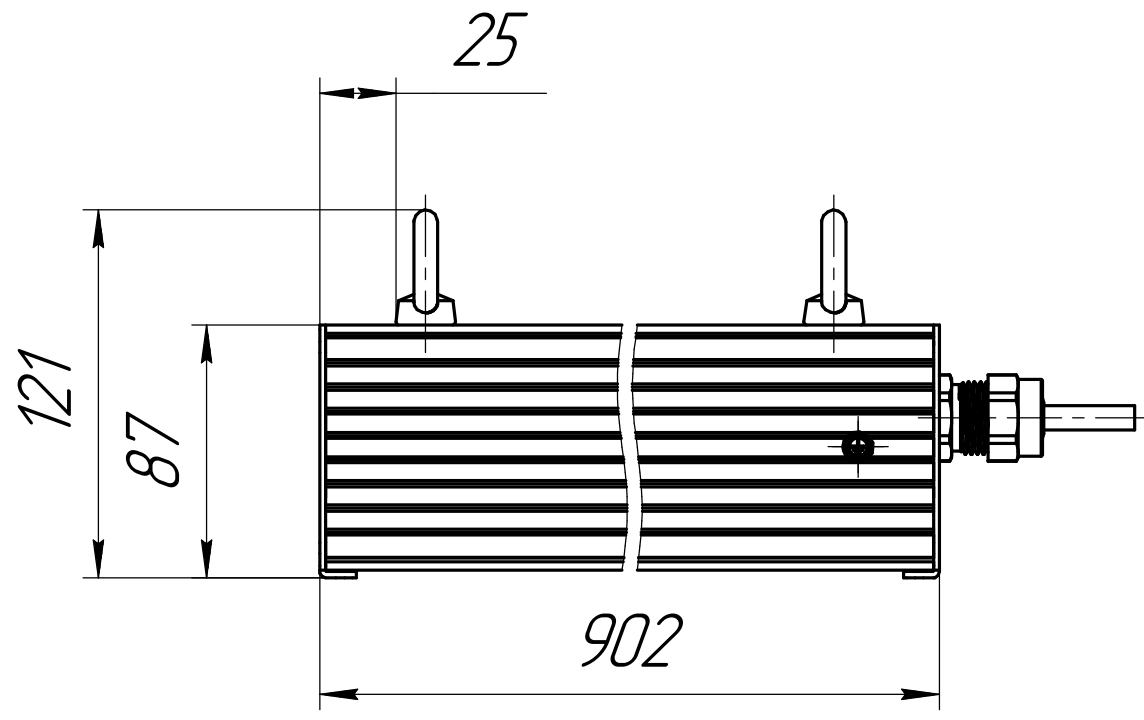
Изм. № дцкл.

Взам. инв. №

Подп. и дата

Изм. № подл.

001.0106.32.000 В0



				001.0106.32.000 В0				
Изм.	Лист	№ док-м.	Подп.	Дата	ГСП-Экстра-1Ех-120 Чертеж общего вида	Лит.	Масса	Масштаб
Разраб.	Сачнин Д В						9,7	1:2,5
Пров.						Лист	Листов	1
Т.контр.						ОКБ Свой стиль		
Н.контр.						Копировал Формат А3		
Утв.								