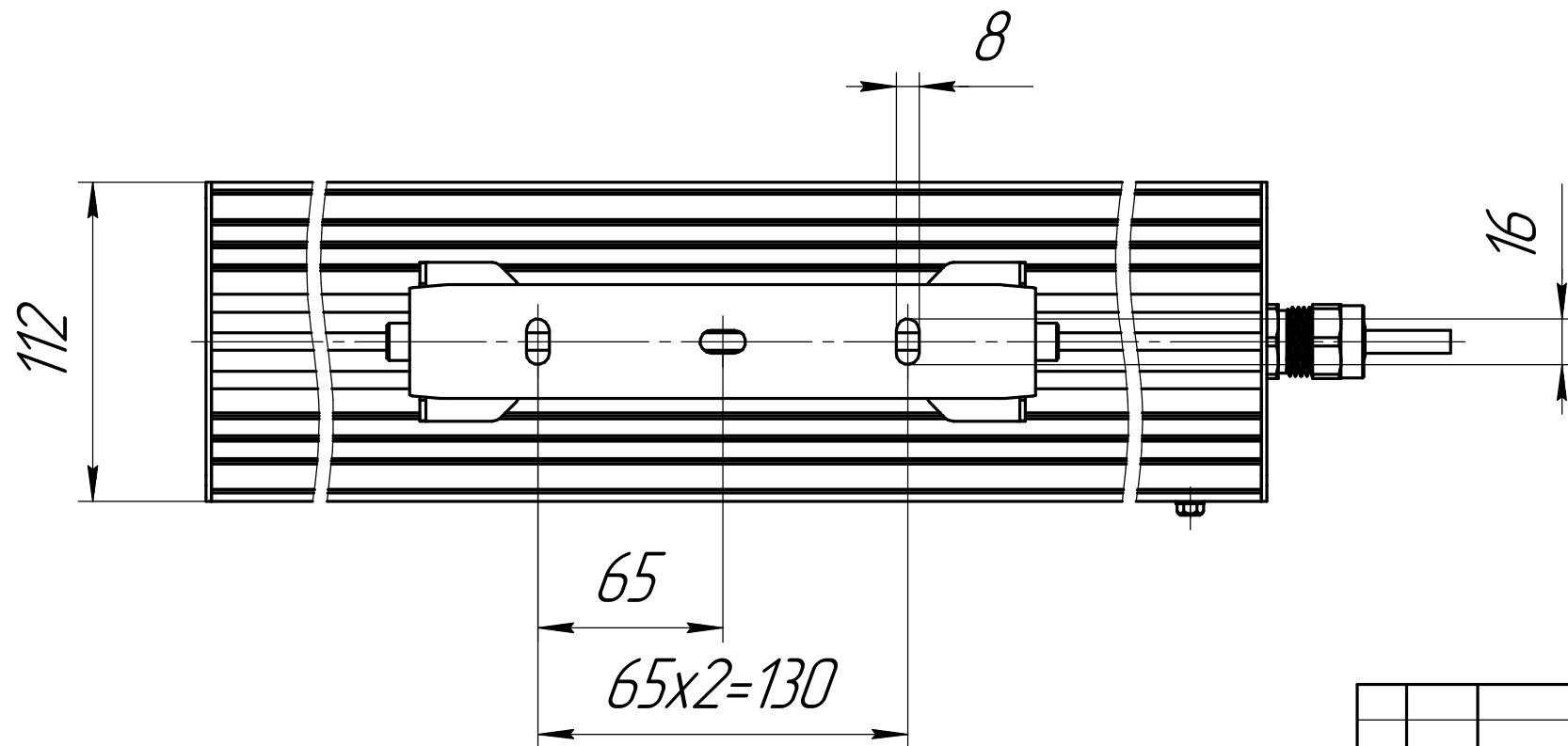
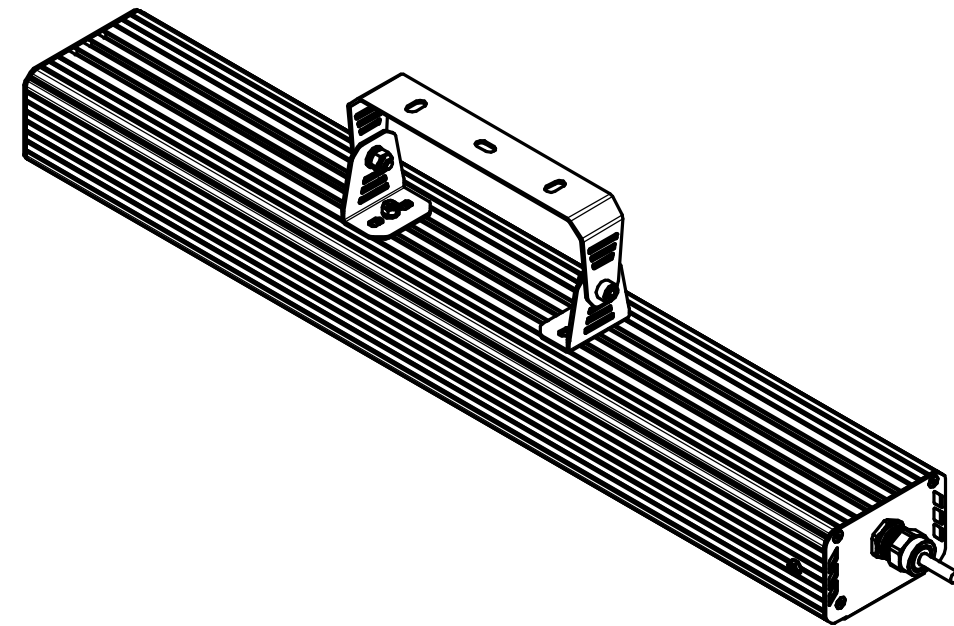
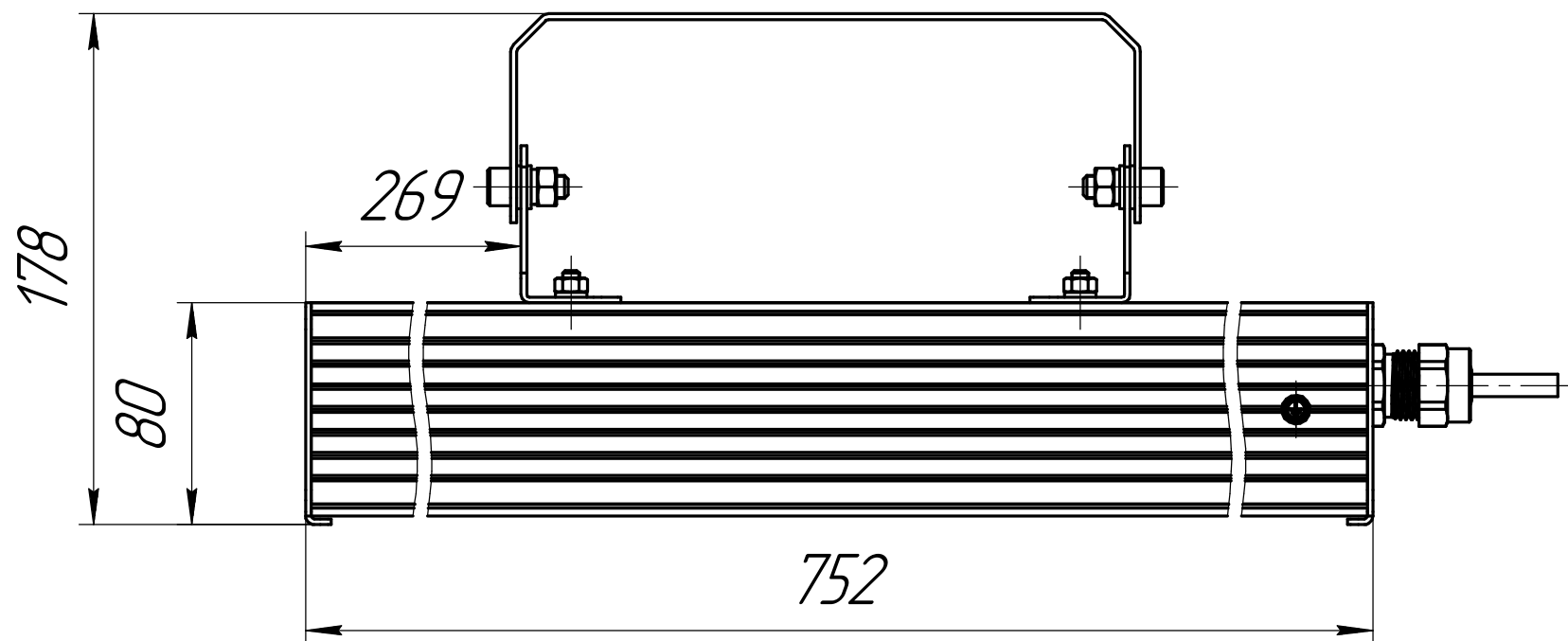


001.0092.00.030 В0

Перв. примен.

Справ. №



Подп. и дата

Изм. № дцкл.

Взам. инв. №

Подп. и дата

Изм. № подл.

					001.0092.00.030 В0			
Изм.	Лист	№ док-м.	Подп.	Дата	ГСП-Прима-Оптик-2Ех100 Чертеж общего вида	Лит.	Масса	Масштаб
Разраб.	Луканин Е П						5	1:2,5
Пров.						Лист	Листов	1
Т.контр.						ОКБ Свой стиль		
И.контр.						Формат А3		
Утв.						Копировал		