

Перв. примен.

Справ. №

Подп. и дата

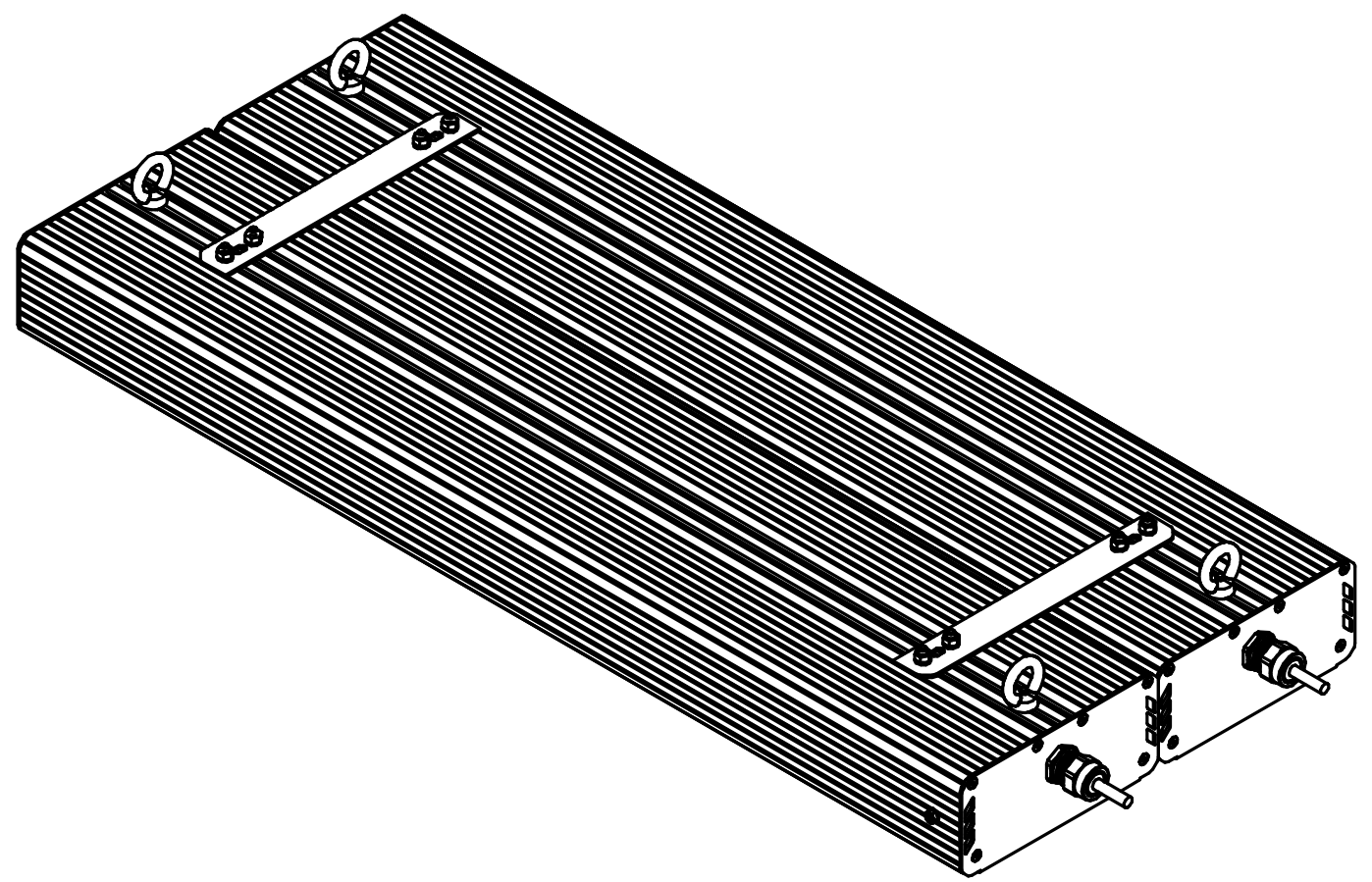
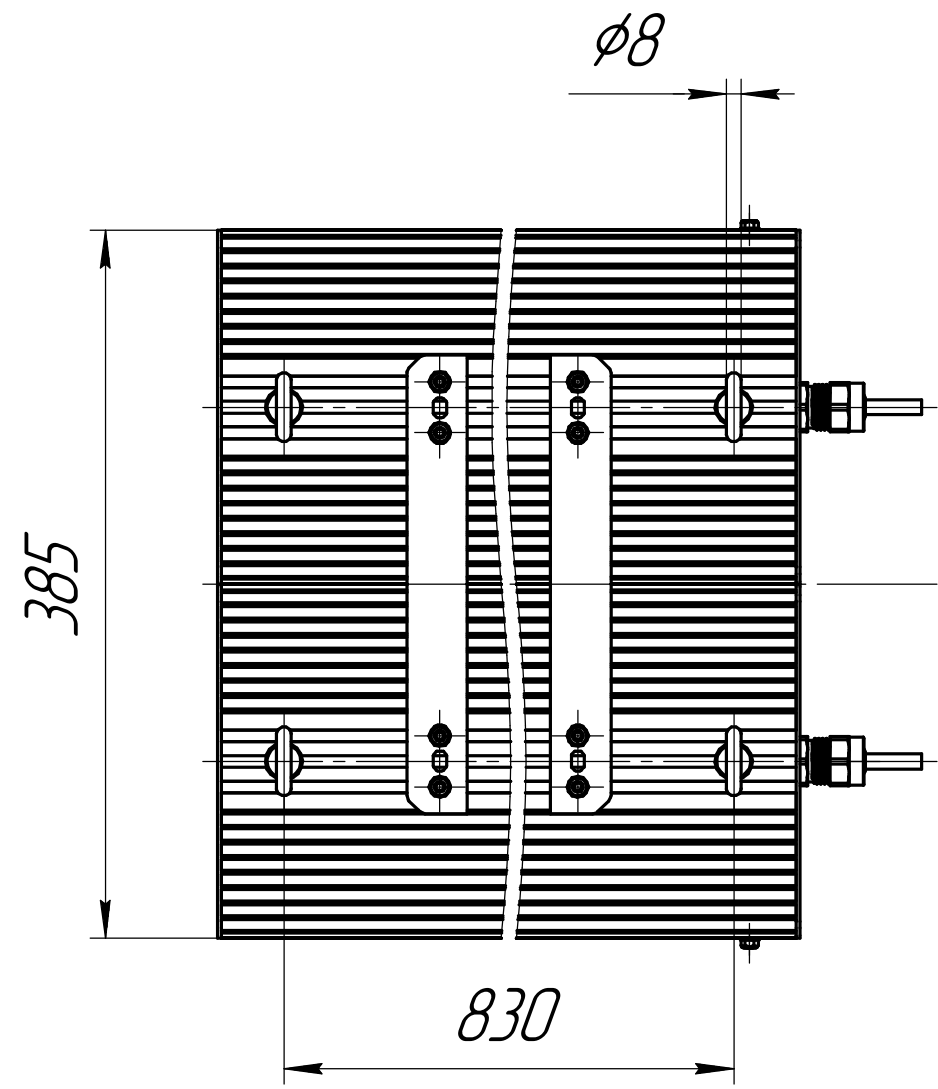
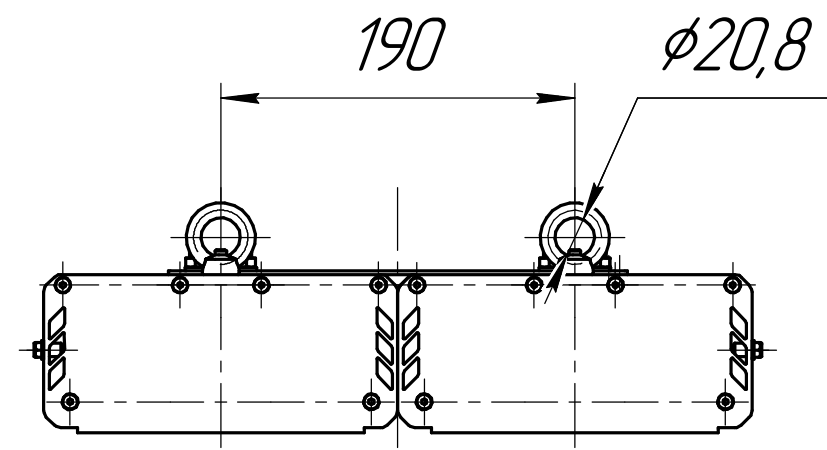
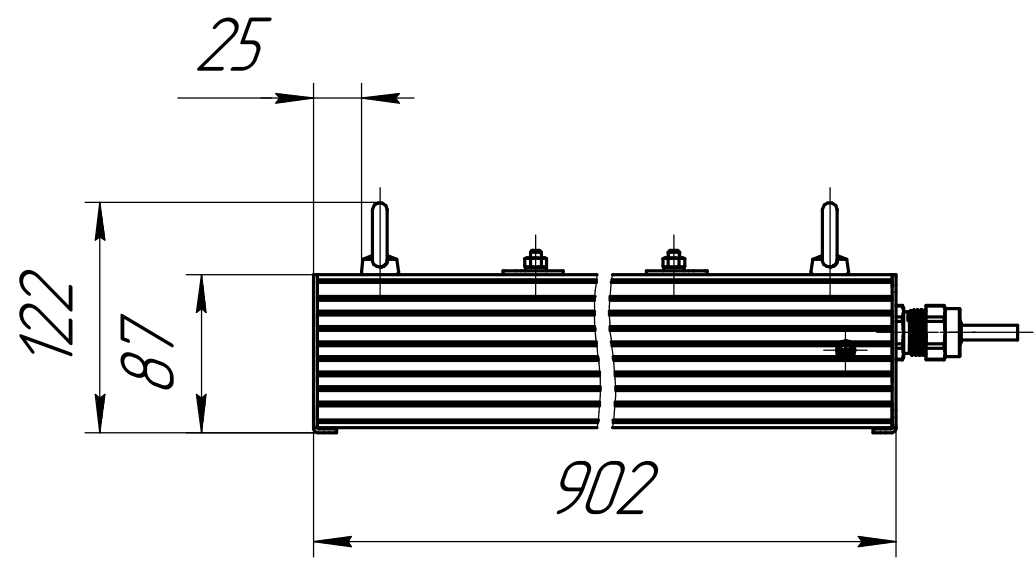
Изм. № дцкл.

Взам. инв. №

Подп. и дата

Изм. № подл.

001.0095.52.000 В0



					<b>001.0095.52.000 В0</b>			
Изм.	Лист	№ док-м.	Подп.	Дата	<b>ГЕСП-Экстра-2Ех-360(2X180)</b> <b>Чертеж общего вида</b>	Лит.	Масса	Масштаб
Разраб.	Сачнин Д В						19	1:4
Проб.						Лист	Листов	1
Т.контр.						<b>ОКБ</b> <b>Свой стиль</b>		
И.контр.						Копировал Формат А3		
Утв.								