

Перв. примен.

Справ. №

Подп. и дата

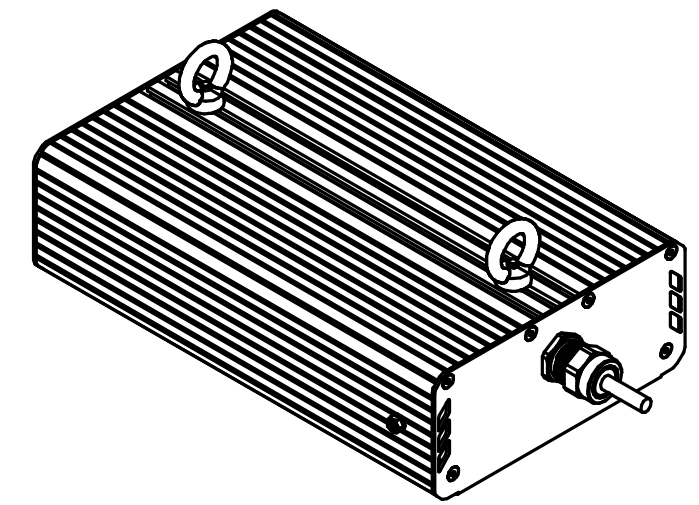
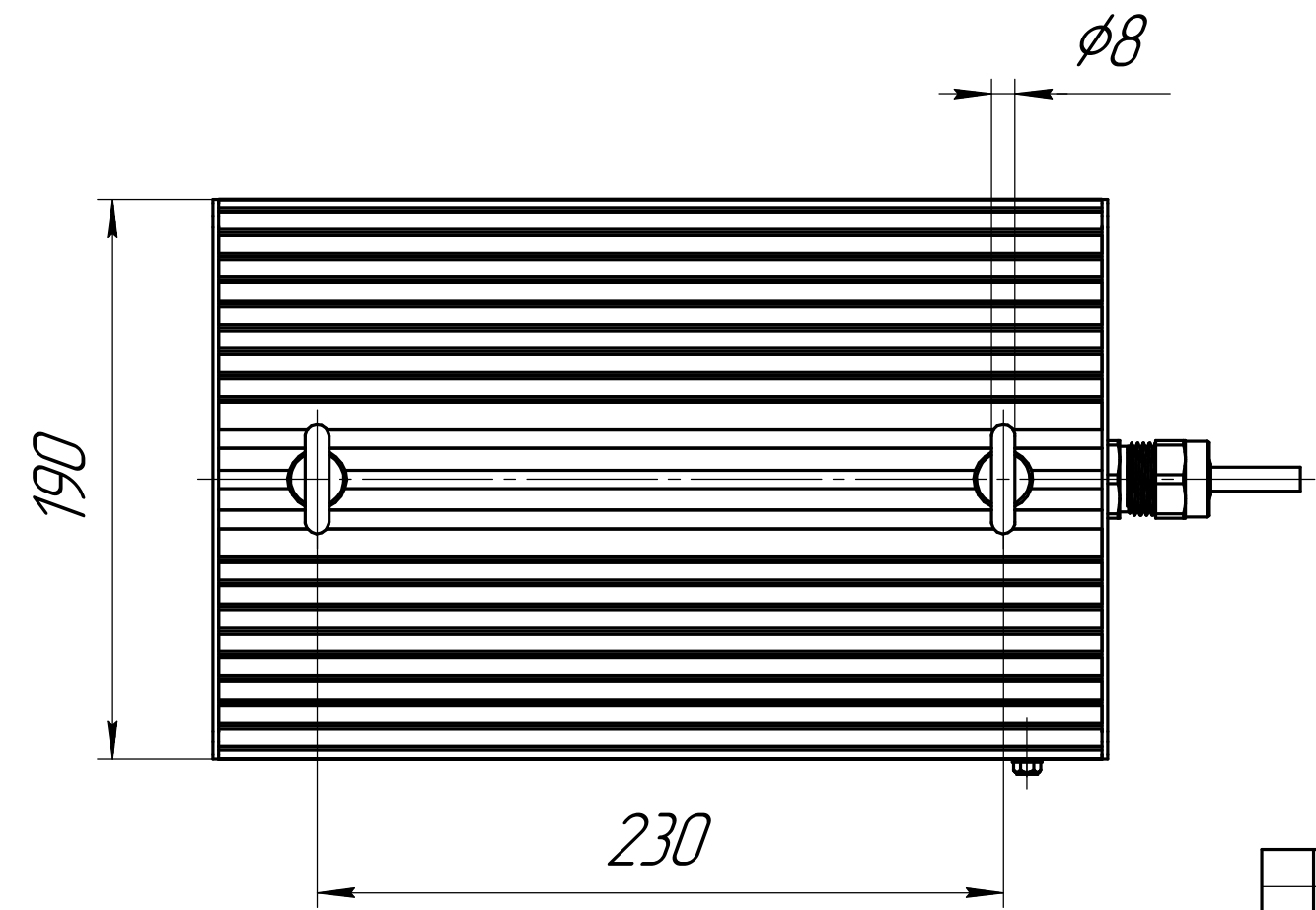
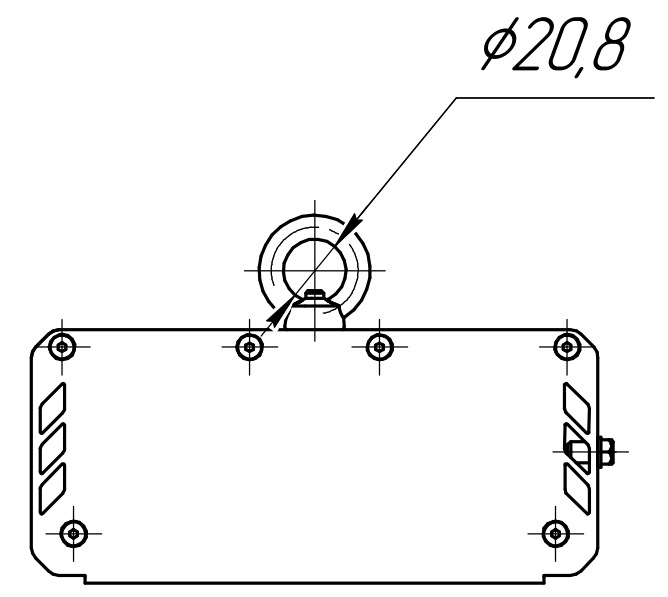
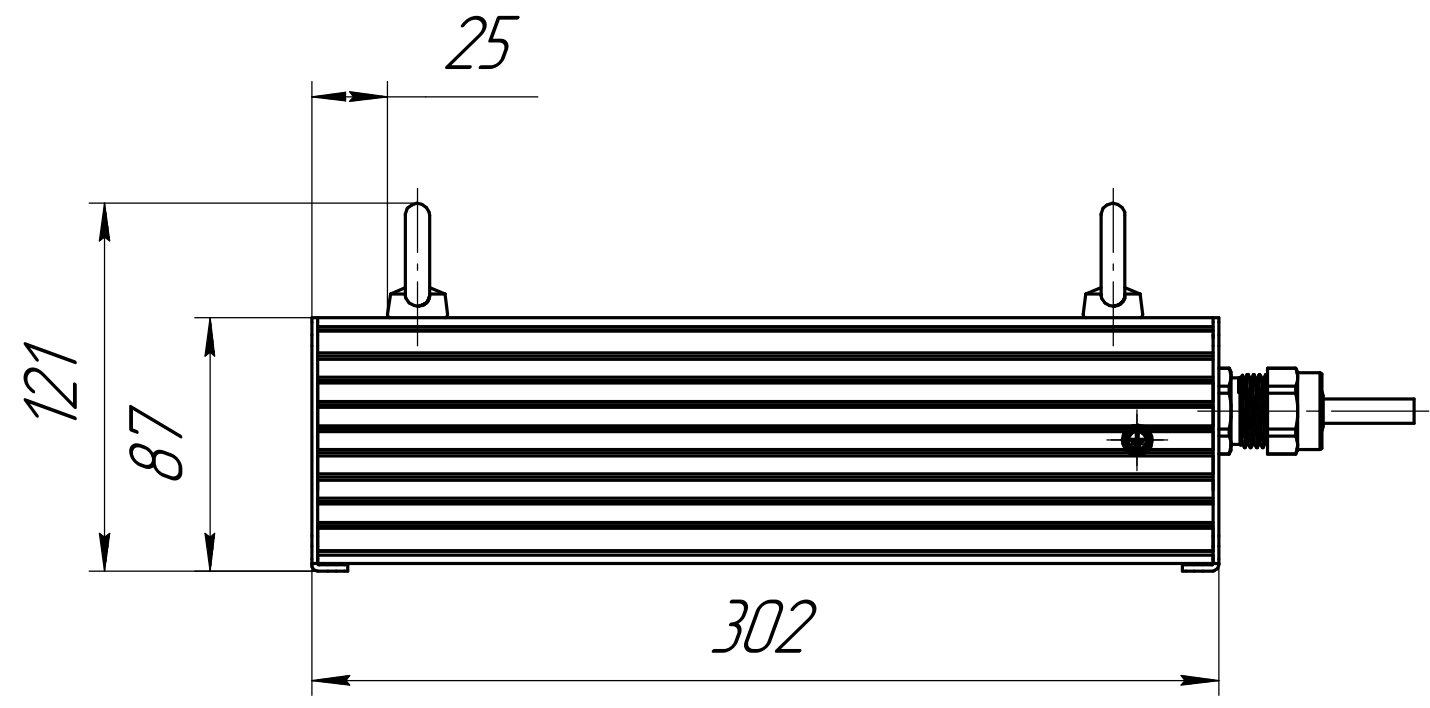
Инд. № дщл.

Взам. инв. №

Подп. и дата

Инд. № подл.

001.0106.11.000 В0



|                 |                  |                 |              |             |   |                                      |               |                |
|-----------------|------------------|-----------------|--------------|-------------|---|--------------------------------------|---------------|----------------|
|                 |                  |                 |              |             | <i>001.0106.11.000 В0</i>                             |                                      |               |                |
| <i>Изм.</i>     | <i>Лист</i>      | <i>№ док-м.</i> | <i>Подп.</i> | <i>Дата</i> | <i>ГСП-Экстра-1Ех-40</i><br><i>Чертеж общего вида</i> | <i>Лит.</i>                          | <i>Масса</i>  | <i>Масштаб</i> |
| <i>Разраб.</i>  | <i>Сацин Д В</i> |                 |              |             |   |                                      | 4,4           | 1:2,5          |
| <i>Пров.</i>    |                  |                 |              |             |   | <i>Лист</i>                          | <i>Листов</i> | 1              |
| <i>Т.контр.</i> |                  |                 |              |             |   | <i>ОКБ</i><br><i>Свой стиль</i>      |               |                |
| <i>Н.контр.</i> |                  |                 |              |             |   | <i>Копировал</i><br><i>Формат А3</i> |               |                |
| <i>Утв.</i>     |                  |                 |              |             |   |                                      |               |                |