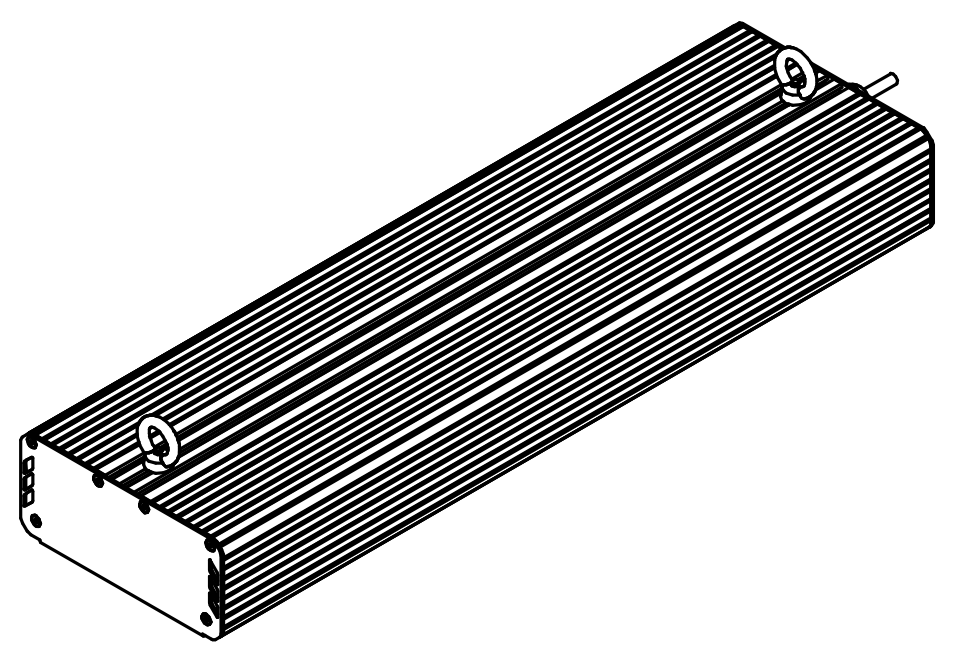
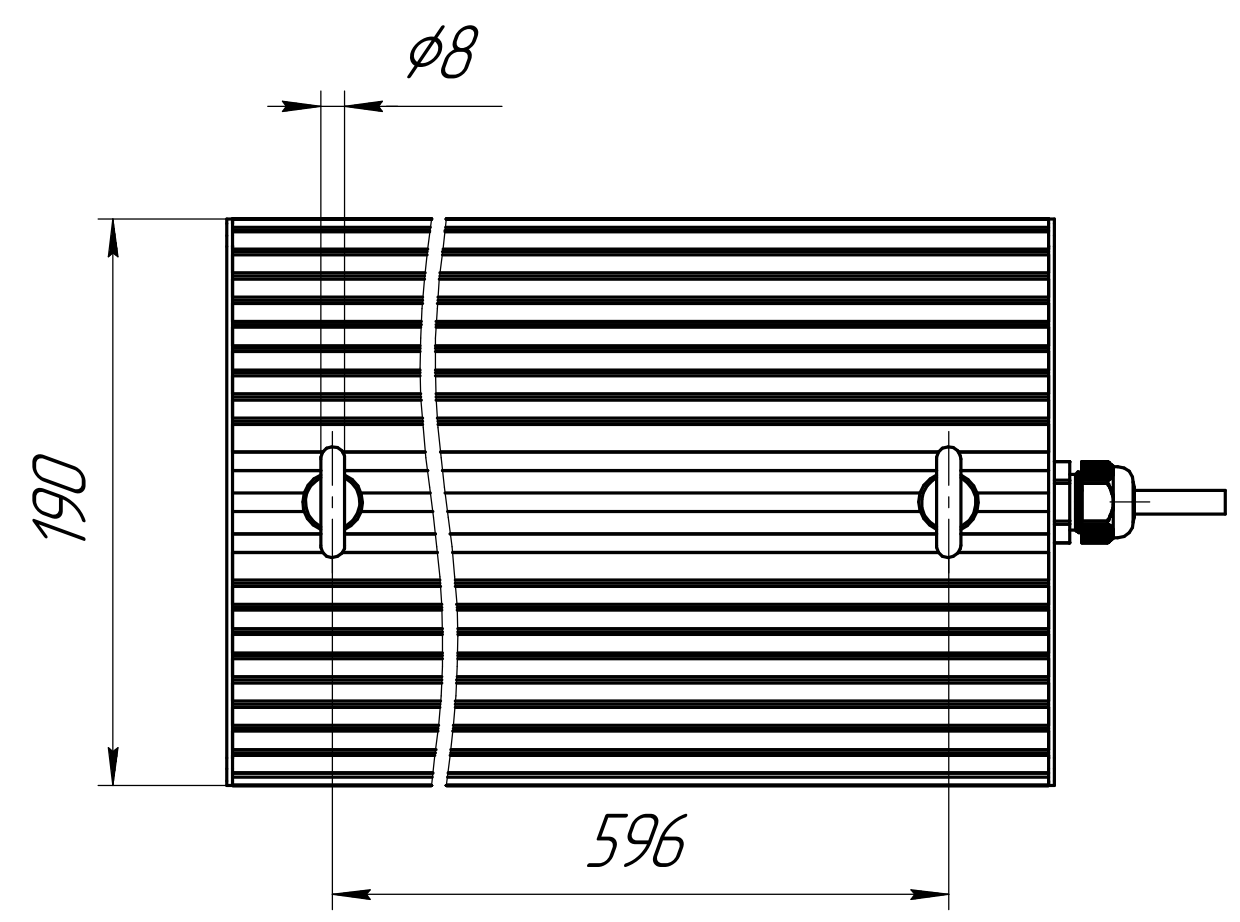
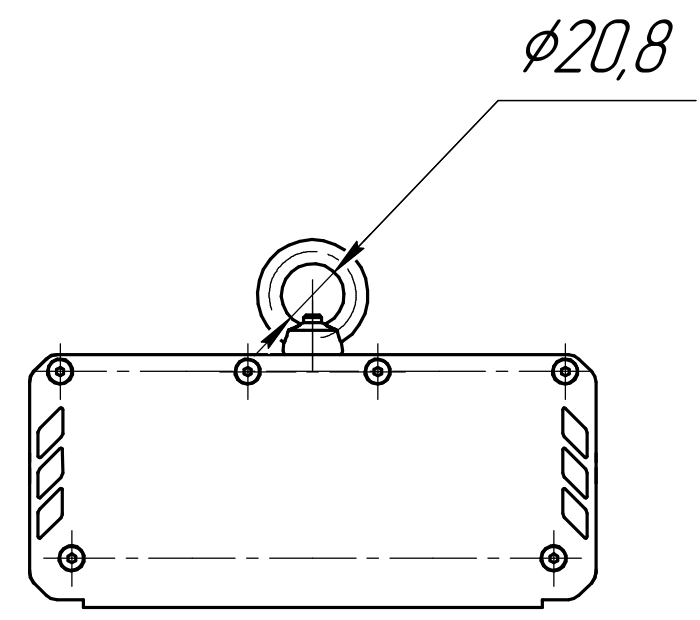
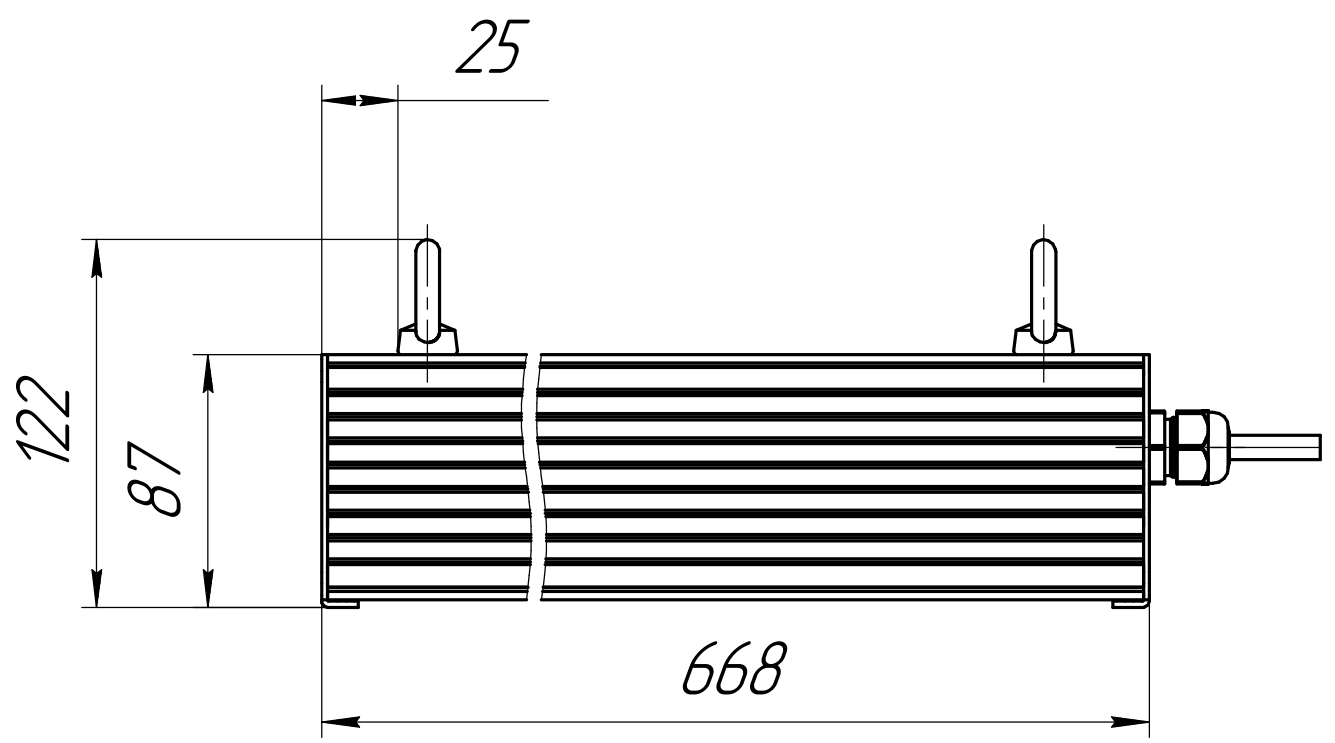


Перв. примен.					
Справ. №					
Подп. и дата					
Взам. инв. №					
Инв. № дубл.					
Подп. и дата					
Инв. № подл.					

001.0079.83.000 В0



				001.0079.83.000 В0				
Изм.	Лист	№ док-м.	Подп.	Дата	ГСП-Экстра-Оптика-140	Лит.	Масса	Масштаб
		Лукашин Е П			Чертеж общего вида		5,9	1:2,5
Пров.						Лист	Листов	1
Т.контр.						ОКБ Свой стиль		
Н.контр.						Формат А3		
Утв.						Копировал		