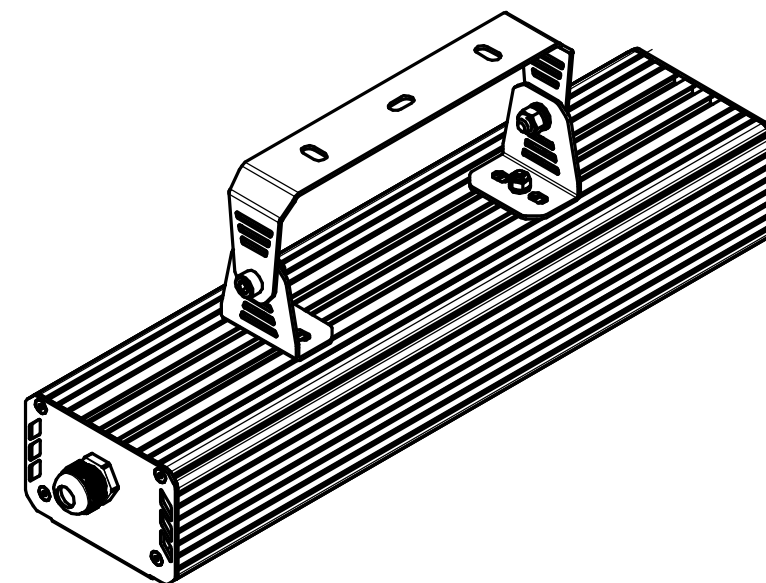
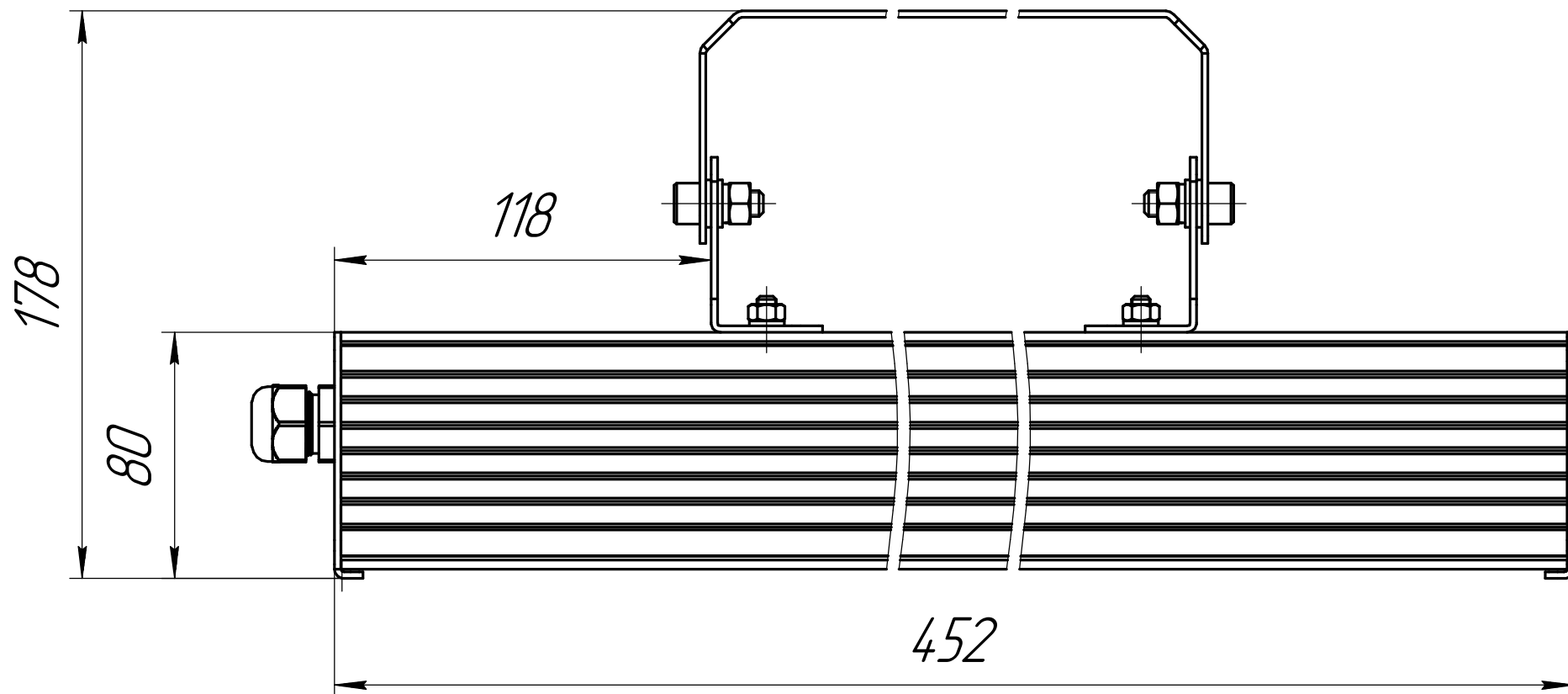


001.0070.15.000 В0

Перв. примен.

Справ. №



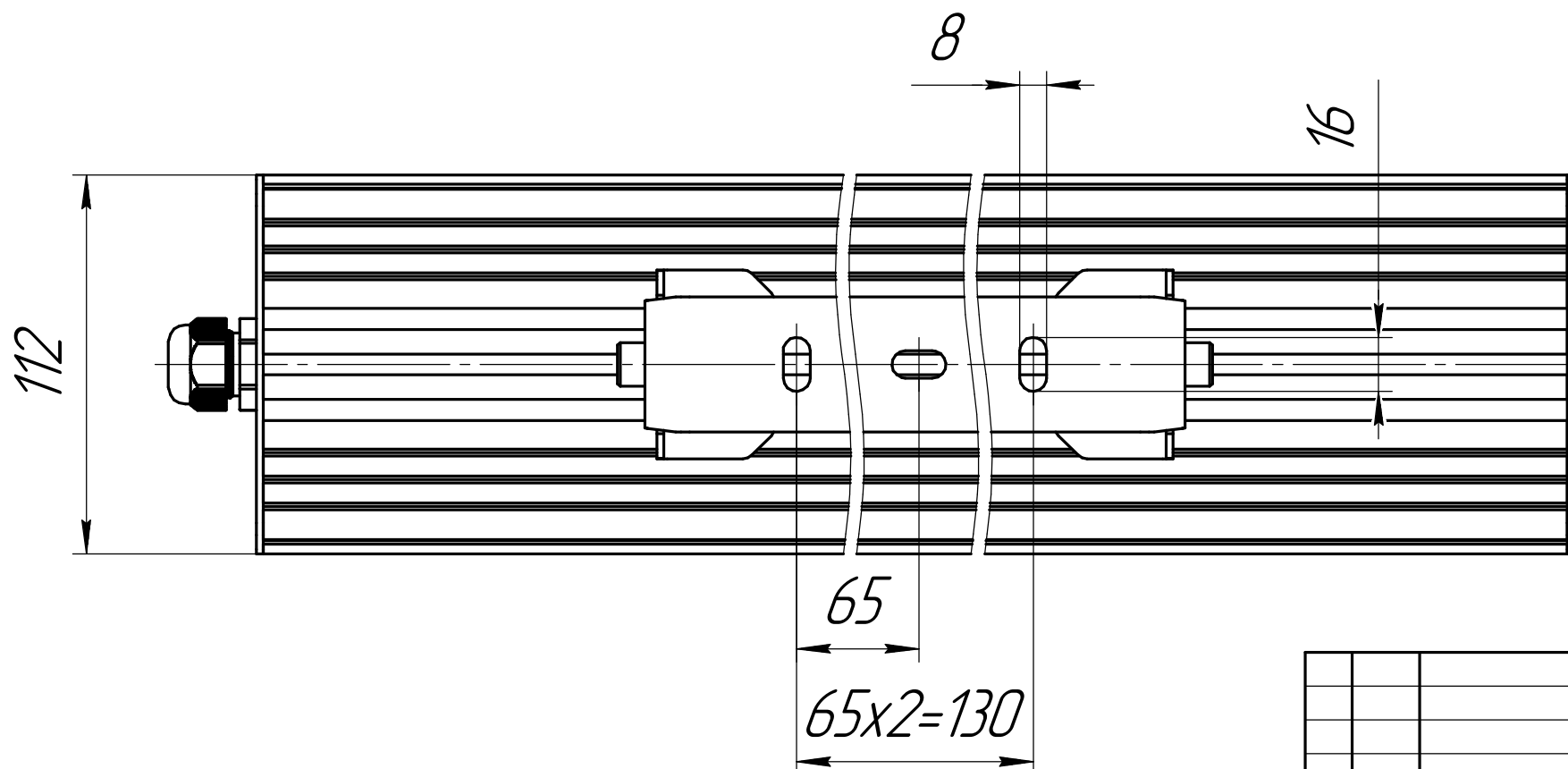
Подп. и дата

Инв. № дробл.

Взам. инв. №

Подп. и дата

Инв. № подл.



				001.0070.15.000 В0				
Изм.	Лист	№ докум.	Подп.	Дата	ГСП-Прима-60 Чертеж общего вида	Лит.	Масса	Масштаб
Разраб.		Луконин Е П					2,7	1:2
Пров.						Лист	Листов	1
Т.контр.						ОКБ Свой стиль		
Н.контр.						Формат А3		
Утв.						Копировал		