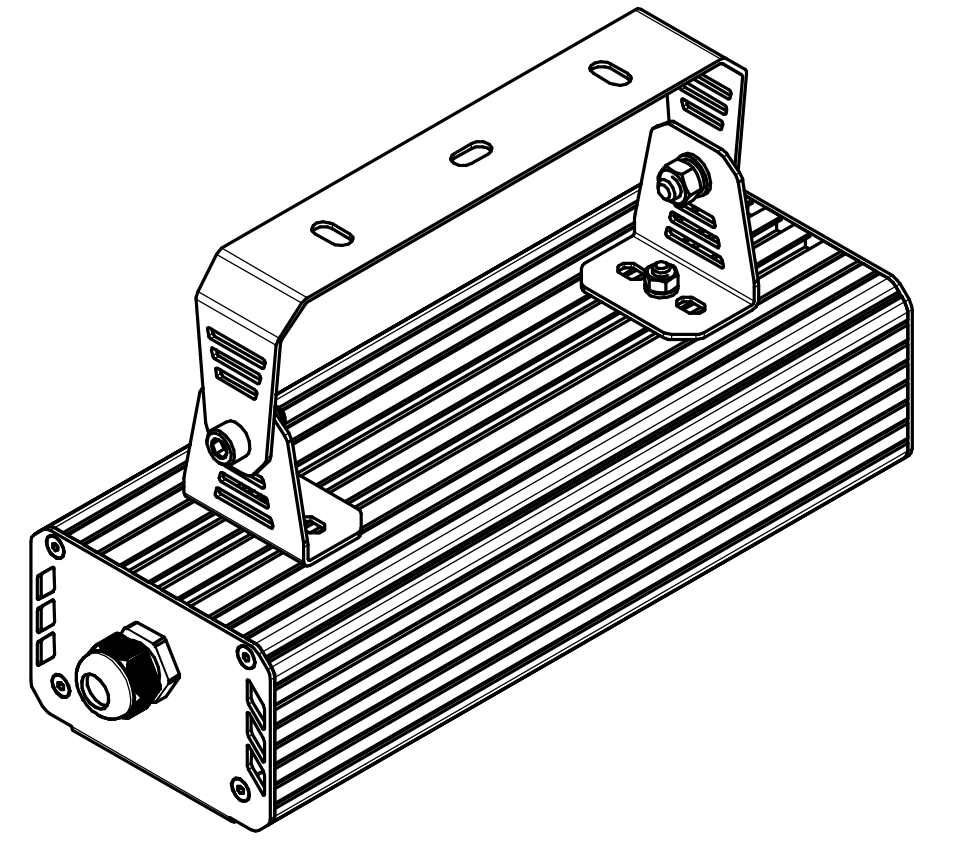
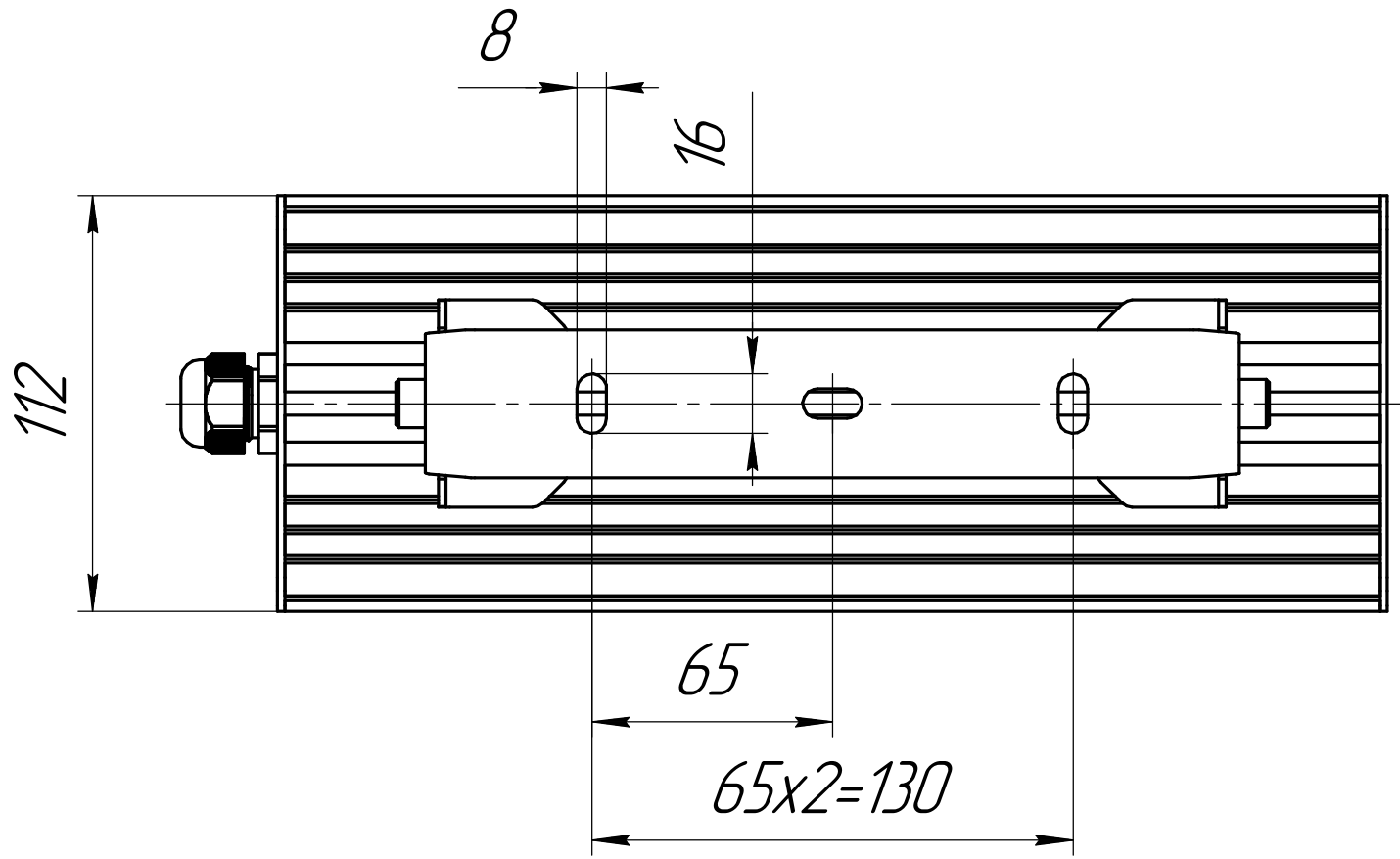
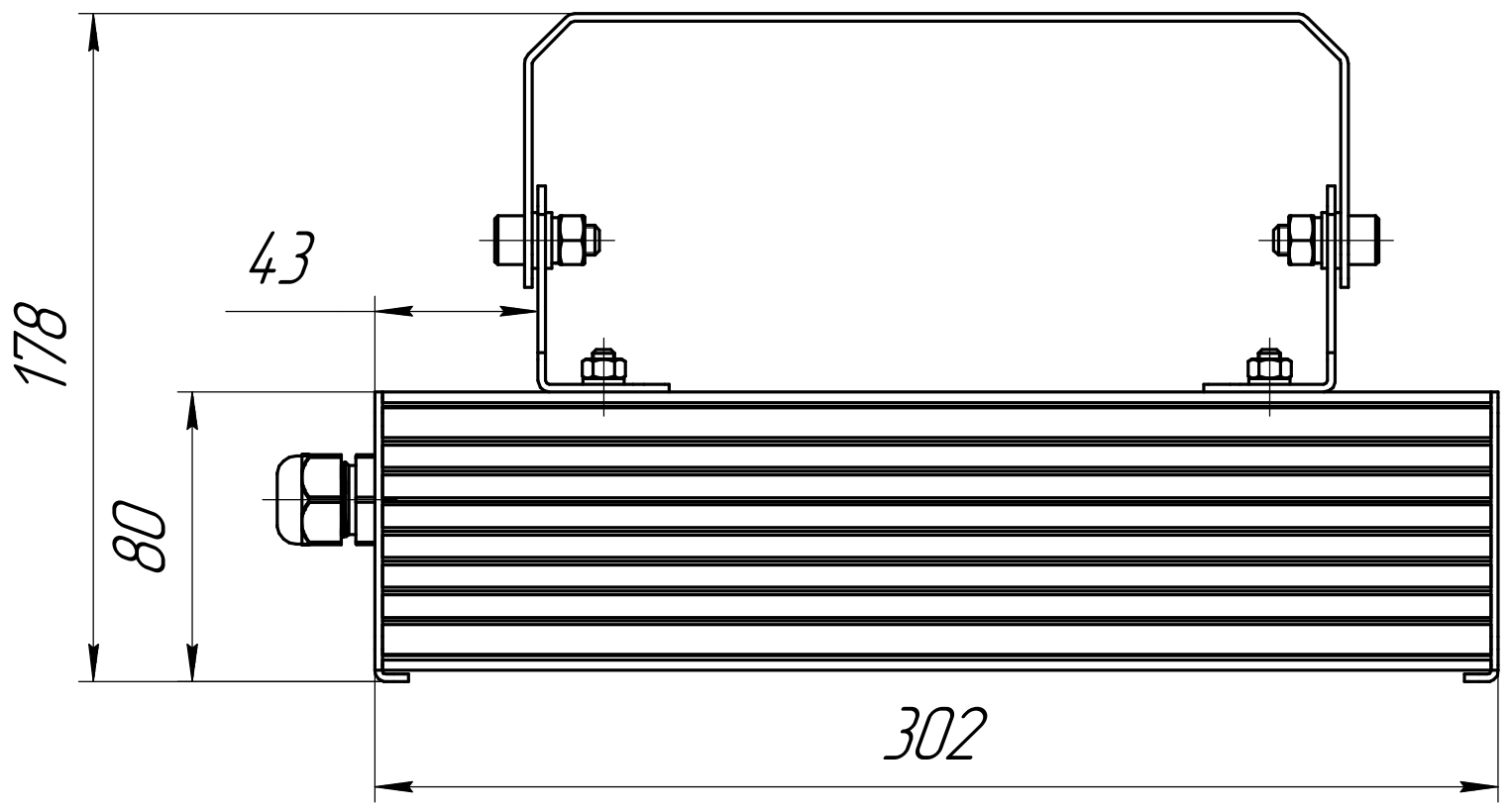


Перв. примен.	001.0070.09.000 В0
Справ. №	
Подп. и дата	
Инв. № дцкл.	
Взам. инв. №	
Подп. и дата	
Инв. № подл.	



					001.0070.09.000 В0			
Изм.	Лист	№ докум.	Подп.	Дата	ГСП-Прима-40 Чертеж общего вида	Лит.	Масса	Масштаб
Разраб.	Луканин Е П						2	1:2
Проб.						Лист	Листов	1
Т.контр.						ОКБ Свой стиль		
Н.контр.						Формат А3		
Утв.						Копировал		