

001.0106.50.000 В0

Перв. примен.

Справ. №

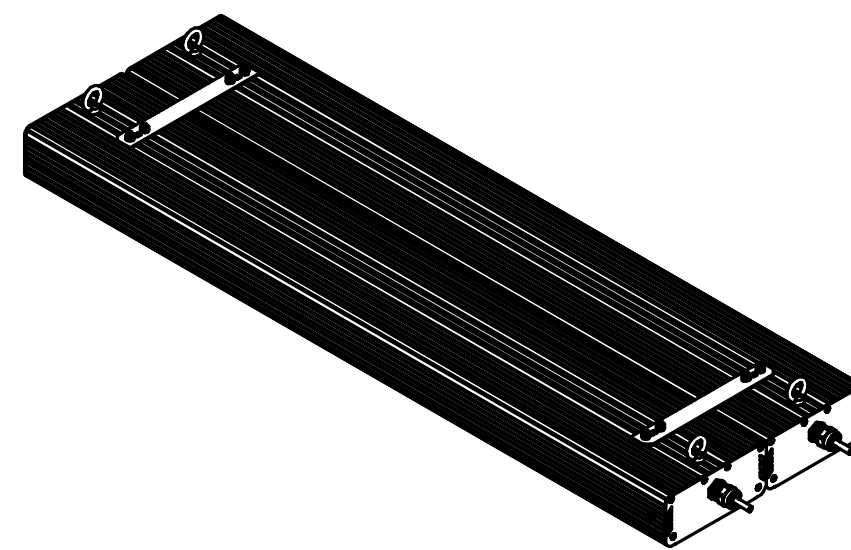
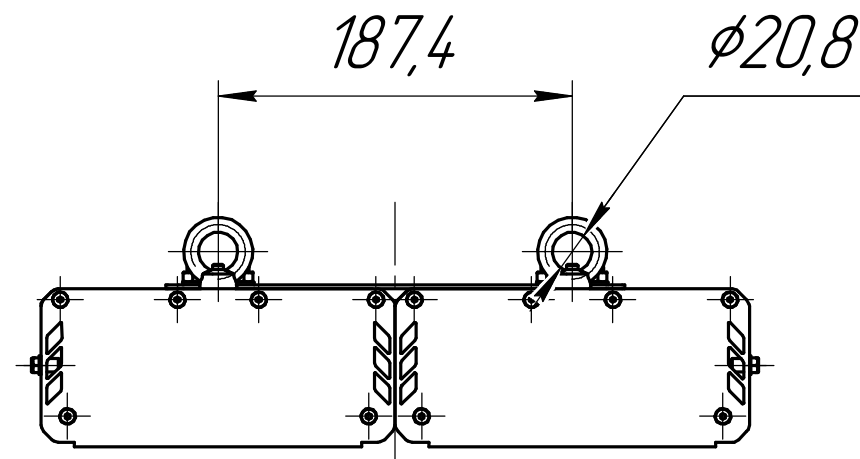
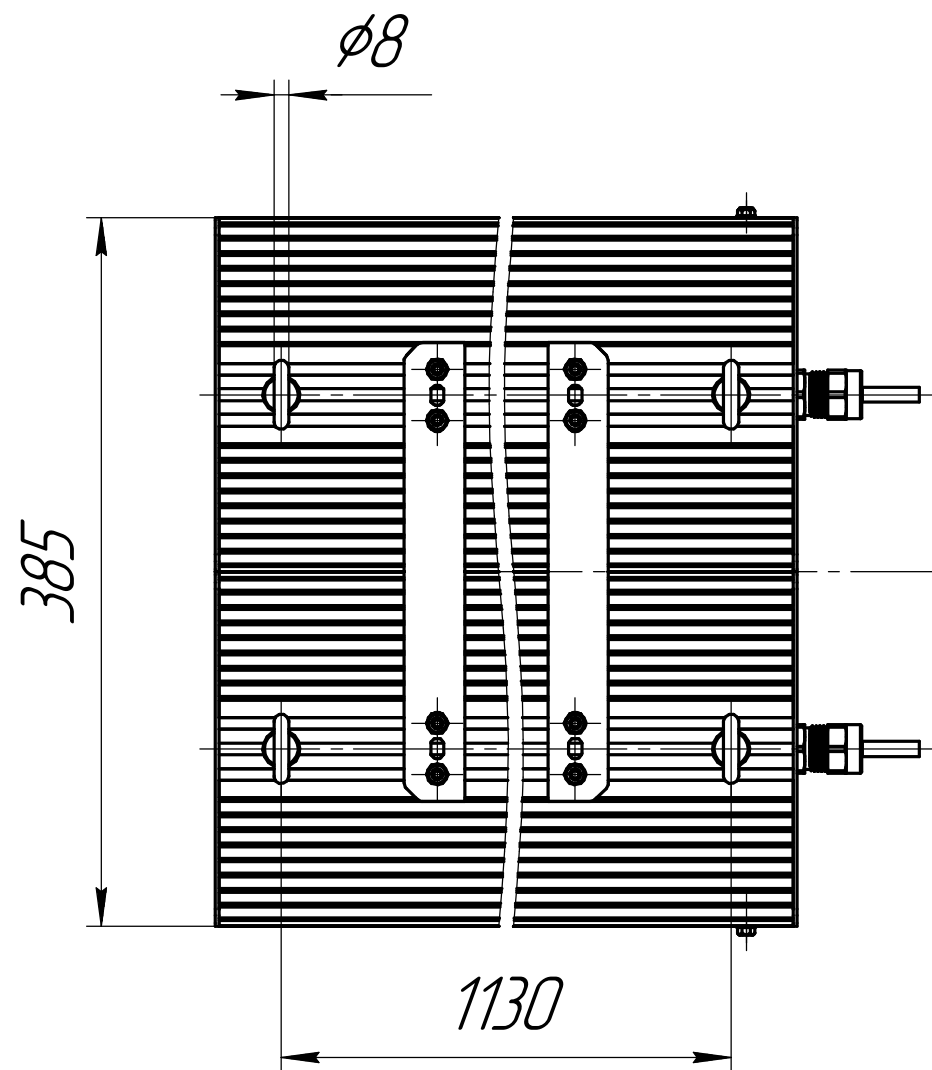
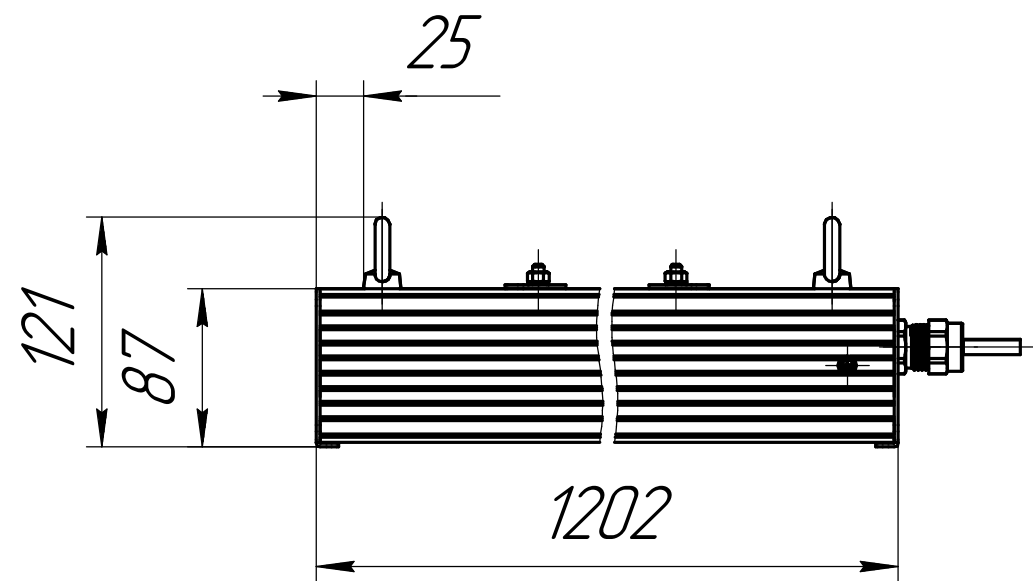
Подп. и дата

Изм. № дщдл.

Взам. инв. №

Подп. и дата

Изм. № подл.



				001.0106.50.000 В0				
Изм.	Лист	№ докум.	Подп.	Дата	ГСП-Экстра-1Ех-300 (2x150) Чертеж общего вида	Лит.	Масса	Масштаб
Разраб.	Сацнин Д В						26	1:4
Пров.						Лист	Листов	1
Т.контр.						ОКБ Свой стиль		
И.контр.						Формат А3		
Утв.						Копировал		