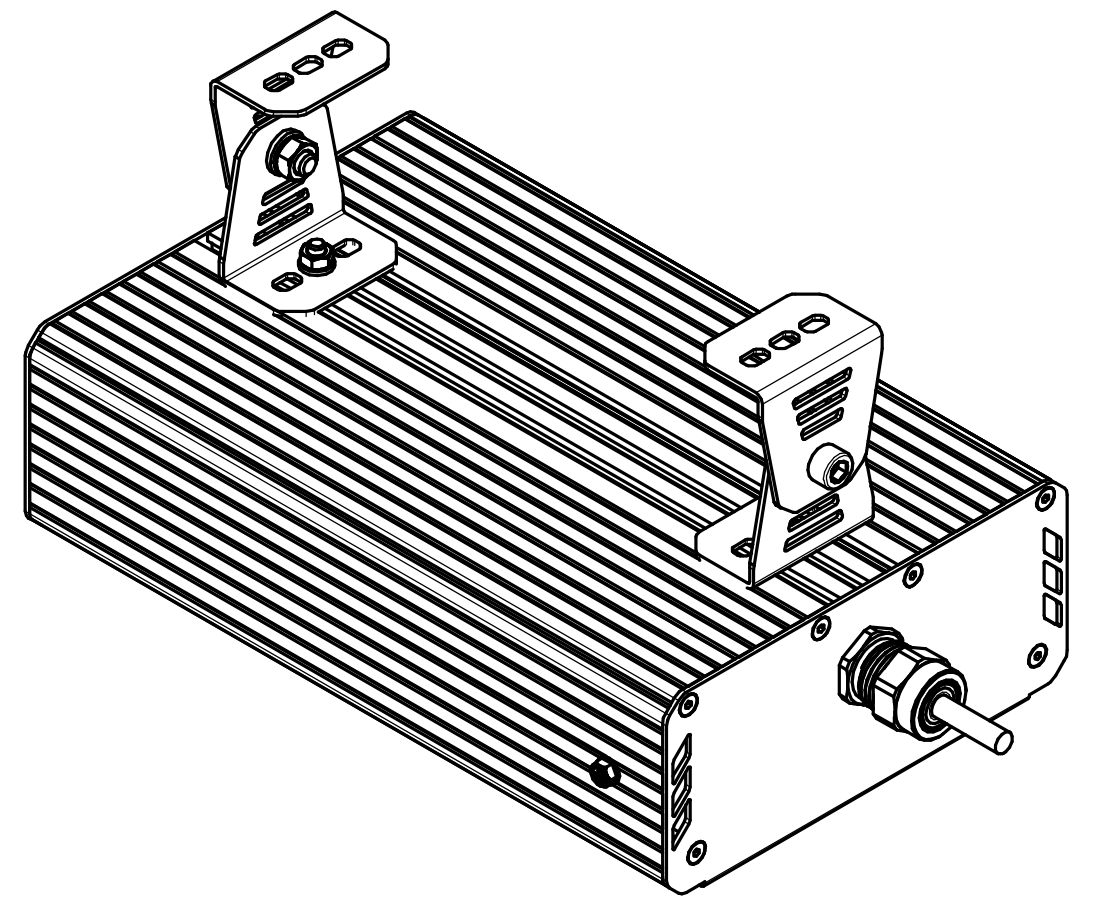
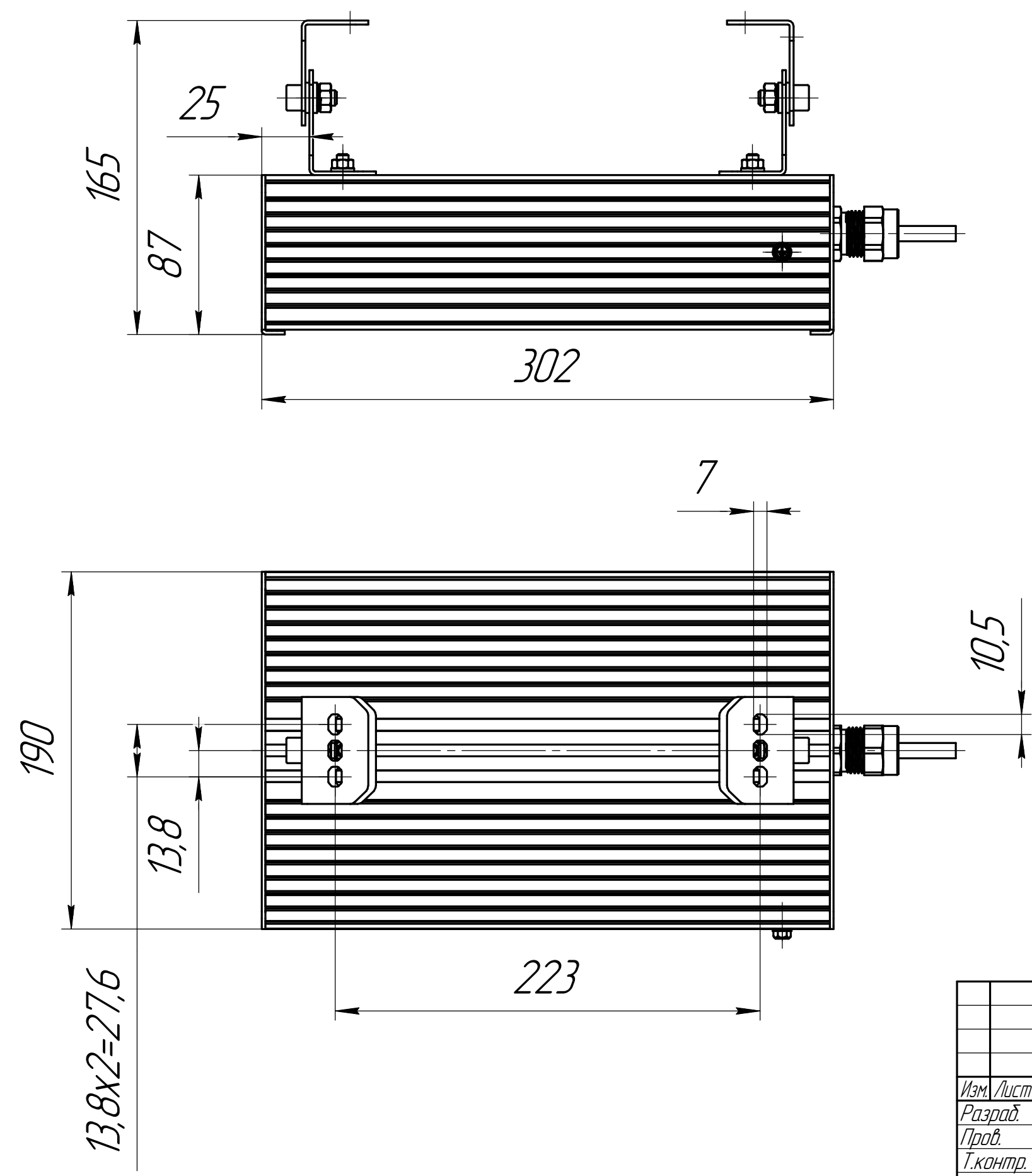


Инв. № подл. Подл. и дата. Взам. инв. № Инв. № дубл. Подл. и дата. Справ. №. Перв. примен.

001.0096.15.000 В0



13,8x2=27,6

				001.0096.15.000 В0				
Изм.	Лист	№ докум.	Подп.	Дата	ГСП-Экстра-Оптик-2Ех-60 Чертеж общего вида	Лит.	Масса	Масштаб
Разраб.	Сачнин Д В						4	1:2,5
Пров.						Лист	Листов 1	
Т.контр.						ОКБ Свой стиль		
Н.контр.						Формат А3		
Утв.						Копировал		