

Перв. примен.

Справ. №

Подп. и дата

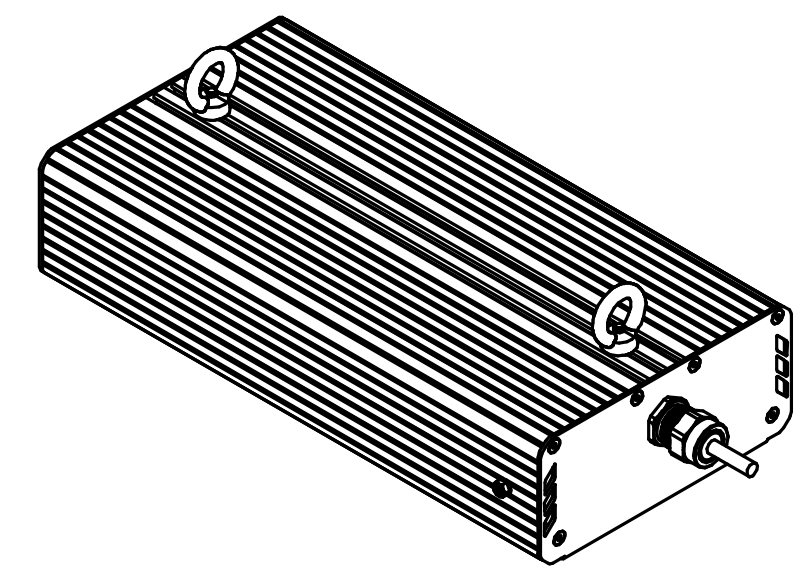
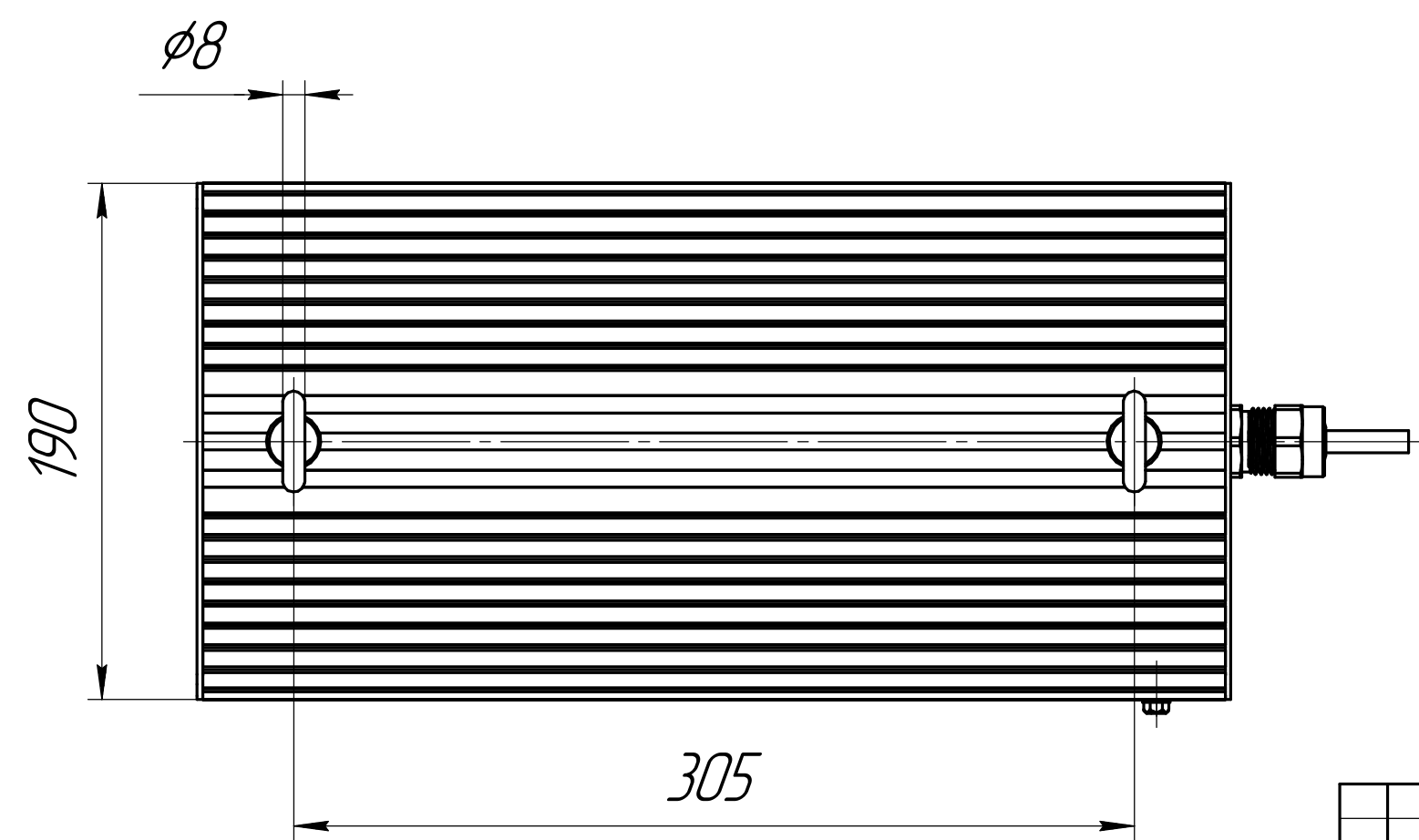
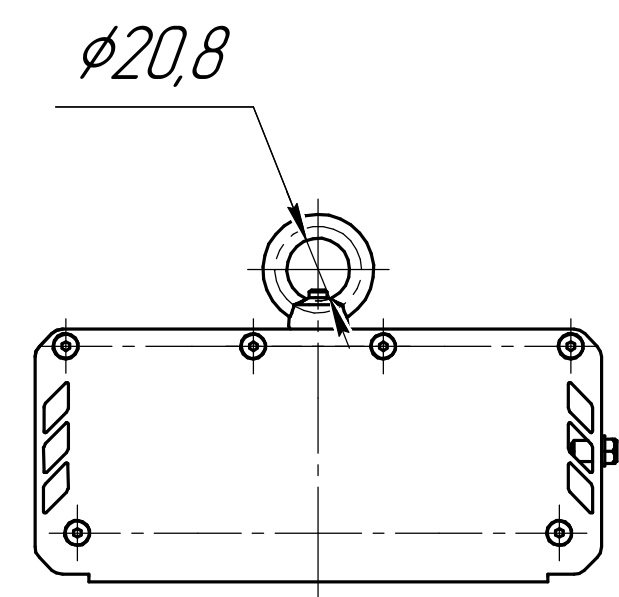
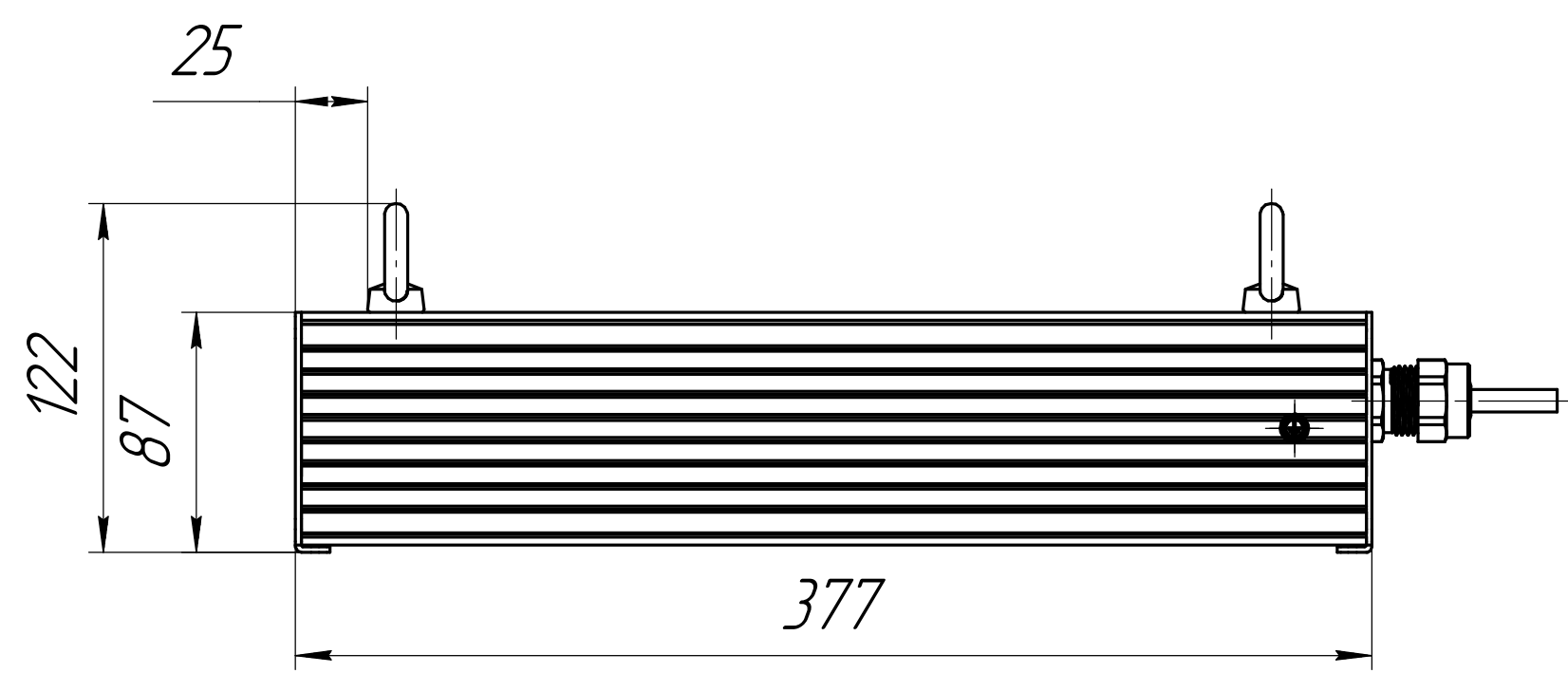
Инд. № дробл.

Взам. инв. №

Подп. и дата

Инд. № подл.

001.0095.22.000 В0



| | | | | | | | | |
|-----------------|-------------------|-----------------|--------------|-------------|--|---------------------------------|---------------|----------------|
| | | | | | <i>001.0095.22.000 В0</i> | | | |
| <i>Изм.</i> | <i>Лист</i> | <i>№ док-м.</i> | <i>Подп.</i> | <i>Дата</i> | <i>ГЕСП-Экстра-2Ех-80</i> <i>Чертеж общего вида</i> | <i>Лит.</i> | <i>Масса</i> | <i>Масштаб</i> |
| <i>Разраб.</i> | <i>Сачнин Д В</i> | | | | | | 4,7 | 1:2,5 |
| <i>Пров.</i> | | | | | | <i>Лист</i> | <i>Листов</i> | 1 |
| <i>Т.контр.</i> | | | | | | <i>ОКБ</i> <i>Свой стиль</i> | | |
| <i>Н.контр.</i> | | | | | | <i>Формат А3</i> | | |
| <i>Утв.</i> | | | | | | <i>Копировал</i> | | |