

Перв. примен.

Справ. №

Подп. и дата

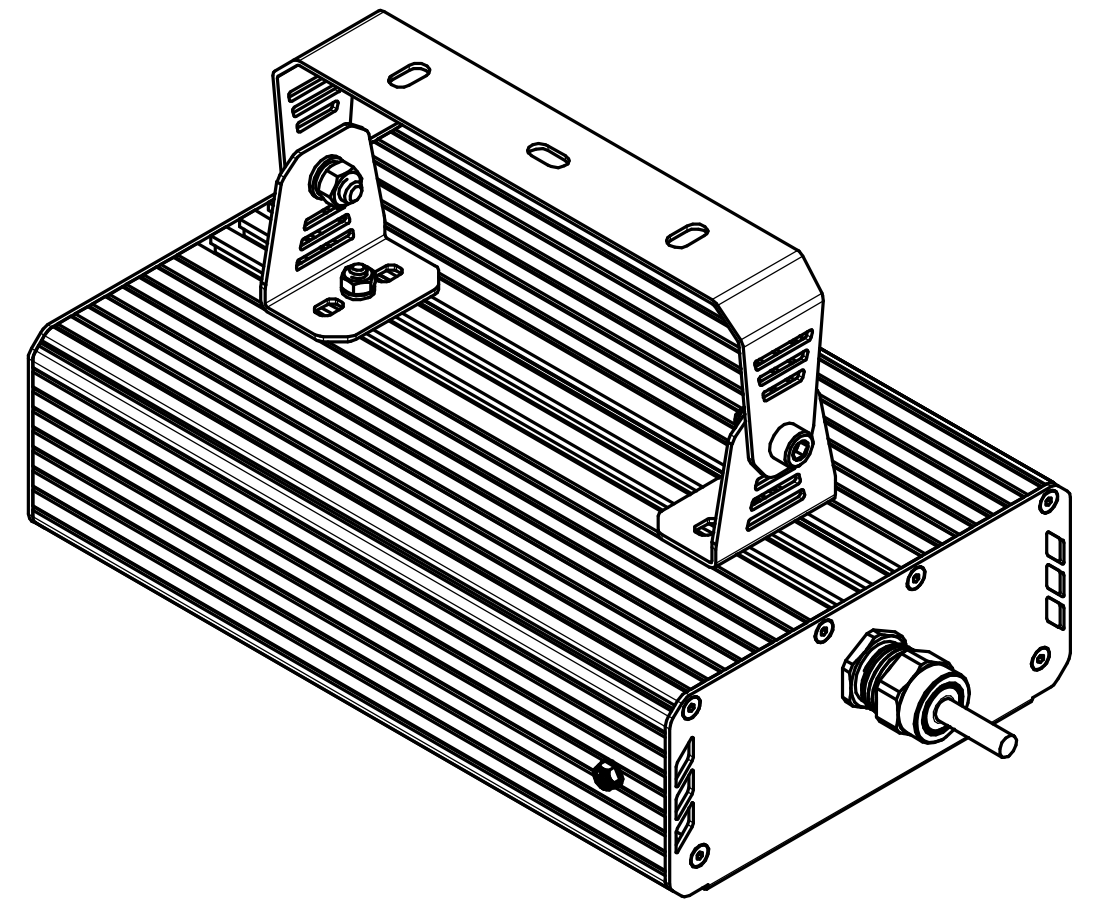
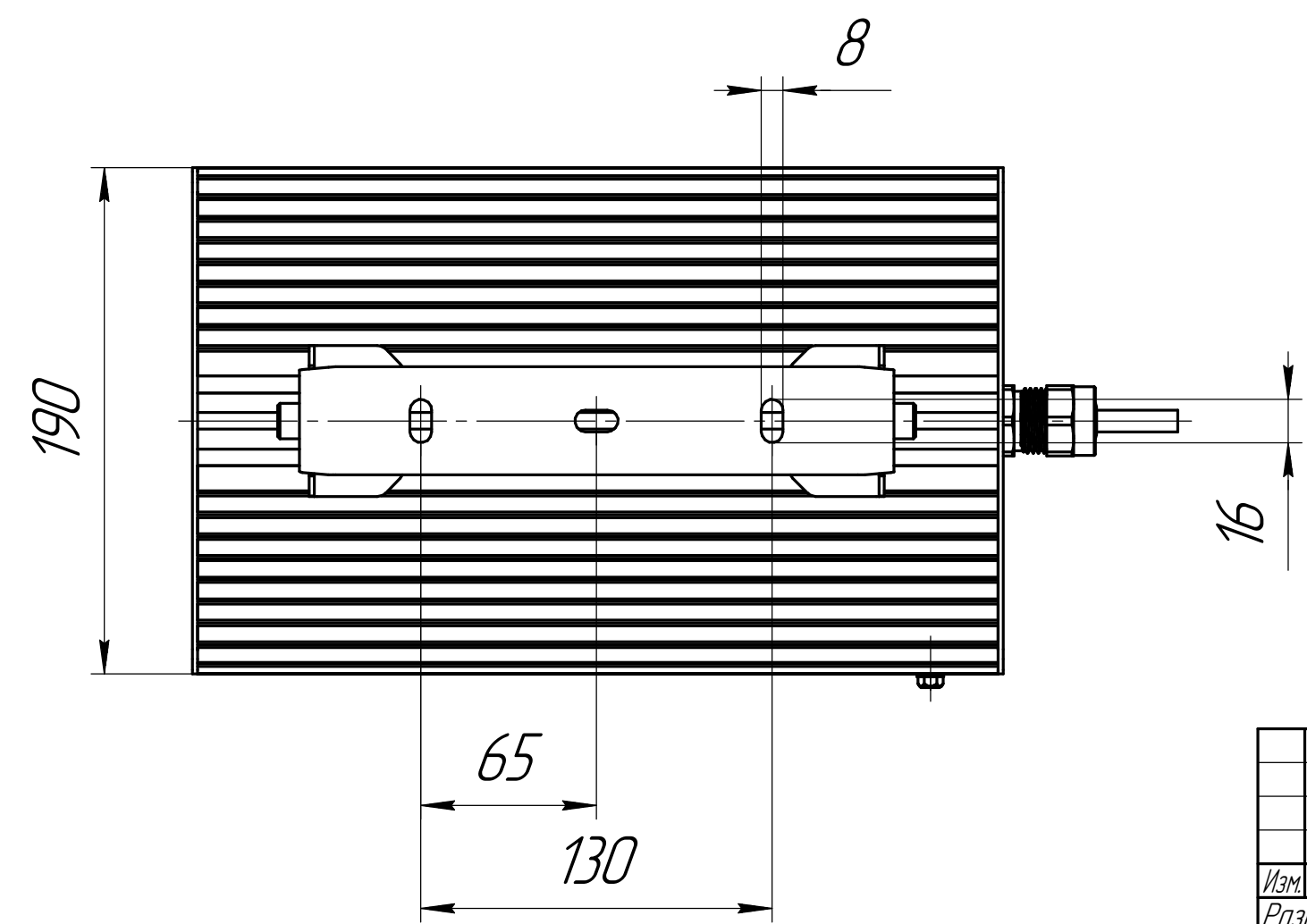
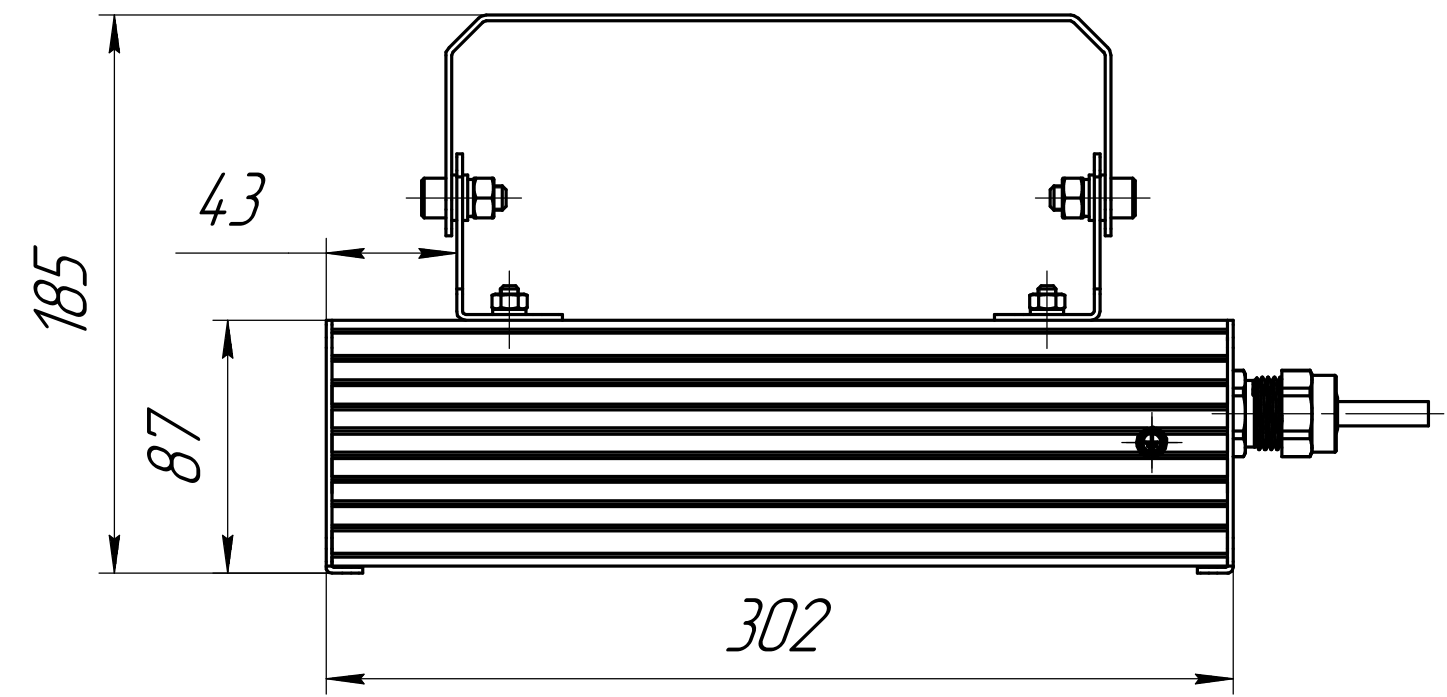
Изм. № дцкл.

Взам. инв. №

Подп. и дата

Изм. № подл.

001.0106.09.000 В0



					001.0106.09.000 В0			
Изм.	Лист	№ док-м.	Подп.	Дата	ГЕСП-Экстра-1Ех-30 Чертеж общего вида	Лит.	Масса	Масштаб
Разраб.	Пров.	Т.контр.					4,3	1:2,5
Н.контр.	Утв.					Лист	Листов	1
						ОКБ Свой стиль		

Копировал

Формат А3