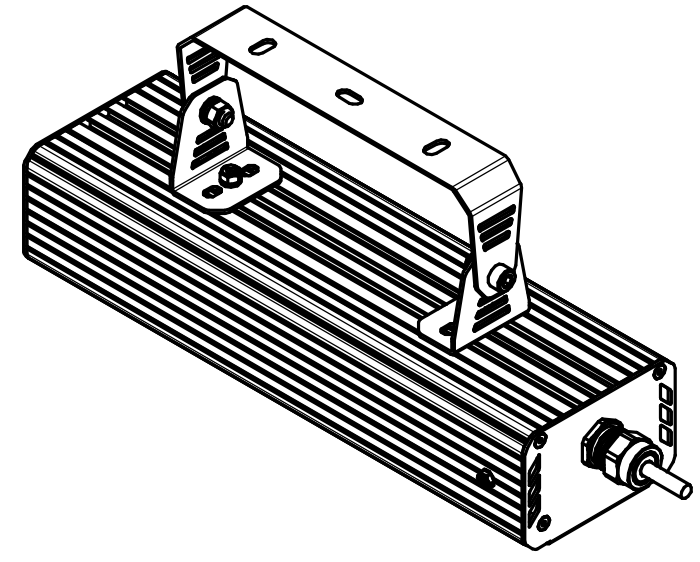
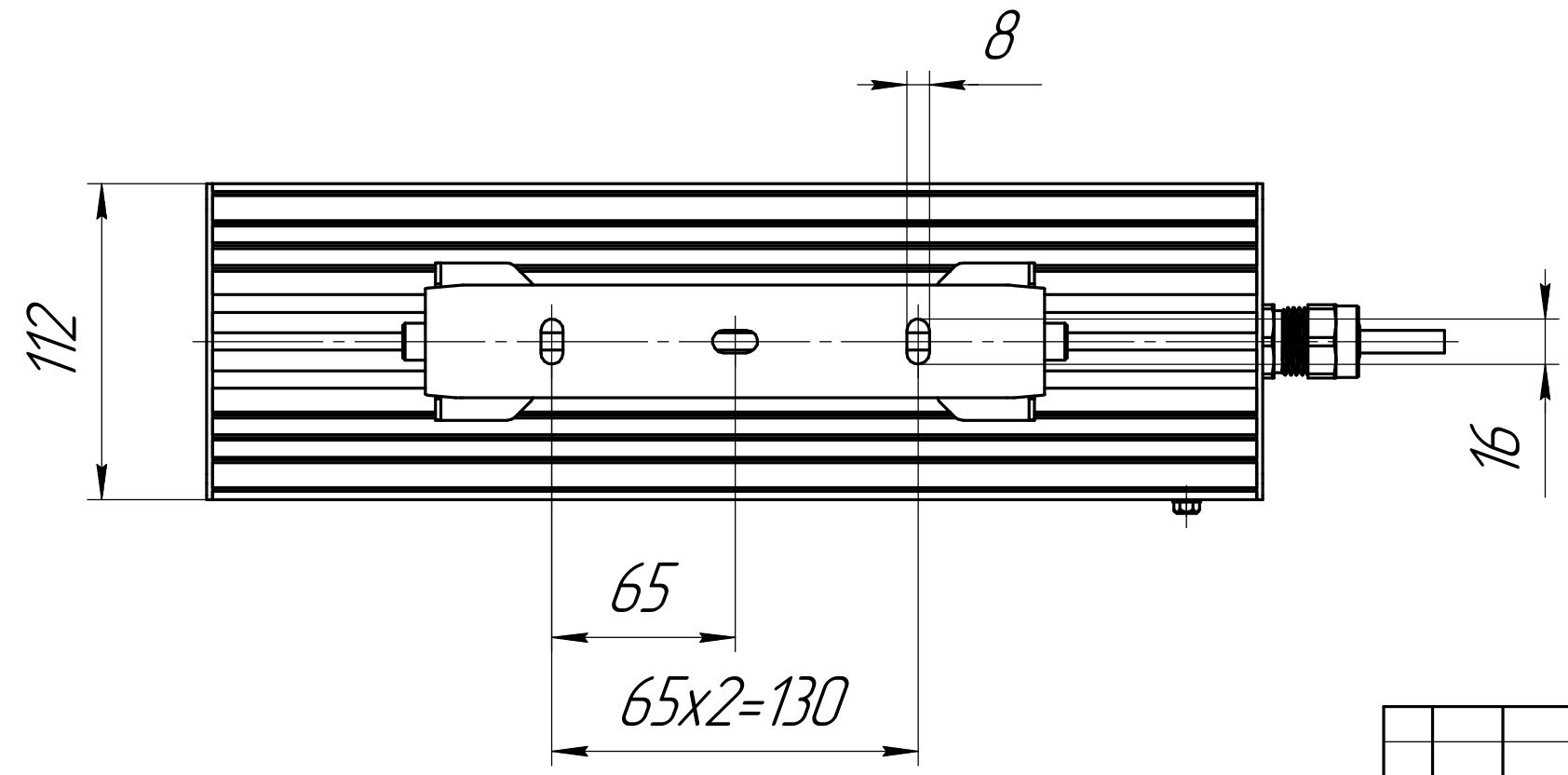
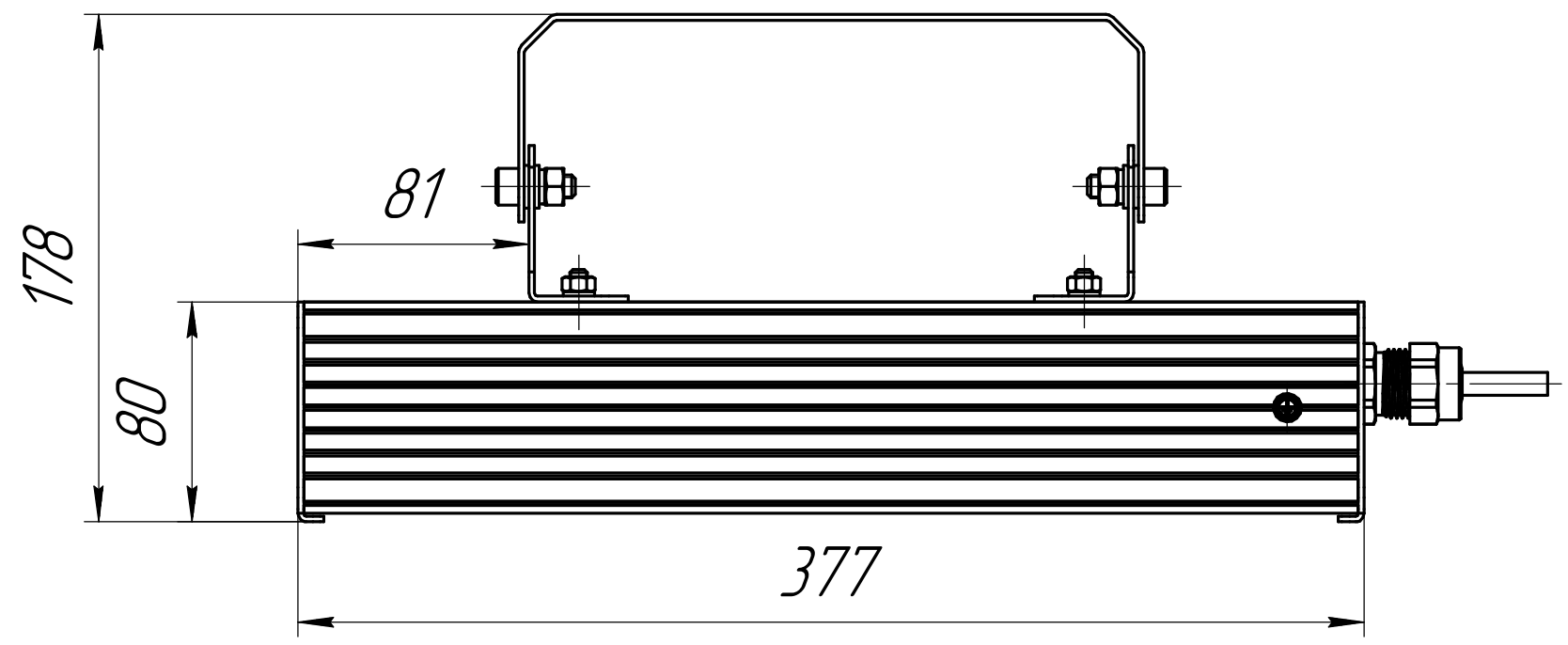


Перв. примен.  
 Справ. №  
 Подп. и дата  
 Подп. и дата  
 Инв. № подл.  
 Инв. № дробл.  
 Инв. №  
 Взам. инв. №  
 Подп. и дата  
 Подп. и дата  
 Инв. № подл.

001.0092.00.015 В0



					001.0092.00.015 В0			
Изм.	Лист	№ док-м.	Подп.	Дата	ГСП-Прима-Опмик-2Ех50 Чертеж общего вида	Лит.	Масса	Масштаб
Разраб.	Луконин Е П						3,1	1:2,5
Пров.						Лист	Листов 1	
Т.контр.						ОКБ Свой стиль		
Н.контр.								
Утв.								