

Перв. примен.

Справ. №

Подп. и дата

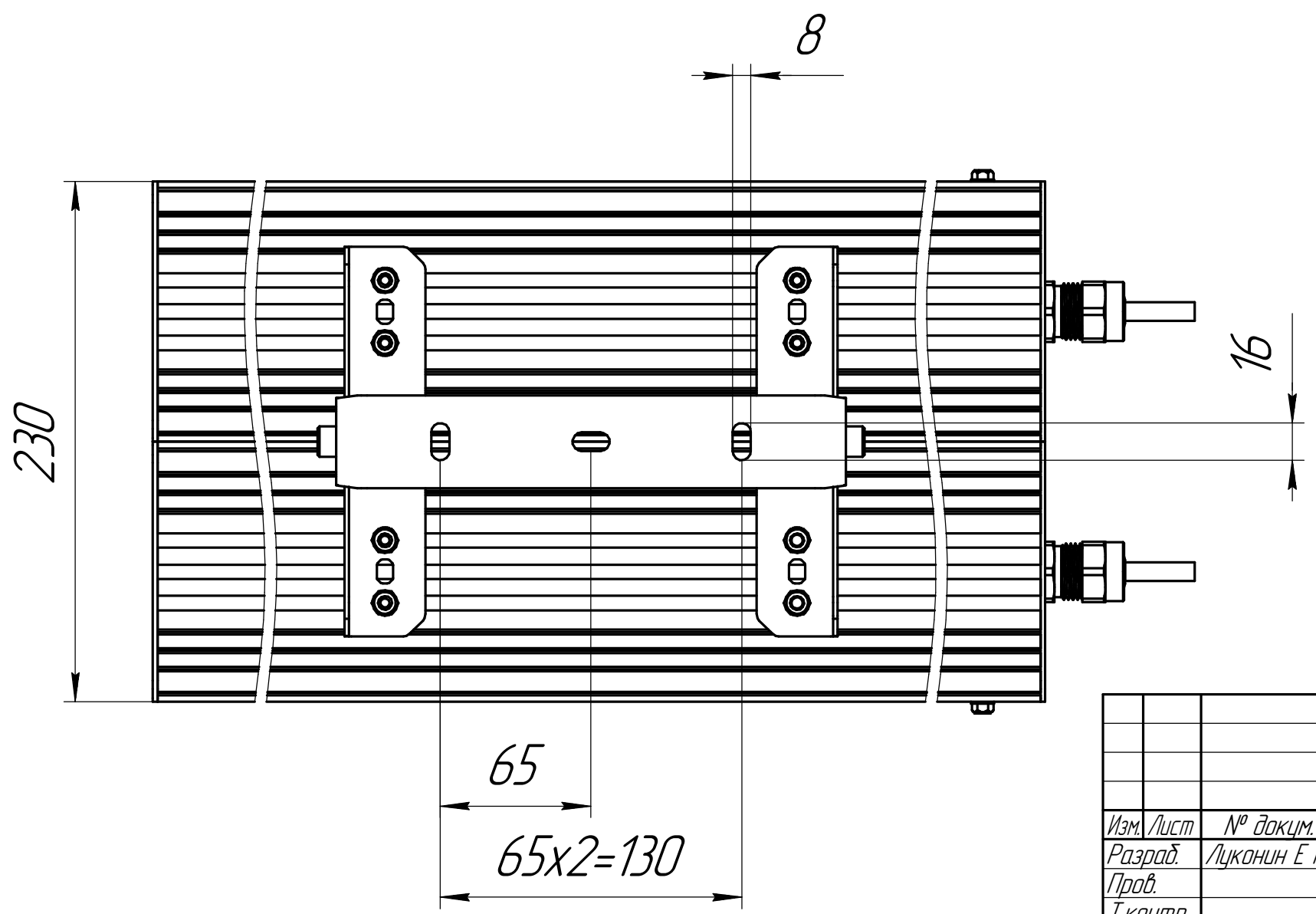
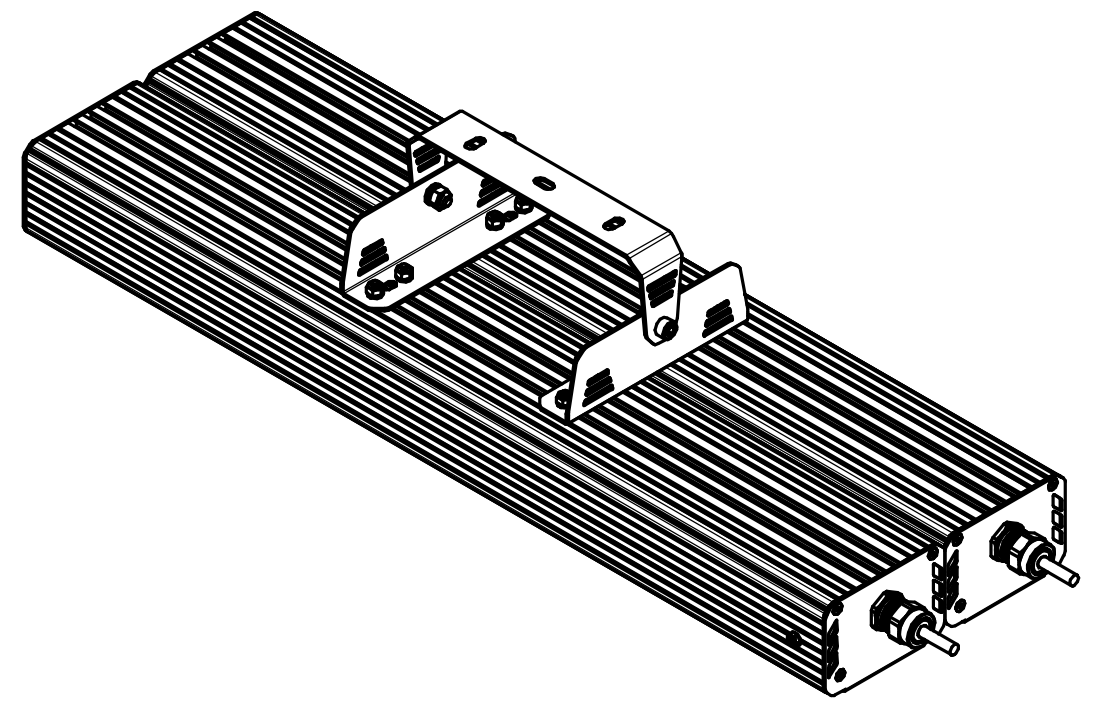
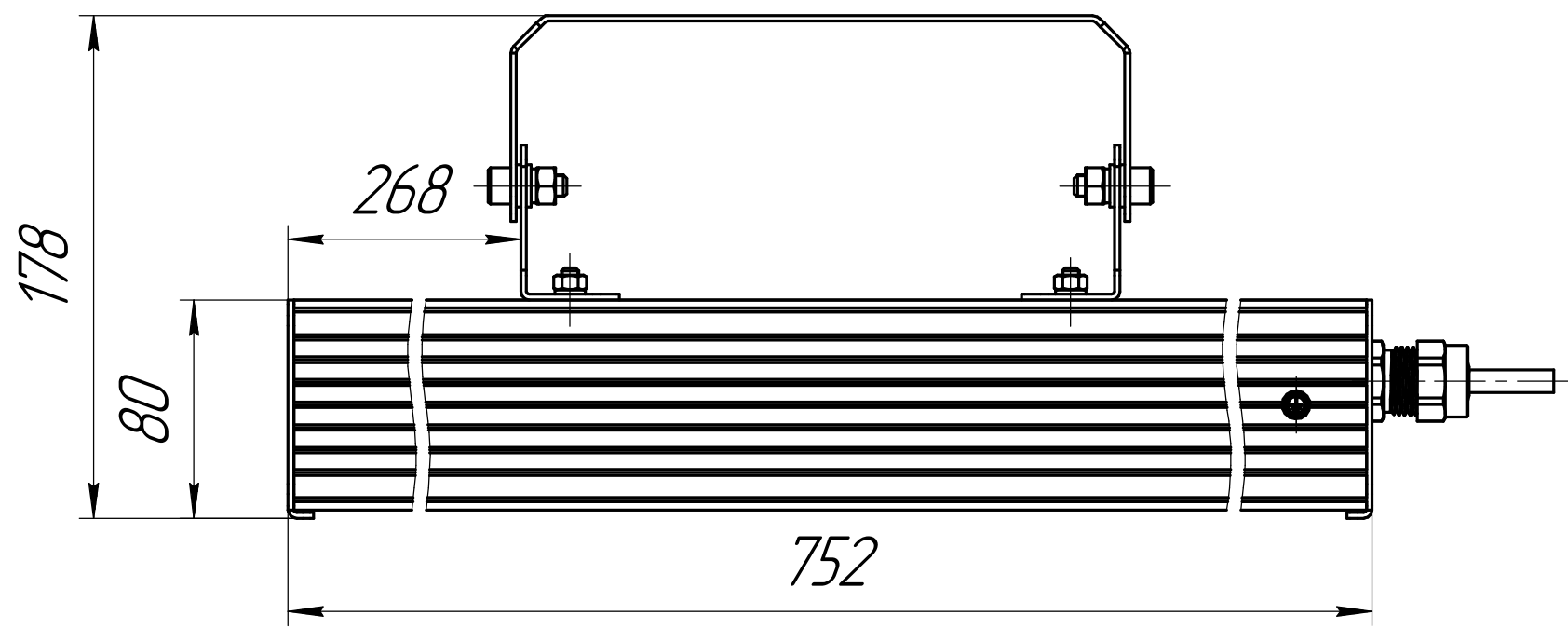
Изм. № дцкл.

Взам. инв. №

Подп. и дата

Изм. № подл.

001.0092.00.033 В0



				<b>001.0092.00.033 В0</b>			
Изм. Лист	№ док.м.	Подп.	Дата	ГСП-Прима-Оптик-2Ех200(2х100)	Лит.	Масса	Масштаб
Разраб.	Луконин Е П			Чертеж общего вида		10	1:2,5
Пров.					Лист	Листов	1
Т.контр.					ОКБ Свой стиль		
Н.контр.					Формат А3		
Утв.					Копировал		