

001.0054.06.000 СБ

Перв. примен.

Справ. №

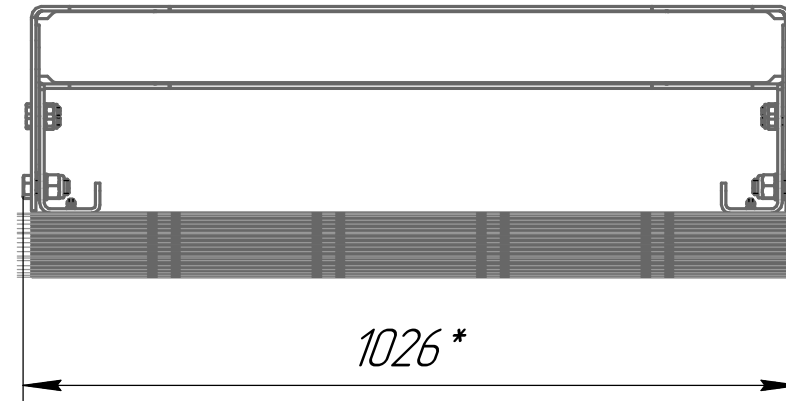
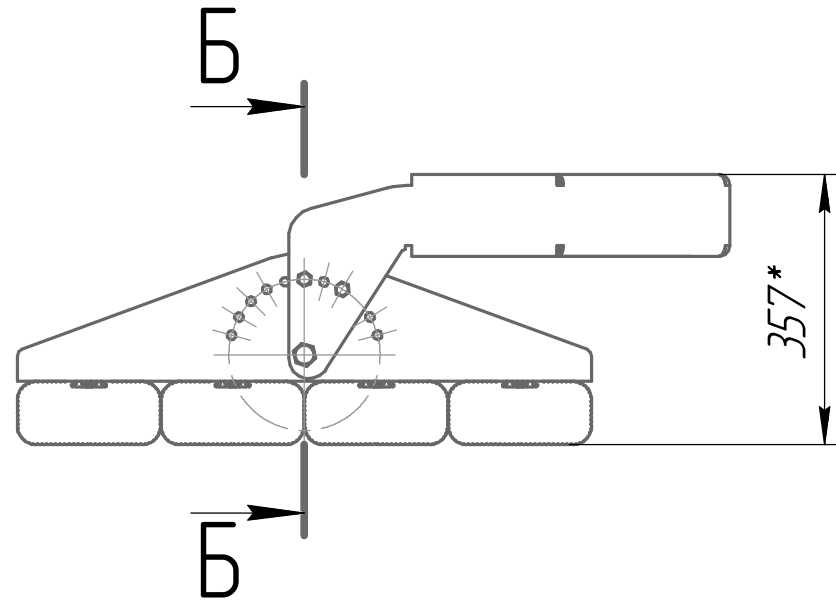
Подп. и дата

Изм. № дубл.

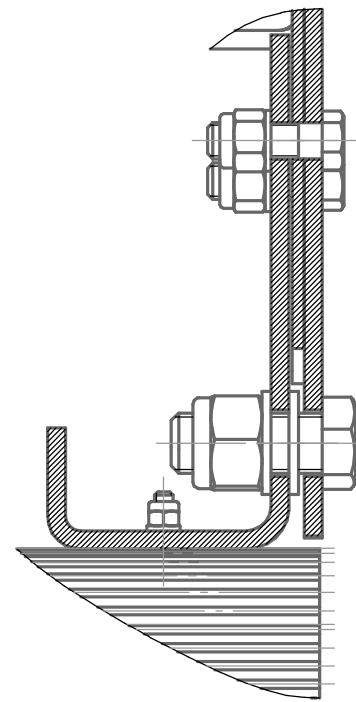
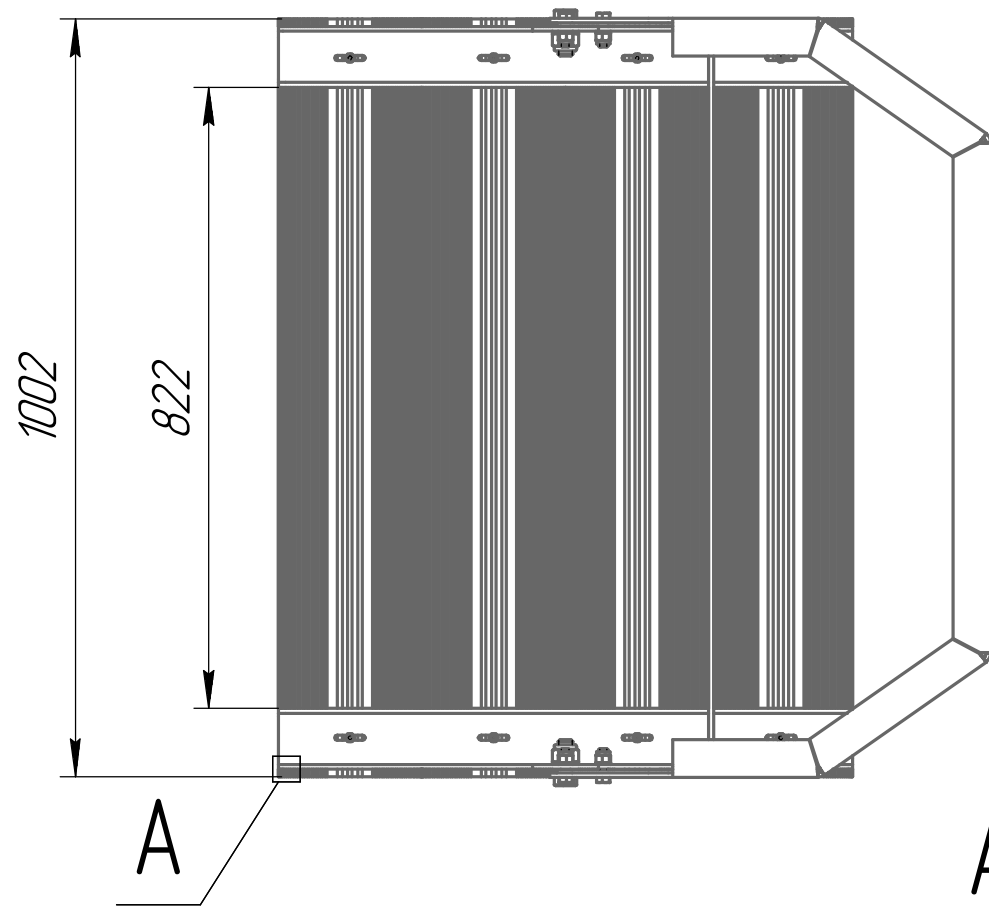
Взам. инв. №

Подп. и дата

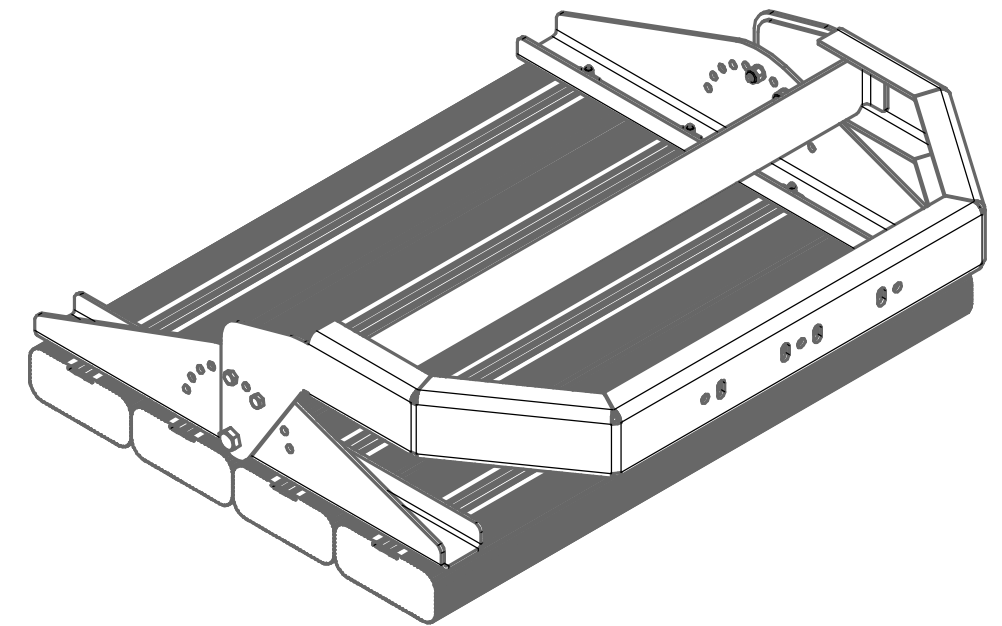
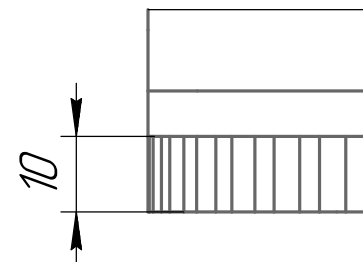
Инв. № подл.



Б-Б(1:2,5)



А(1:1)



				001.0054.06.000 СБ				
Изм.	Лист	№ докум.	Подп.	Дата	Кронштейн № 6 (200x4=800Вт) Сборочный чертеж	Лит.	Масса	Масштаб
Разраб.		Лукошин Е П					69,93	1:10
Проб.						Лист	Листов	1
Т.контр.						ОКБ Свой стиль		
Н.контр.						Формат А3		
Утв.						Копировал		

001.0054.03.100 СБ

Перв. примен.

Справ. №

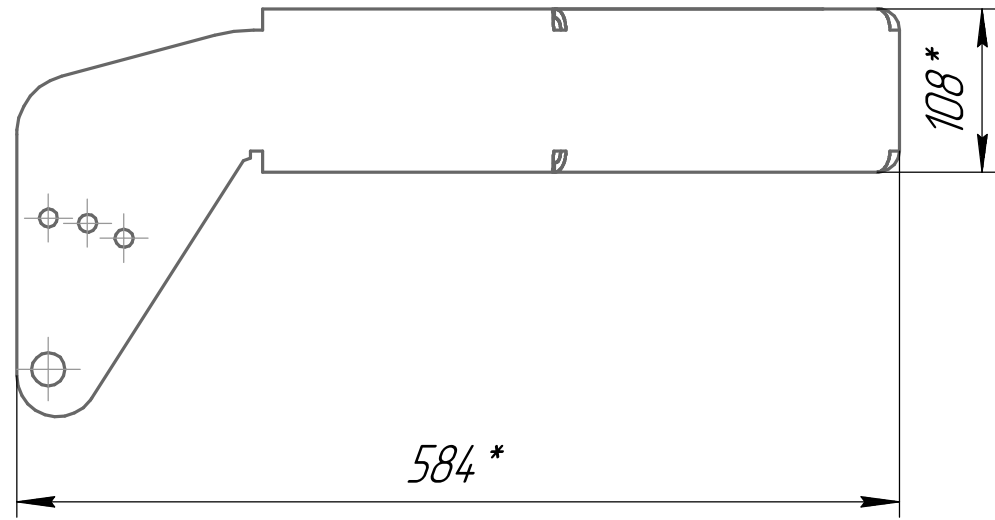
Подп. и дата

Инв. № дубл.

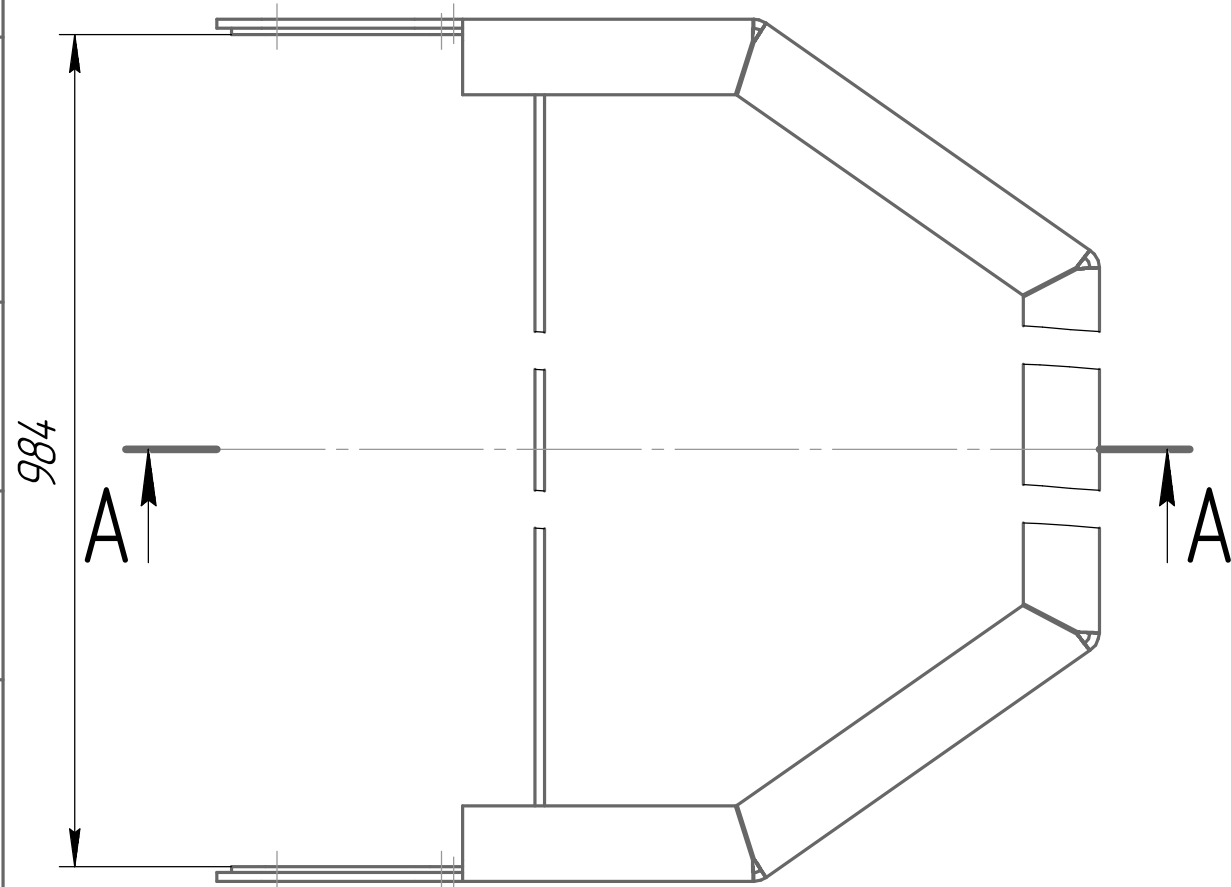
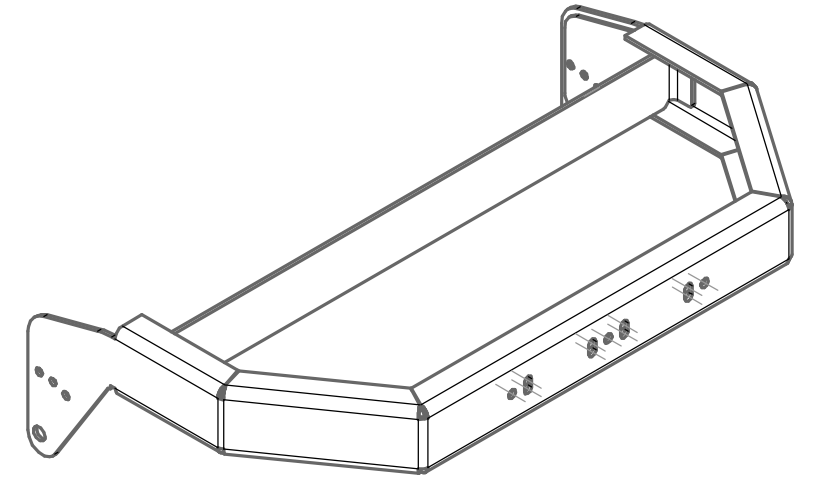
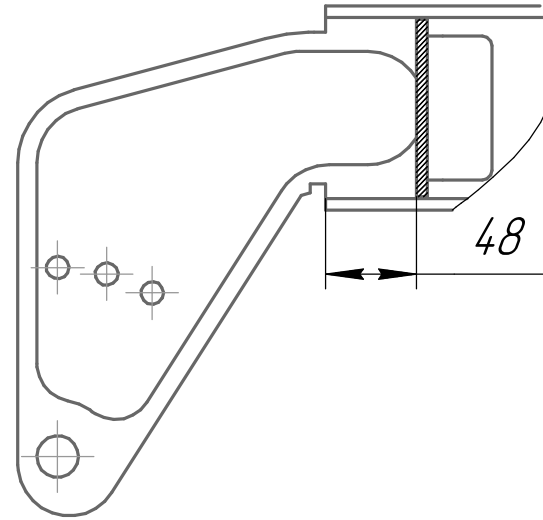
Взам. инв. №

Подп. и дата

Инв. № подл.



A-A(1:4)



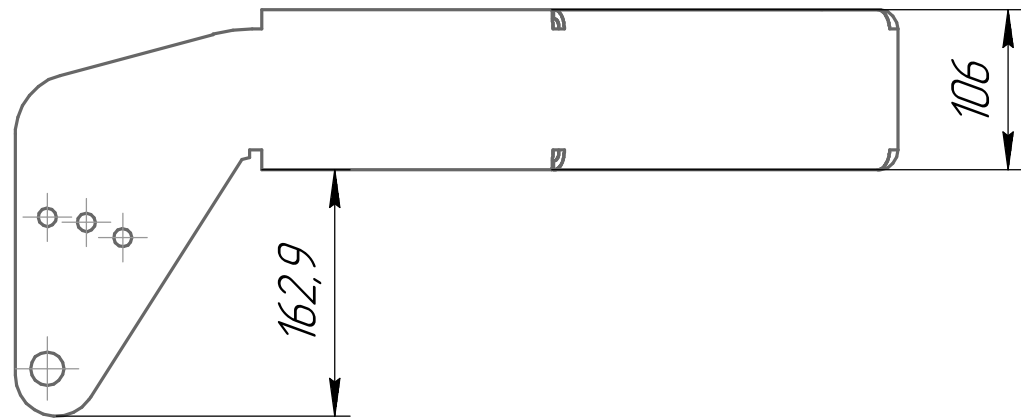
				001.0054.03.100 СБ				
Изм.	Лист	№ докум.	Подп.	Дата	Крепление Сборочный чертеж	Лит.	Масса	Масштаб
Разраб.		Луканин Е П					22,13	1:5
Проб.						Лист	Листов	1
Т.контр.						ОКБ Свой стиль		
Н.контр.						Формат А3		
Утв.						Копировал		

001.0054.03.101

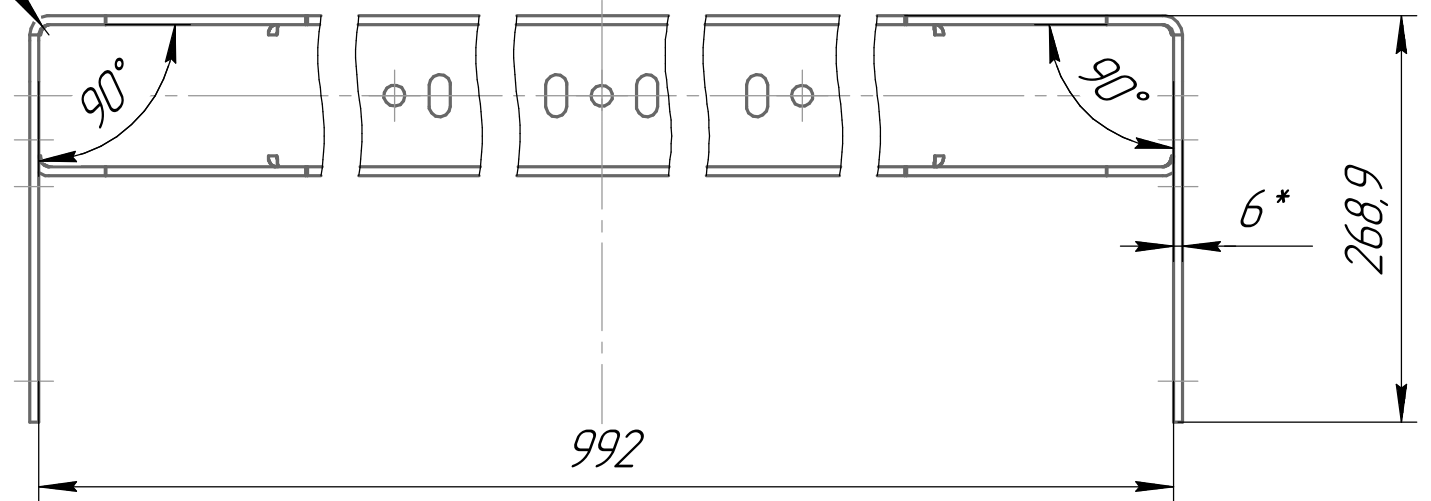
√ Ra 12,5 (√)

Перв. примен.

Справ. №



R7***



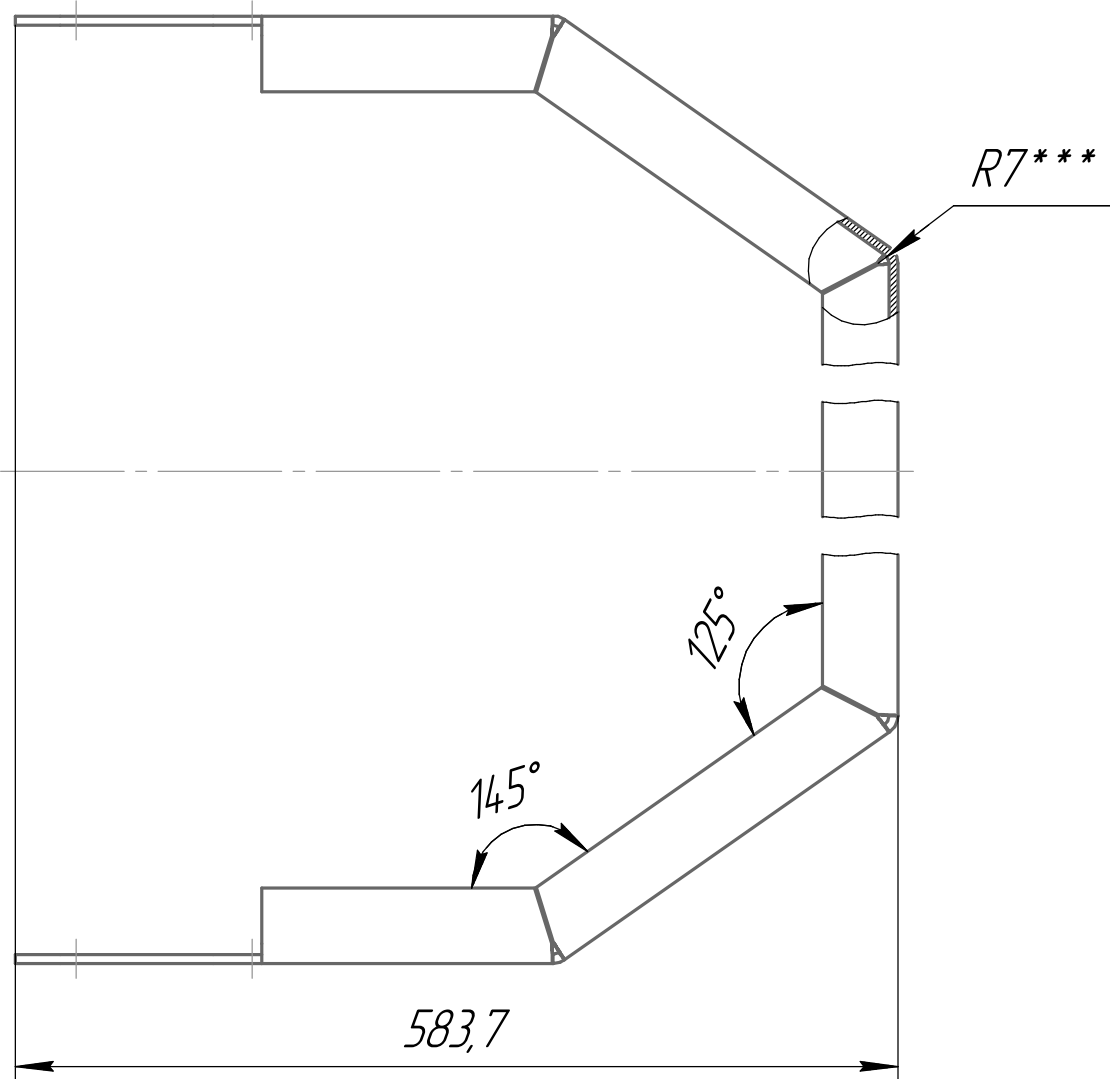
Подп. и дата

Инд. № дубл.

Взам. инв. №

Подп. и дата

Инд. № подл.



				001.0054.03.101				
Изм.	Лист	№ докум.	Подп.	Дата	Крепление	Лит.	Масса	Масштаб
Разраб.		Луконин Е П					16,14	1:5
Проб.						Лист 1	Листов 2	
Т.контр.								
И.контр.					6 ГОСТ 19903-74	ОКБ Свой стиль		
Утв.					Лист 09Г2С ГОСТ 5520-79			
Копировал						Формат А3		