

Перв. примен.

Справ. №

Подп. и дата

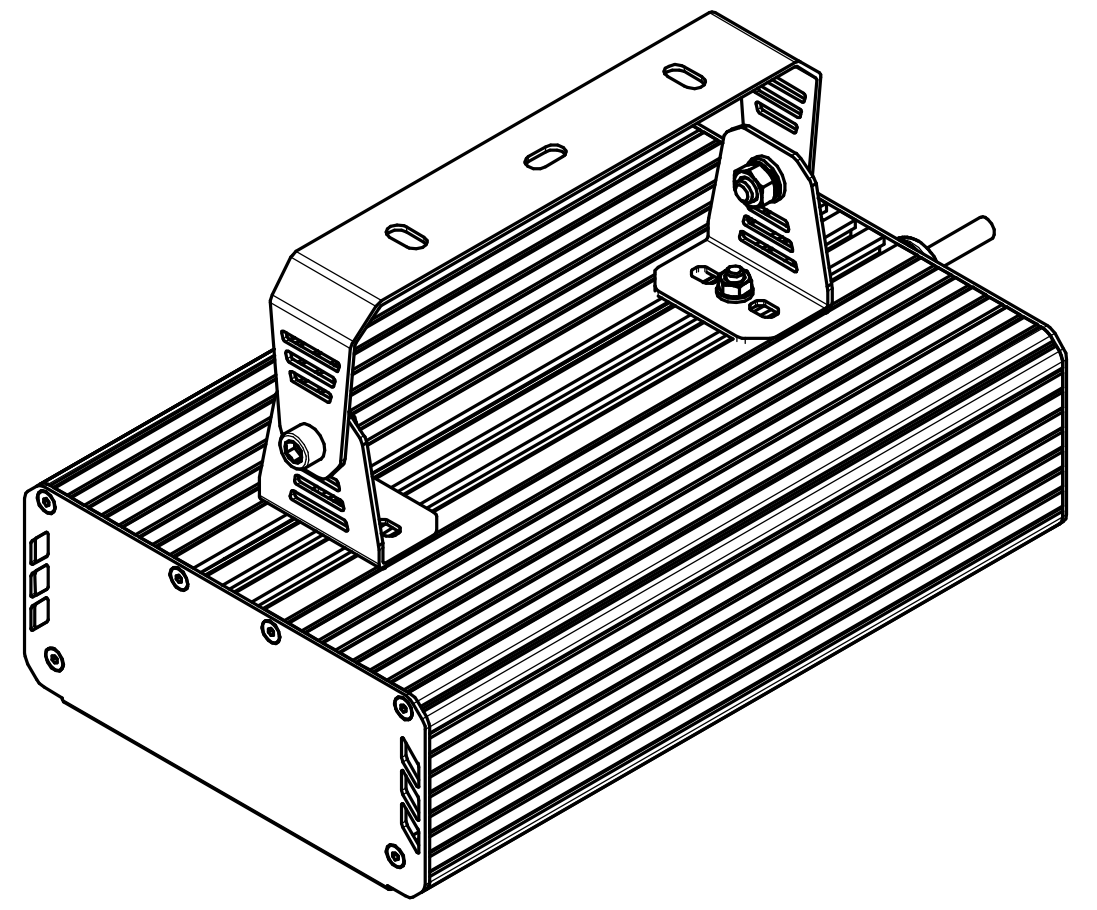
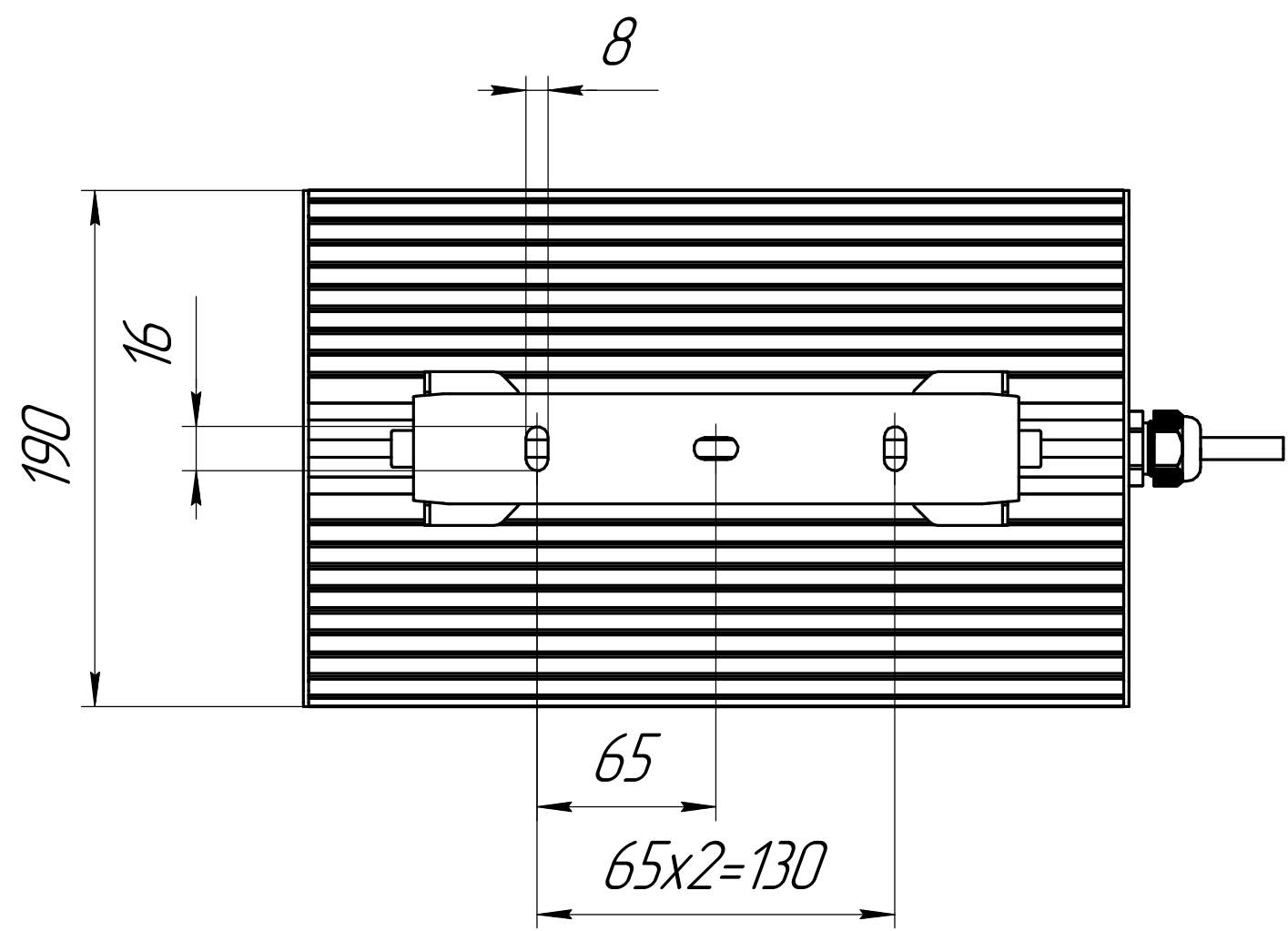
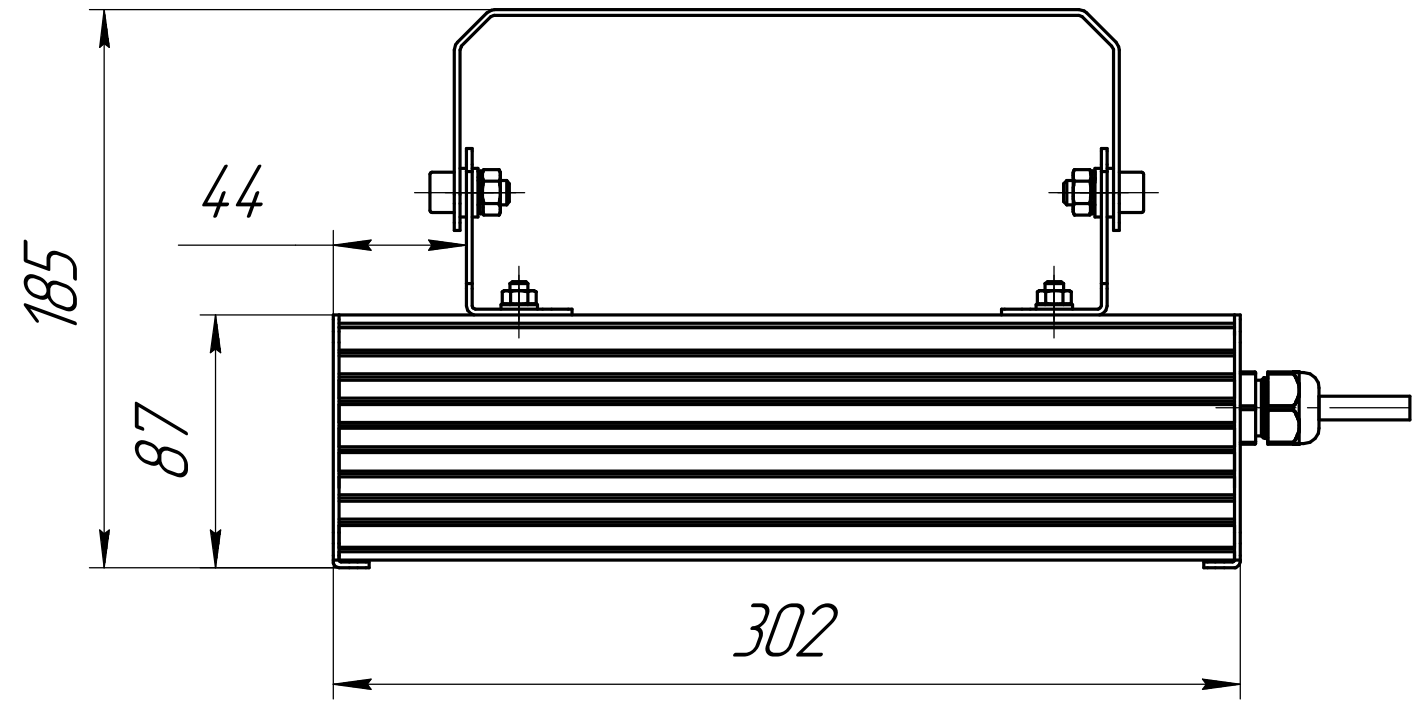
Инв. № дубл.

Взам. инв. №

Подп. и дата

Инв. № подл.

001.0079.69.000 В0



				<i>001.0079.69.000 В0</i>				
<i>Изм.</i>	<i>Лист</i>	<i>№ док-м.</i>	<i>Подп.</i>	<i>Дата</i>	<i>ГСП-Экстра-Оптик-50</i>	<i>Лит.</i>	<i>Масса</i>	<i>Масштаб</i>
					<i>Чертеж общего вида</i>		3	1:2,5
<i>Разраб.</i>		<i>Луконин Е П</i>				<i>Лист</i>	<i>Листов</i>	1
<i>Пров.</i>						<i>ОКБ</i>		
<i>Т.контр.</i>						<i>Свой стиль</i>		
<i>Н.контр.</i>						<i>Формат А3</i>		
<i>Утв.</i>						<i>Копировал</i>		