

Перв. примен.

Справ. №

Подп. и дата

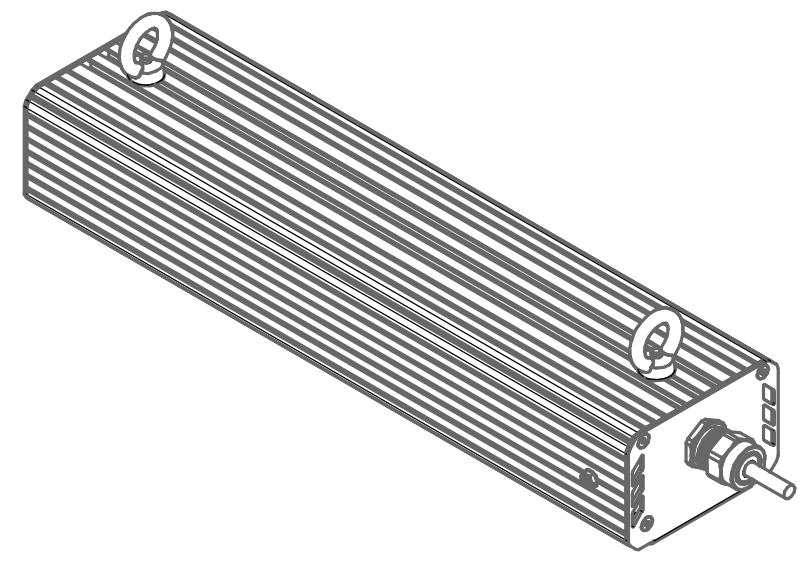
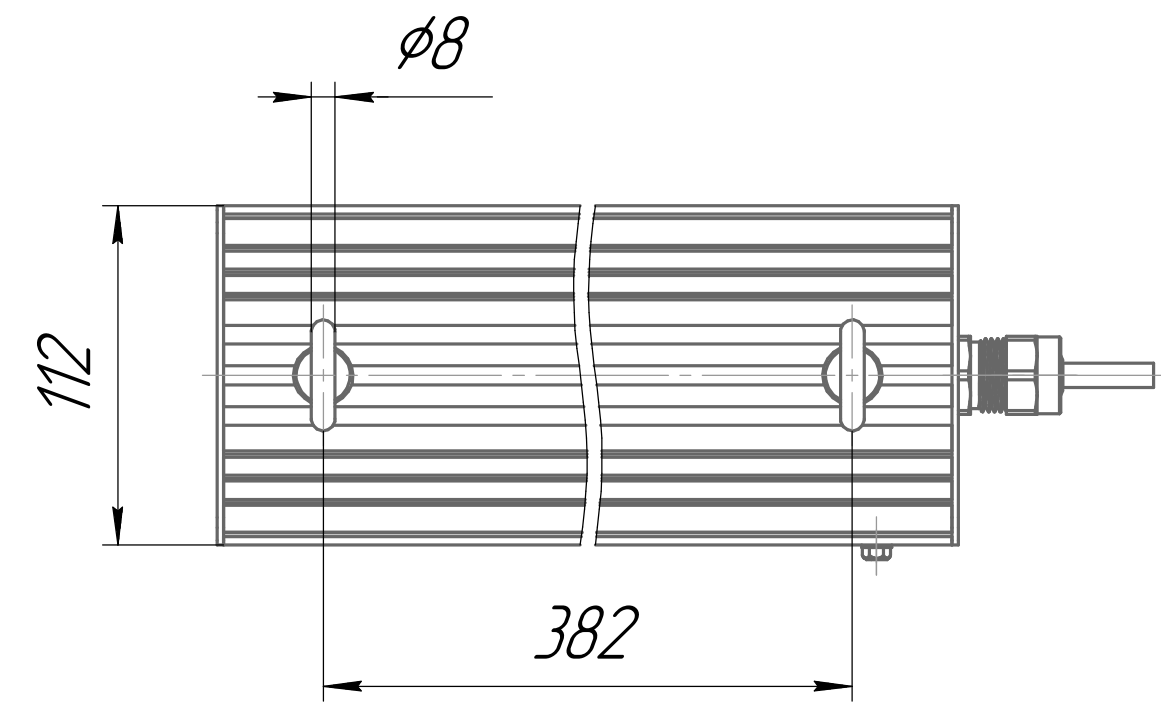
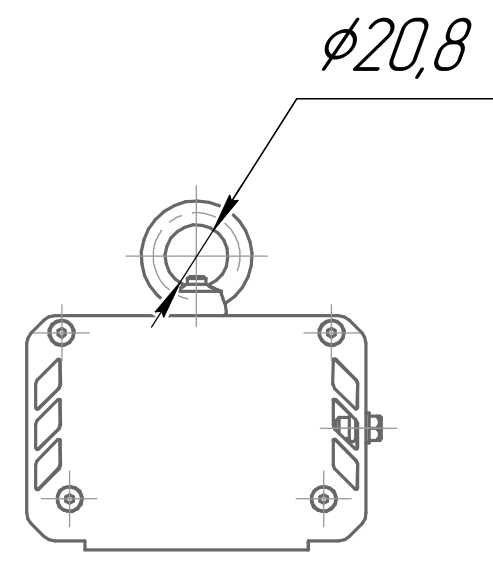
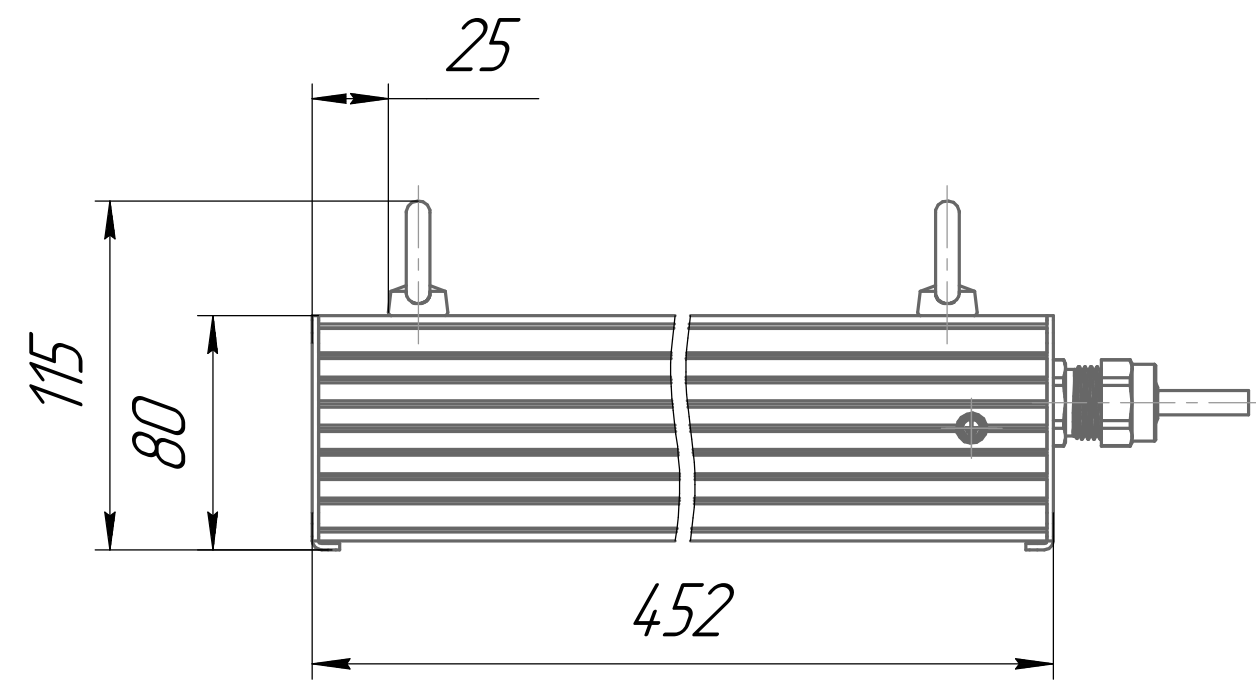
Изм. № дцкл.

Взам. инв. №

Подп. и дата

Изм. № подл.

001.0102.08.000 В0



					001.0102.08.000 В0			
Изм.	Лист	№ докум.	Подп.	Дата	ГСП-Прима-1Ех-30 Чертеж общего вида	Лит.	Масса	Масштаб
Разраб.		Луканин Е П					3,5	1:2,5
Проб.						Лист	Листов	1
Т.контр.					ОКБ Свой стиль			
И.контр.					Копировал			
Утв.					Формат А3			