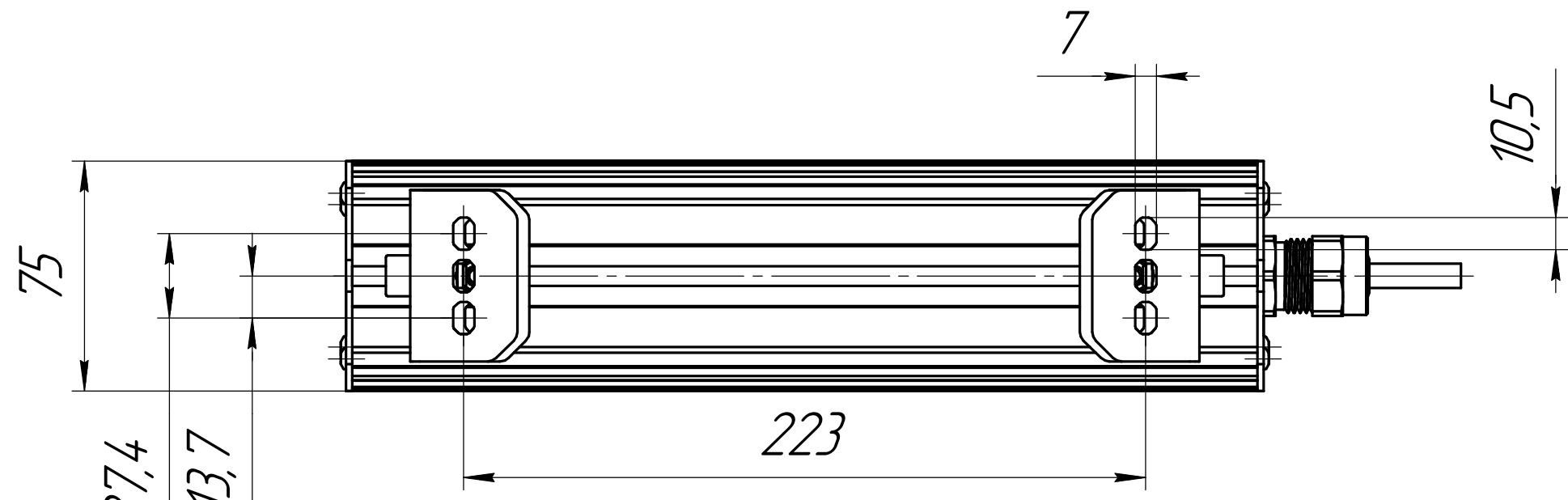
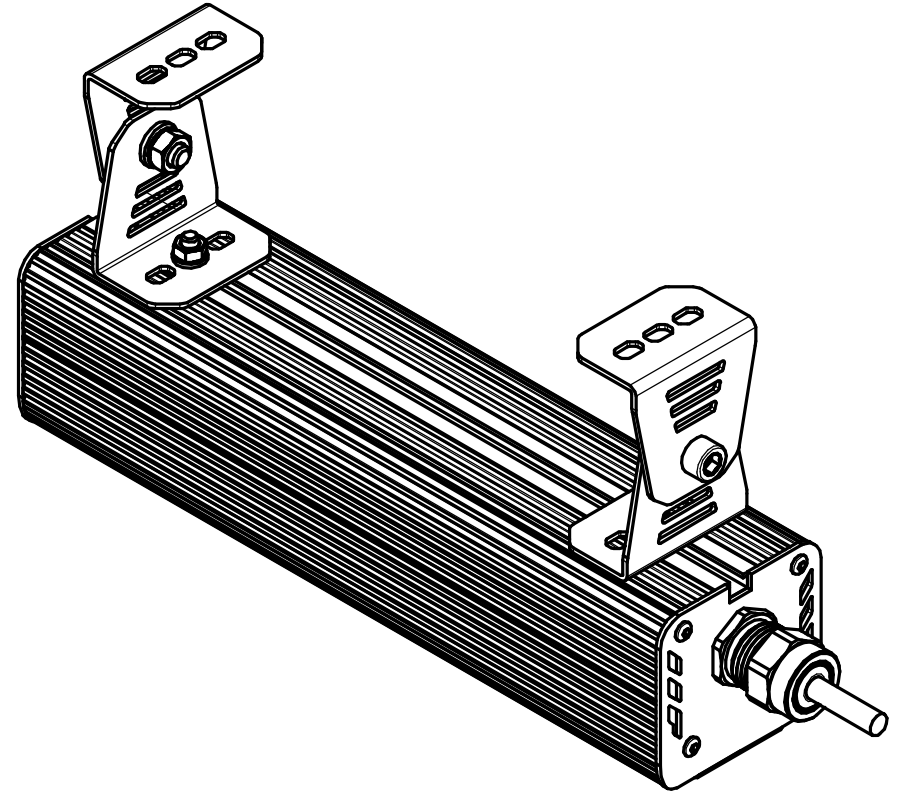
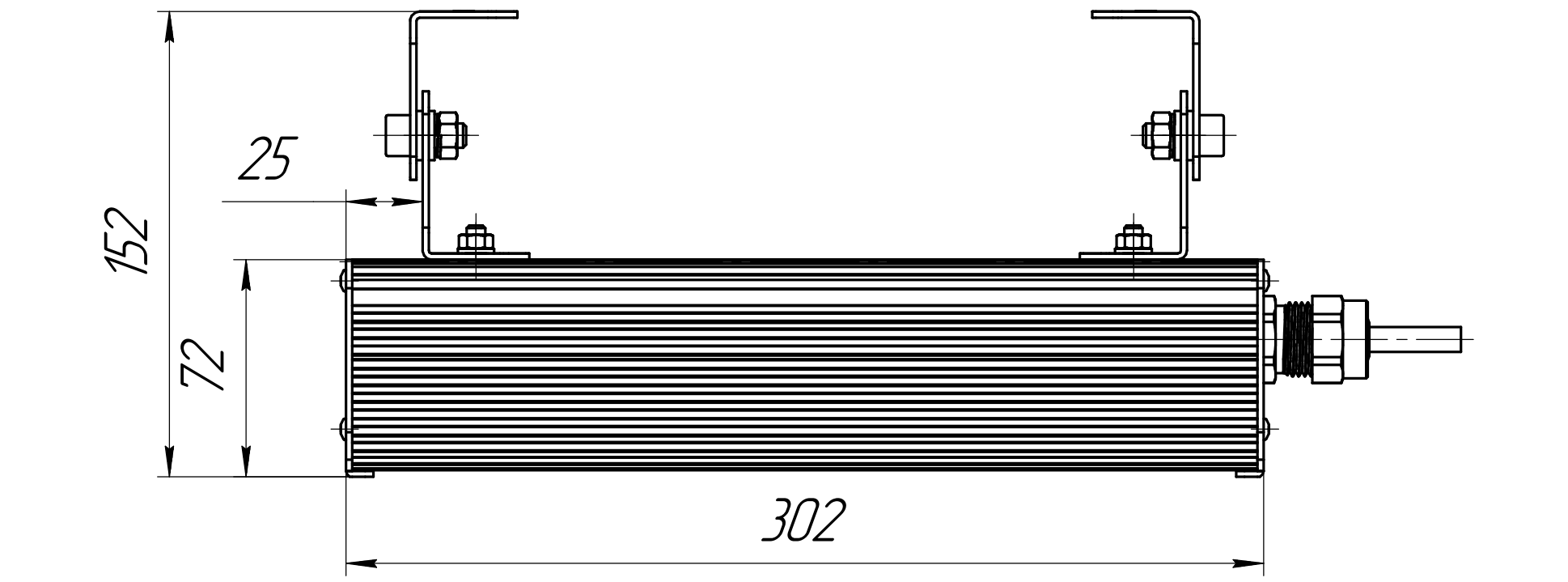


Перв. примен.  
Справ. №  
Подп. и дата  
Подп. и дата  
Инв. № подл.  
Инв. № дробл.  
Инв. №  
Взам. инв. №  
Подп. и дата  
Инв. № подл.

001.0097.02.000 В0



				001.0097.02.000 В0				
Изм.	Лист	№ докум.	Подп.	Дата	ГСП-Фаворит-2Ех-20 Чертеж общего вида	Лит.	Масса	Масштаб
Разраб.	Сацнин Д В						2,1	1:2
Пров.						Лист	Листов	1
Т.контр.						ОКБ Свой стиль		
Н.контр.						Формат А3		
Утв.						Копировал		