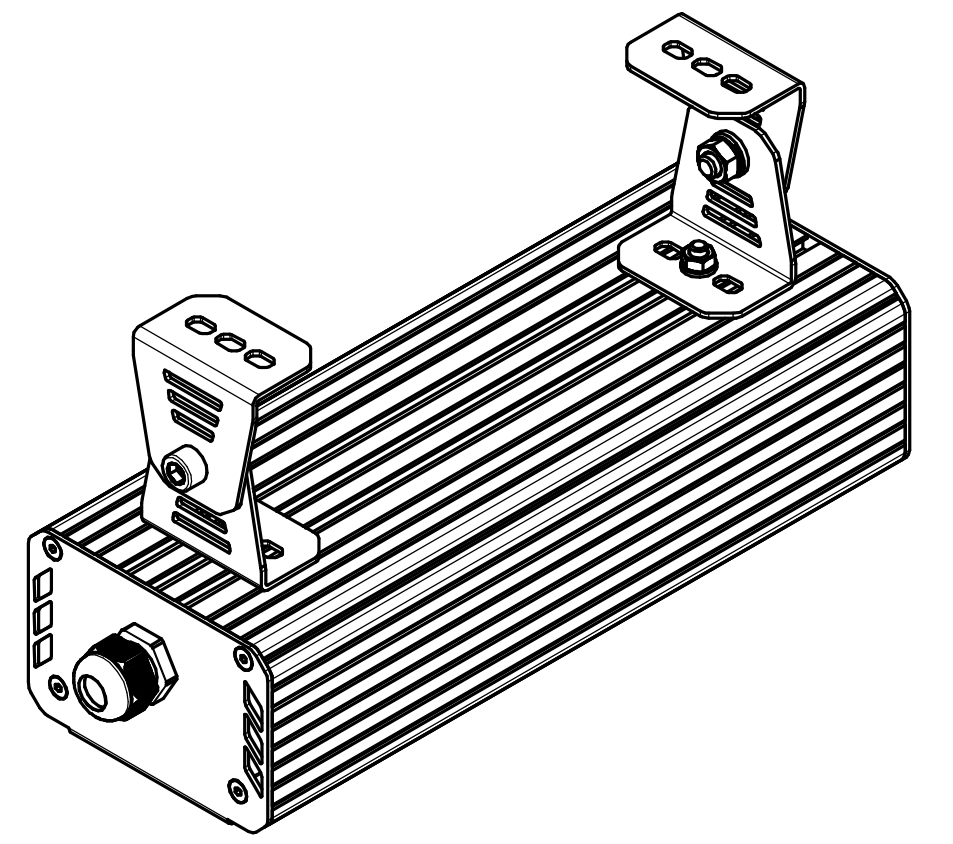
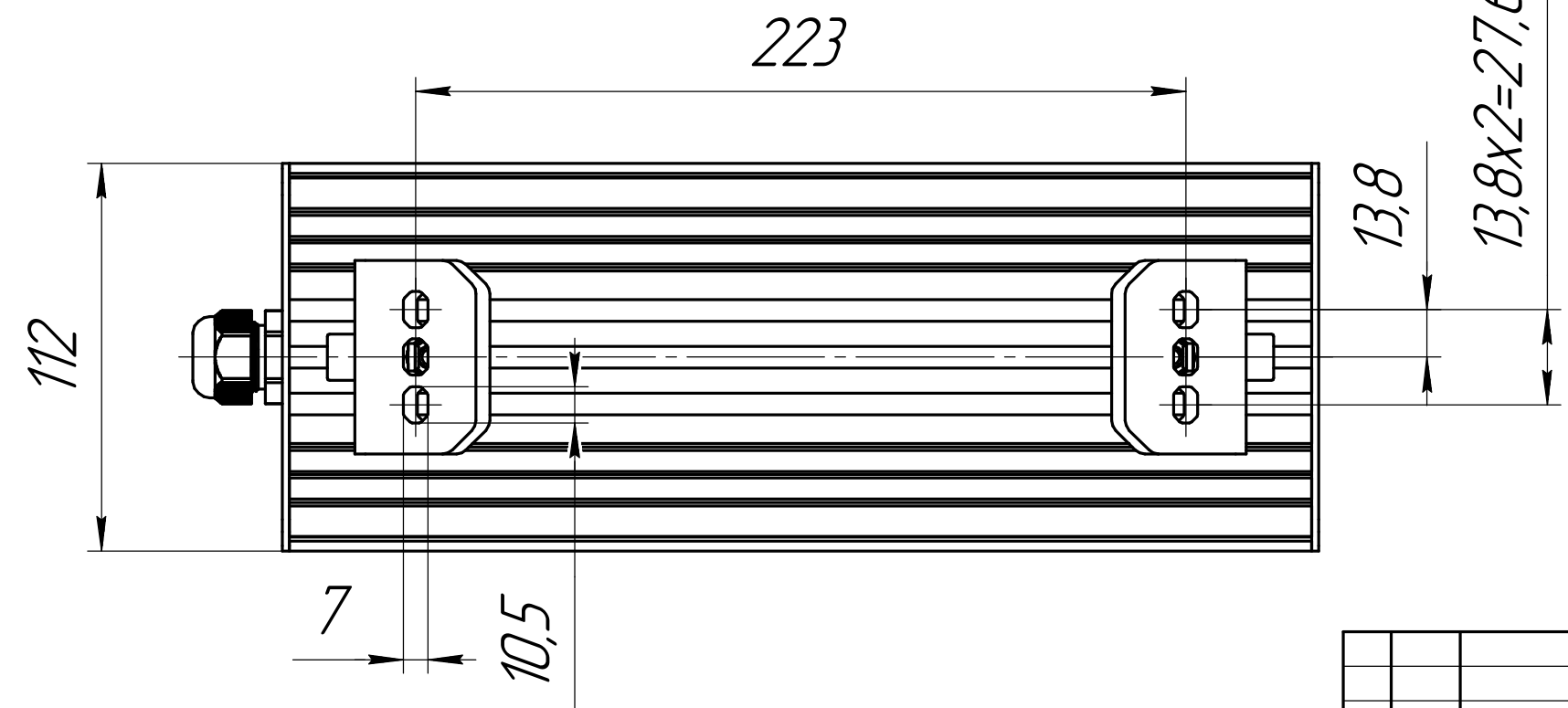
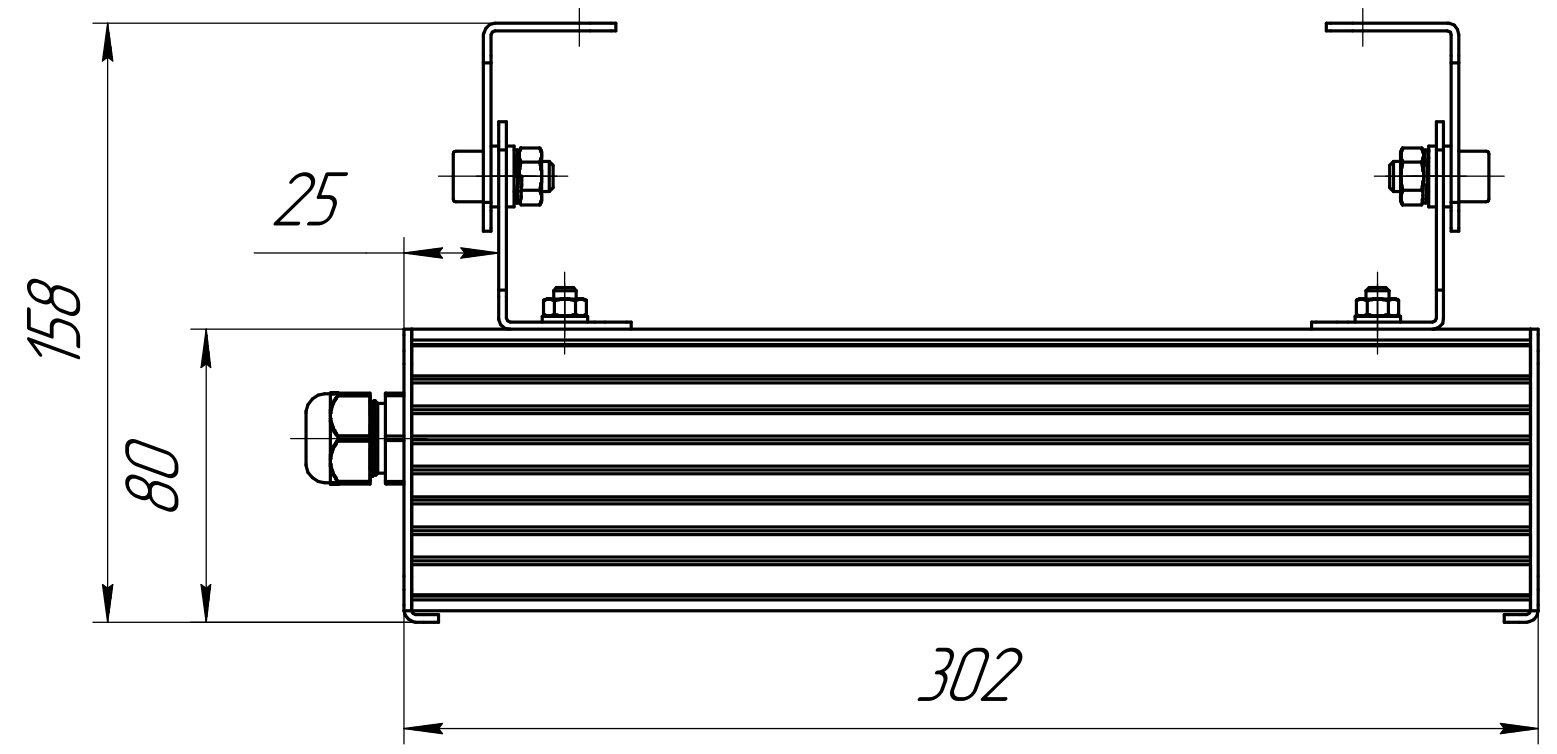


Инв. № подл.	Подп. и дата	Взам. инв. №	Инв. № дубл.	Подп. и дата	Перв. примен.

001.0070.07.000 В0



					001.0070.07.000 В0			
Изм.	Лист	№ док-м.	Подп.	Дата	ГСП-Прима-40 Чертеж общего вида	Лит.	Масса	Масштаб
Разраб.	Луканин Е П						2	1:2
Проб.						Лист	Листов	1
Т.контр.						ОКБ Свой стиль		
Н.контр.						Формат А3		
Утв.						Копировал		