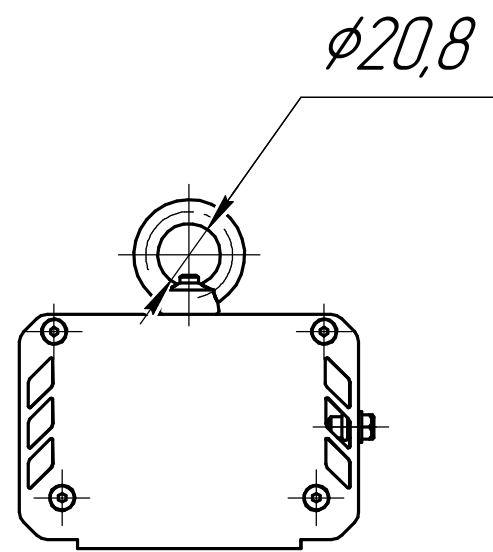
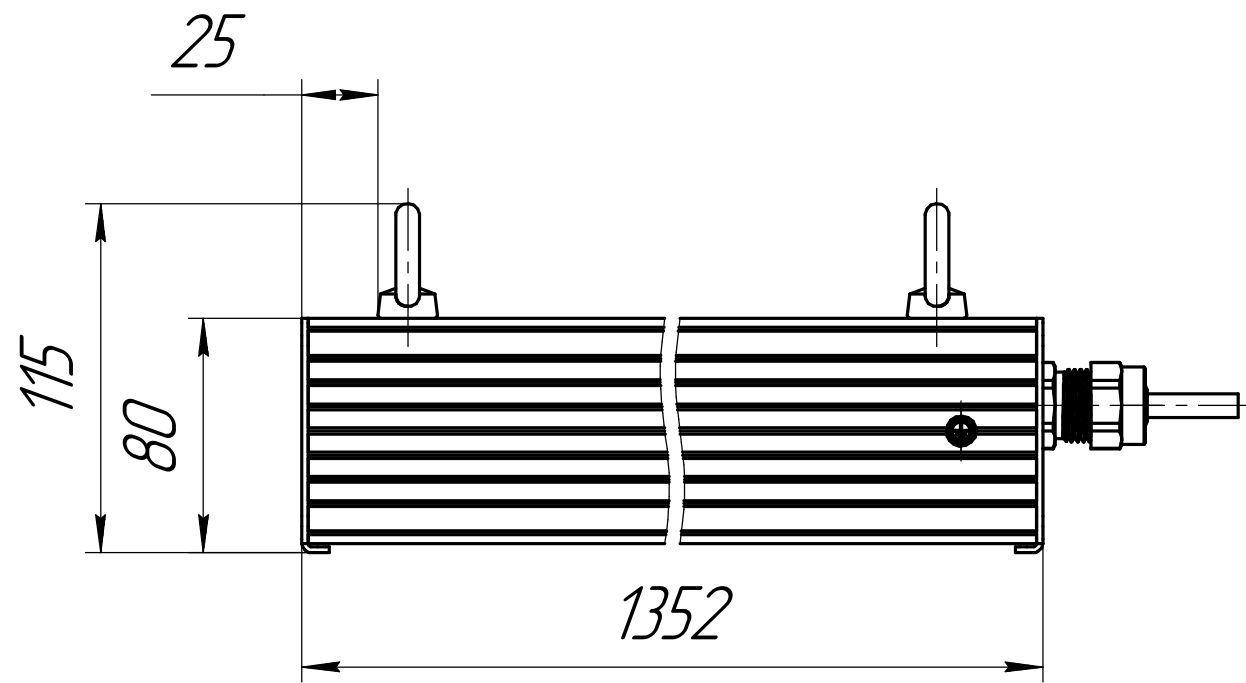


001.0102.56.000 В0

Перв. примен.

Справ. №



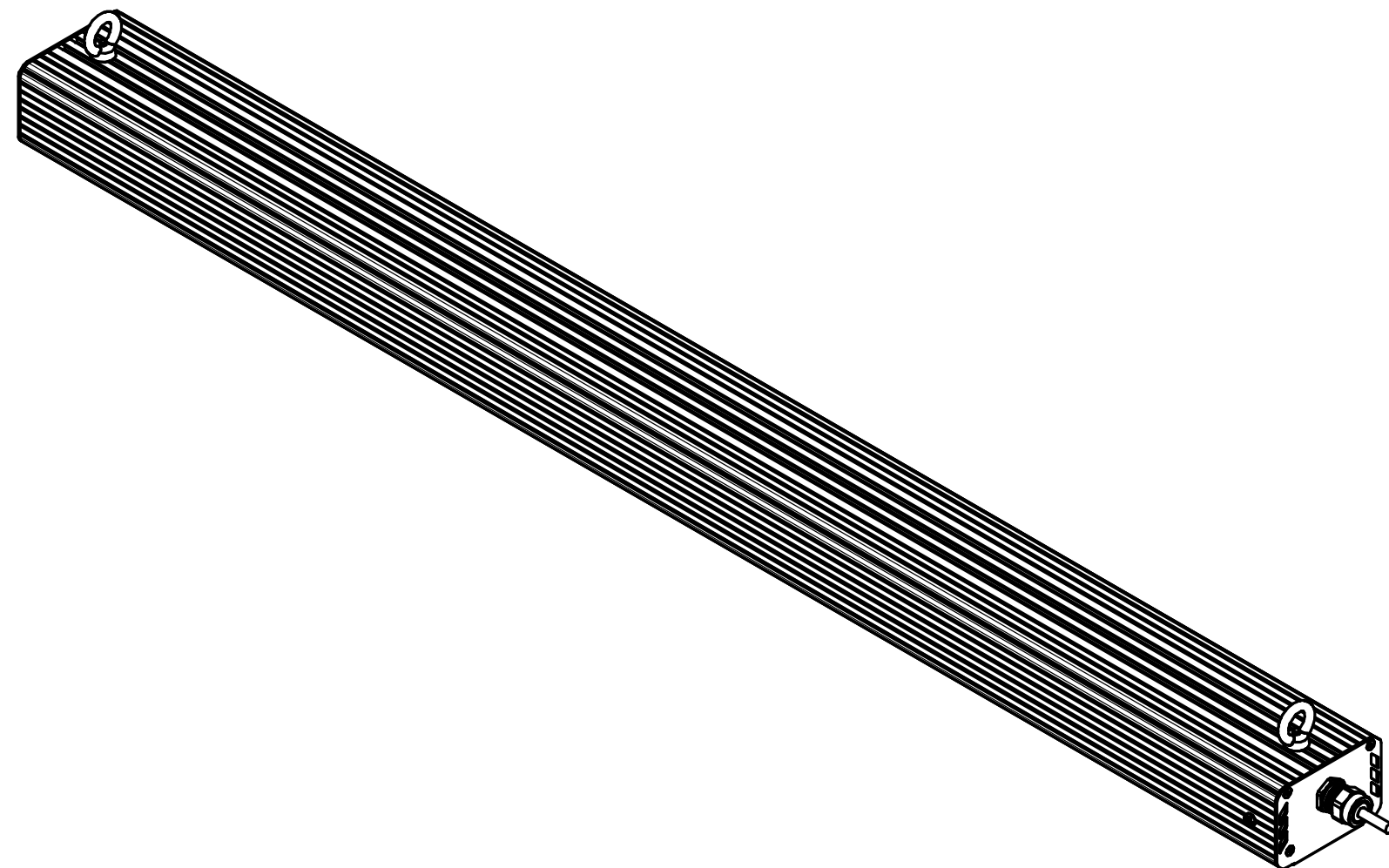
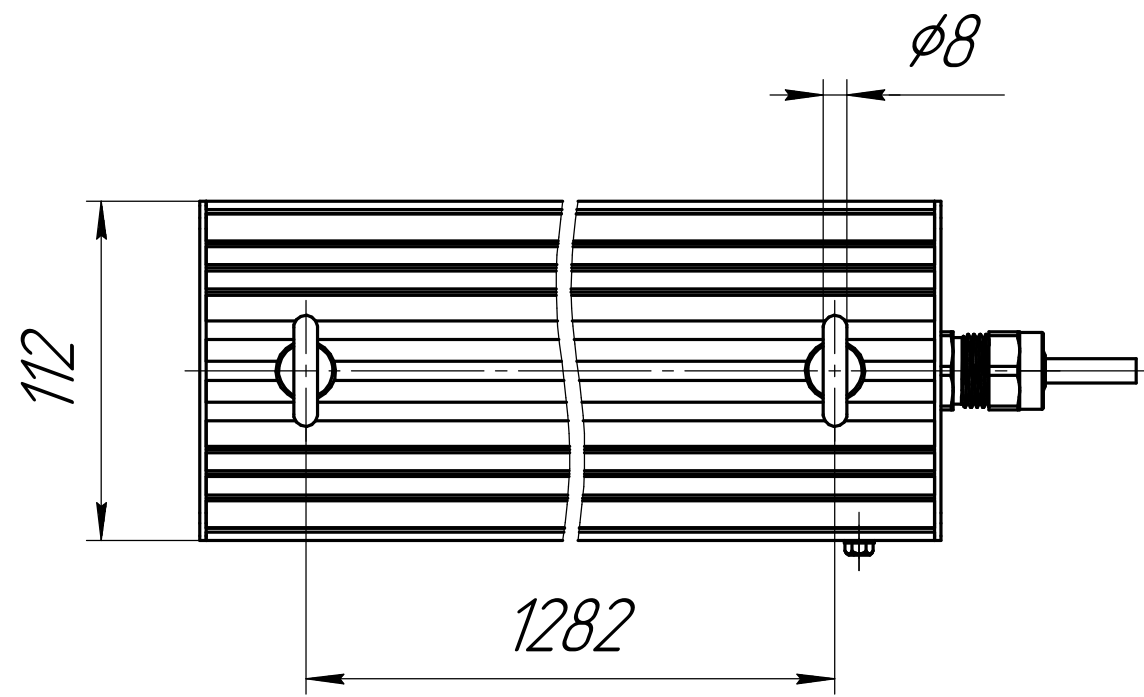
Подп. и дата

Изм. № дцкл.

Взам. инв. №

Подп. и дата

Изм. № подл.



|          |            |          |       |      |   |                   |        |         |
|----------|------------|----------|-------|------|---|-------------------|--------|---------|
|          |            |          |       |      | 001.0102.56.000 В0                          |                   |        |         |
| Изм.     | Лист       | № док-м. | Подп. | Дата | ГСП-Прима-Оптик-1Ех90<br>Чертеж общего вида | Лит.              | Масса  | Масштаб |
| Разраб.  | Сацнин Д В |          |       |      |   |                   | 8,4    | 1:2,5   |
| Пров.    |            |          |       |      |   | Лист              | Листов | 1       |
| Т.контр. |            |          |       |      |   | ОКБ<br>Свой стиль |        |         |
| Н.контр. |            |          |       |      |   | Формат А3         |        |         |
| Утв.     |            |          |       |      |   | Копировал         |        |         |