

Перв. примен.

Справ. №

Подп. и дата

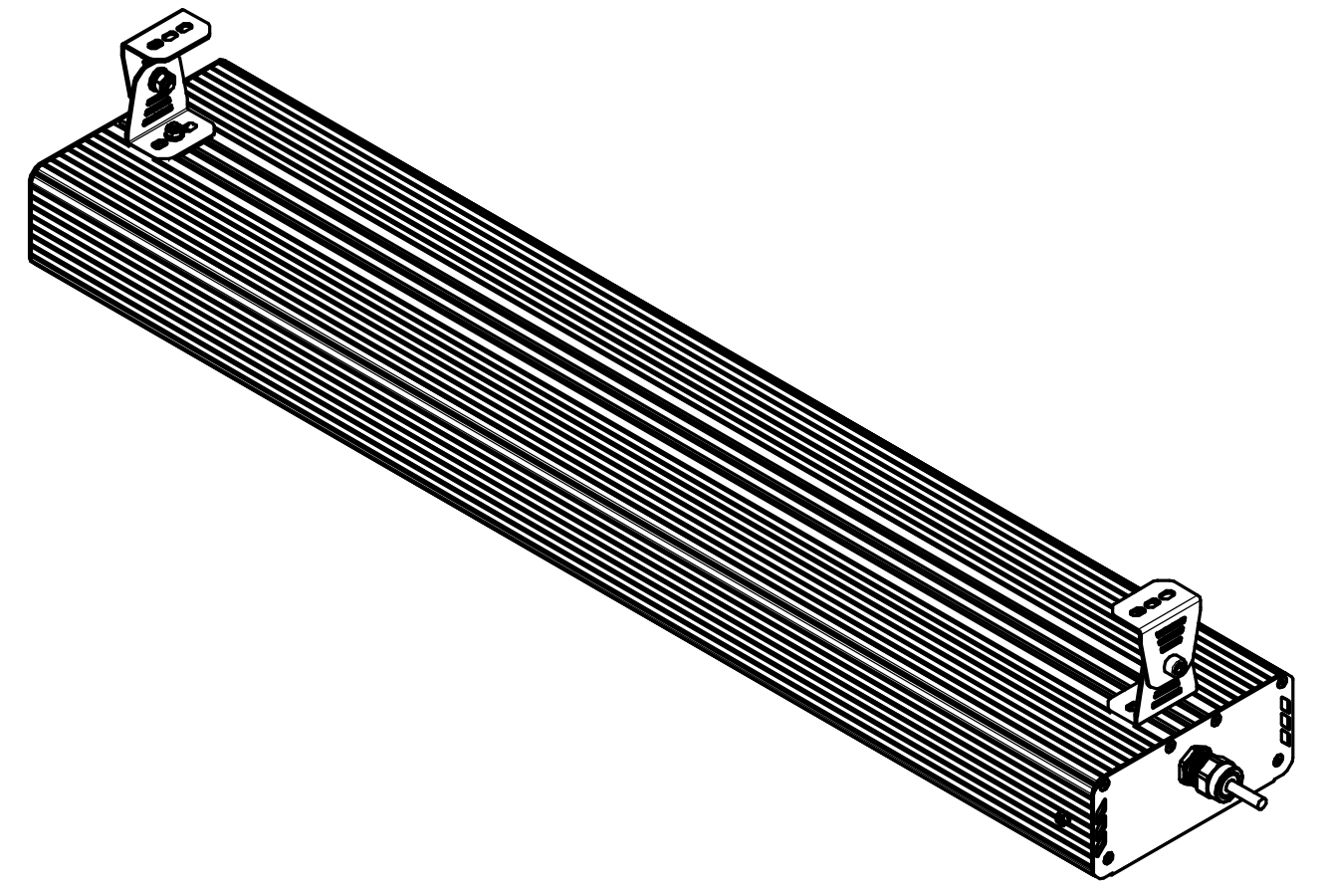
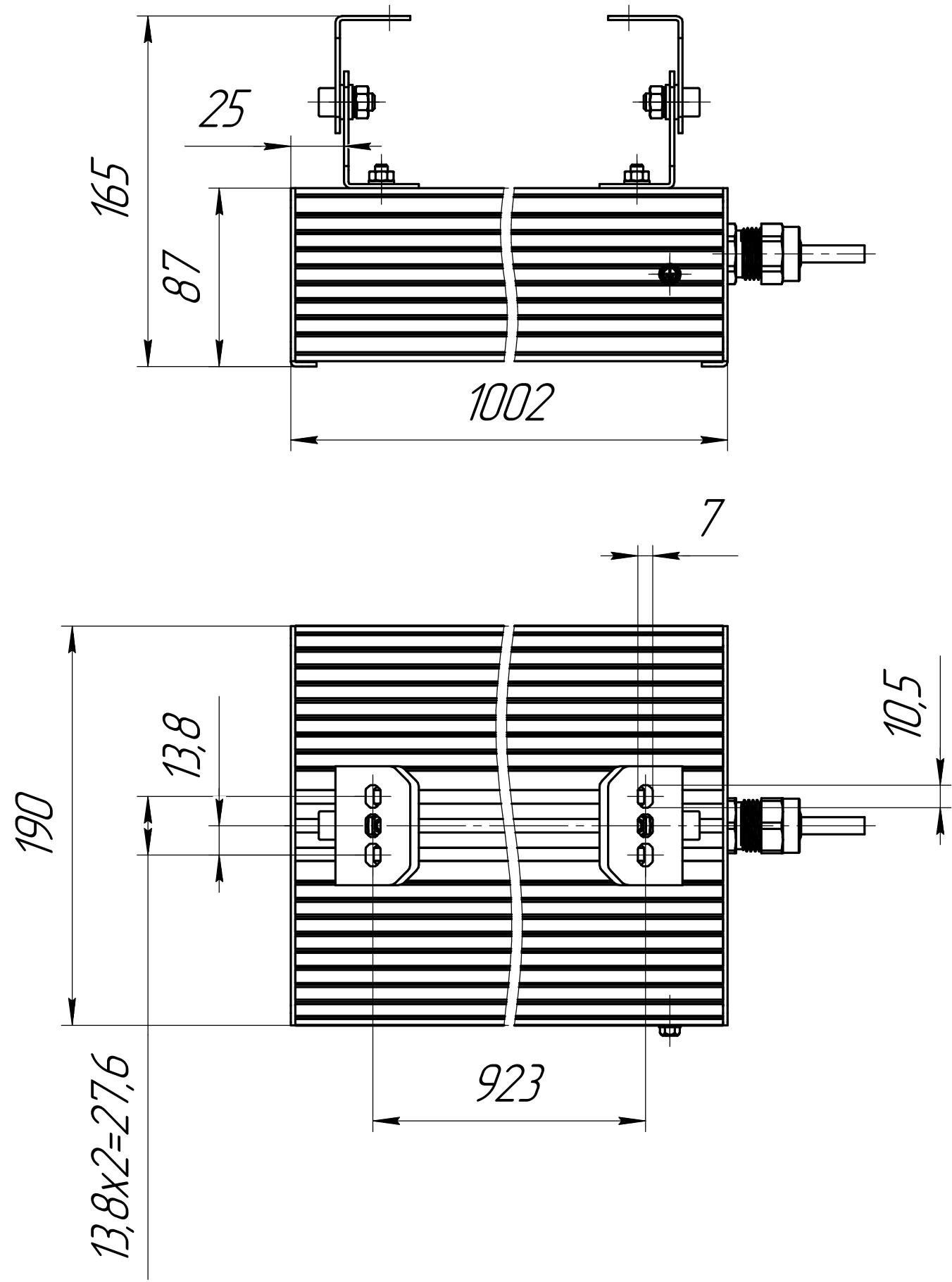
Инд. № дцкл.

Взам. инв. №

Подп. и дата

Инд. № подл.

001.0095.39.000 В0



					001.0095.39.000 В0			
Изм.	Лист	№ док-м.	Подп.	Дата	ГЕСП-Экстра-2Ех-200 Чертеж общего вида	Лит.	Масса	Масштаб
Разраб.	Проб.	Т.контр.	Н.контр.	Утв.			10,5	1:2,5
						Лист	Листов	1
						ОКБ Свой стиль		
						Формат А3		

Копировал

Формат А3