

001.0090.12.000 В0

Перв. примен.

Справ. №

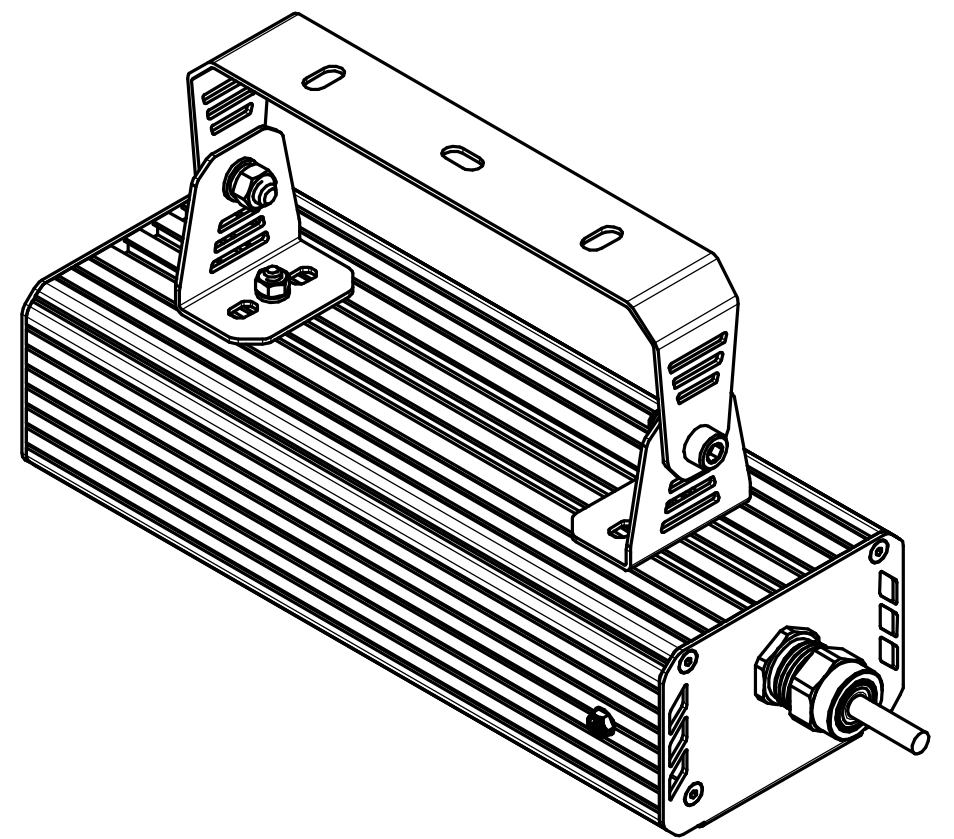
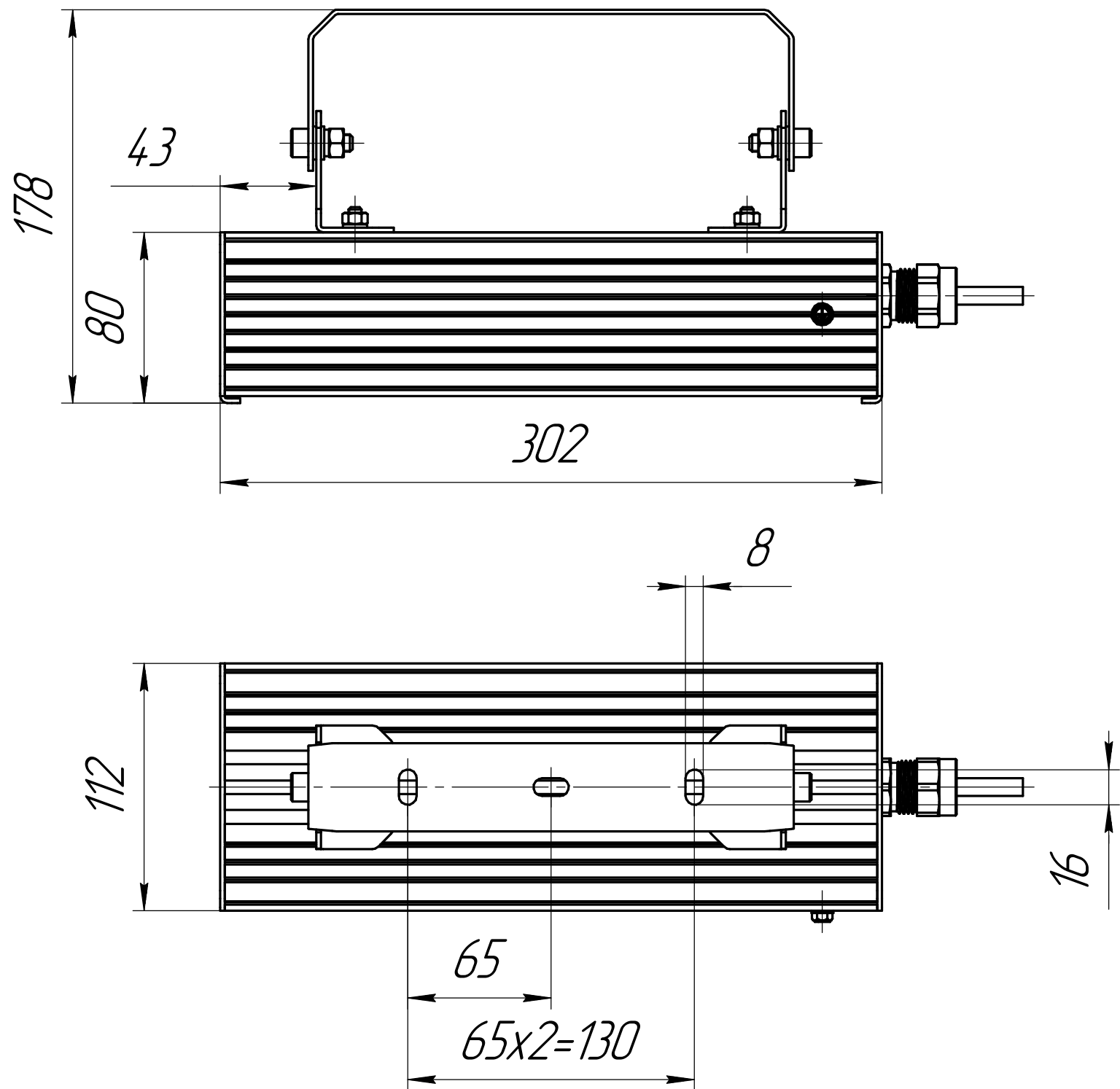
Подп. и дата

Инв. № дцкл.

Взам. инв. №

Подп. и дата

Инв. № подл.



| | | | | | | | | |
|-----------------|-------------|--------------------|--------------|-------------|--|---------------------------------|-----------------|----------------|
| | | | | | <i>001.0090.12.000 В0</i> | | | |
| <i>Изм.</i> | <i>Лист</i> | <i>№ док-м.</i> | <i>Подп.</i> | <i>Дата</i> | <i>ГСП-Прима-2Ех-40</i> <i>Чертеж общего вида</i> | <i>Лит.</i> | <i>Масса</i> | <i>Масштаб</i> |
| <i>Разраб.</i> | | <i>Луканин Е П</i> | | | | | 2,7 | 1:2,5 |
| <i>Пров.</i> | | | | | | <i>Лист</i> | <i>Листов 1</i> | |
| <i>Т.контр.</i> | | | | | | <i>ОКБ</i> <i>Свой стиль</i> | | |
| <i>Н.контр.</i> | | | | | | <i>Формат А3</i> | | |
| <i>Утв.</i> | | | | | | <i>Копировал</i> | | |