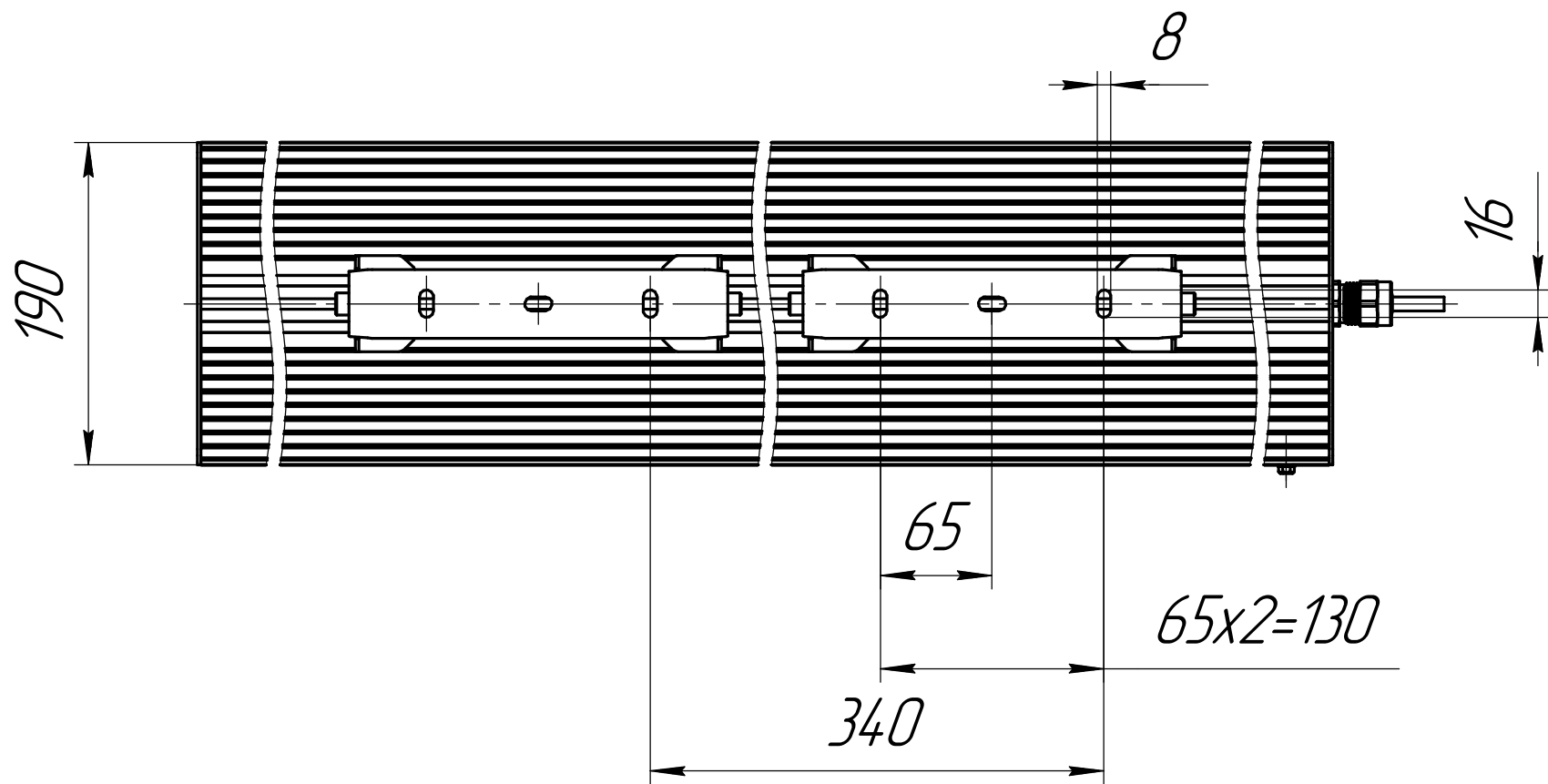
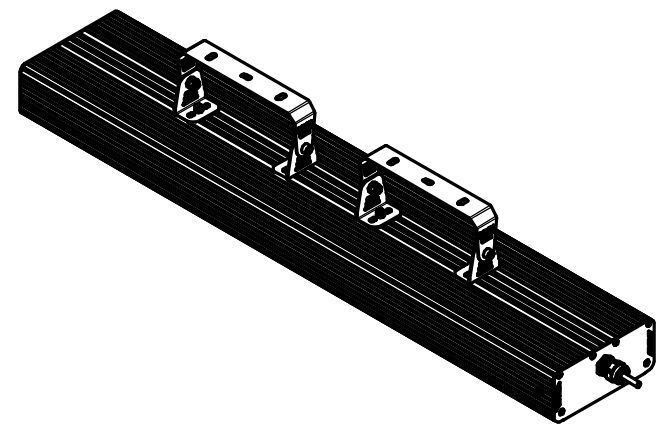
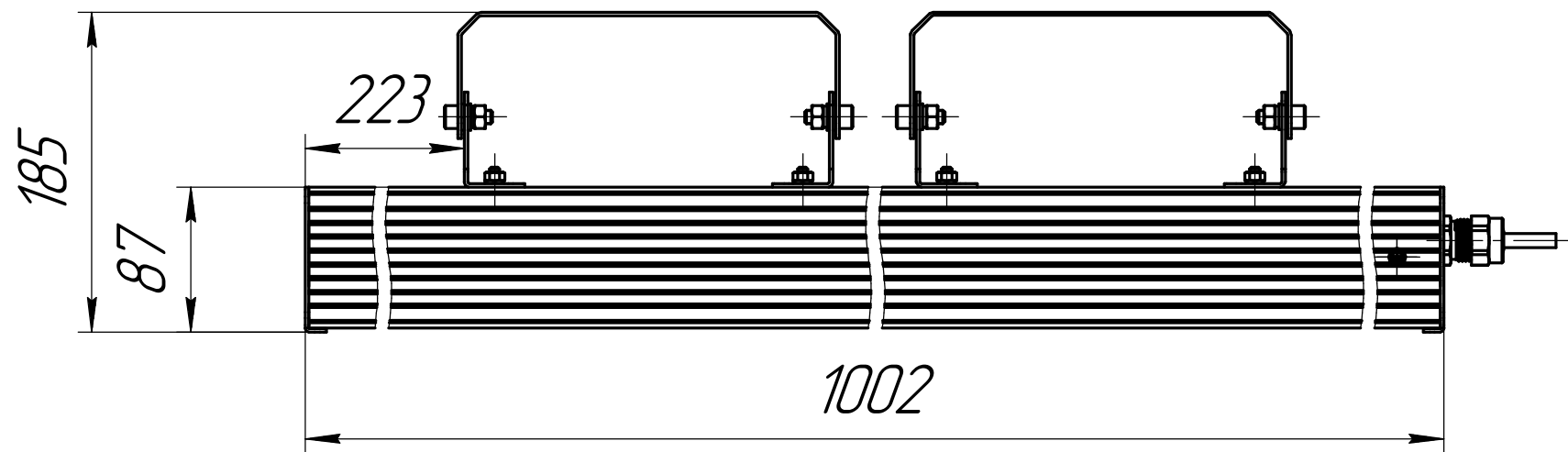


001.0095.4.1000 В0

Перв. примен.

Справ. №



Подп. и дата

Инд. № дцкл.

Взам. инв. №

Подп. и дата

Инд. № подл.

					001.0095.4.1000 В0			
Изм.	Лист	№ док-м.	Подп.	Дата	ГЕСП-Экстра-2Ex-200 Чертеж общего вида	Лит.	Масса	Масштаб
Разраб.	Сацнин	Д В					10,5	1:4
Пров.	Т.контр.					Лист	Листов	1
И.контр.	Утв.				ОКБ Свой стиль			

Копировал

Формат А3