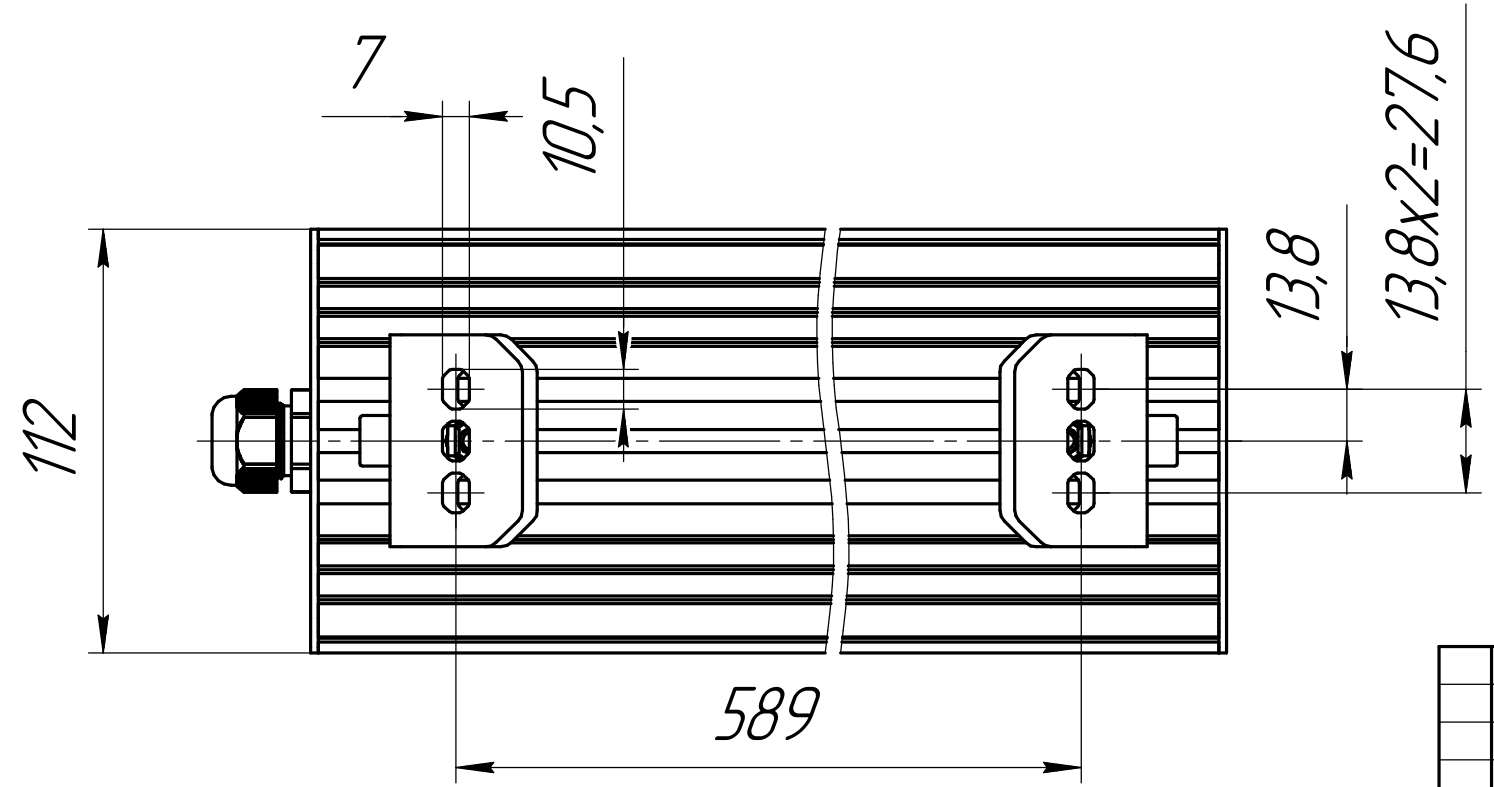
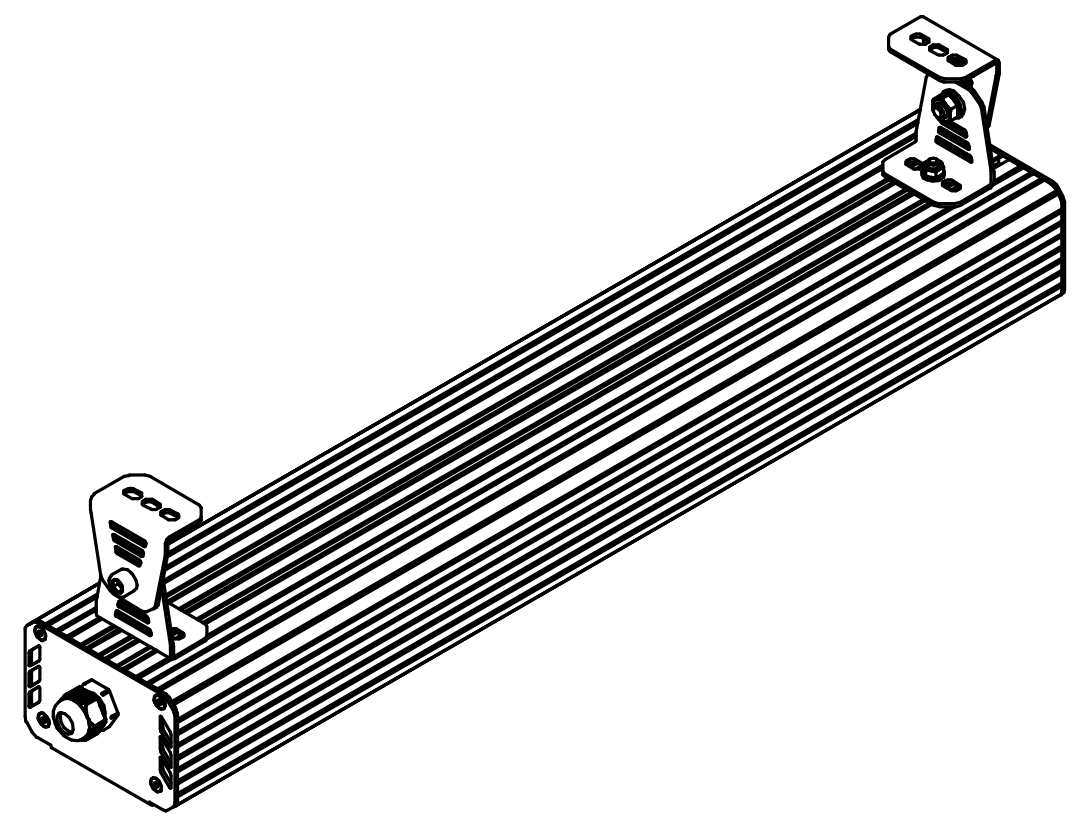
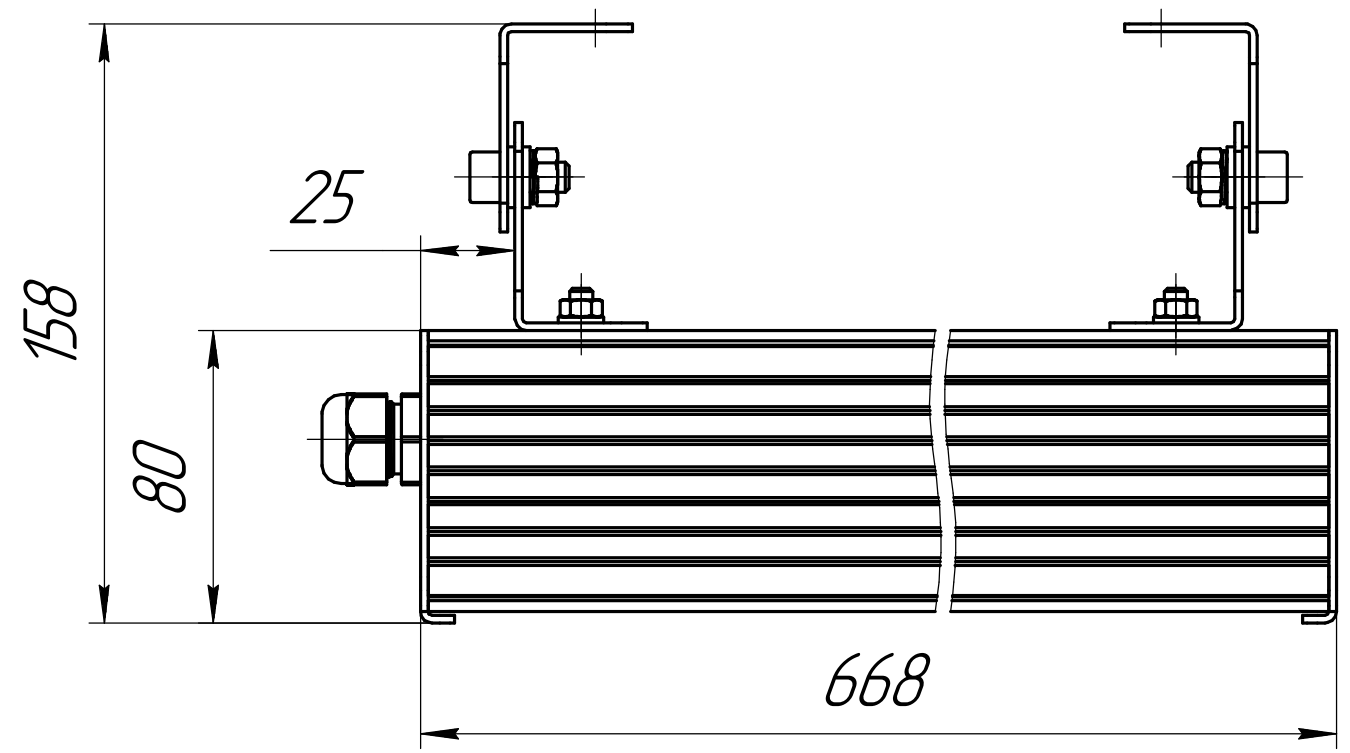


Инв. № подл.	Подп. и дата	Взам. инв. №	Инв. № дубл.	Подп. и дата	Справ. №	Перв. примен.

001.0070.19.000 В0



				001.0070.19.000 В0			
Изм.	Лист	№ док-м.	Подп.	Дата	Лит.	Масса	Масштаб
Разраб.	Луканин Е П					3,6	1:2
Проб.					ГСП-Прима-90 Чертеж общего вида		
Т.контр.							
Н.контр.					Лист	Листов	1
Утв.							