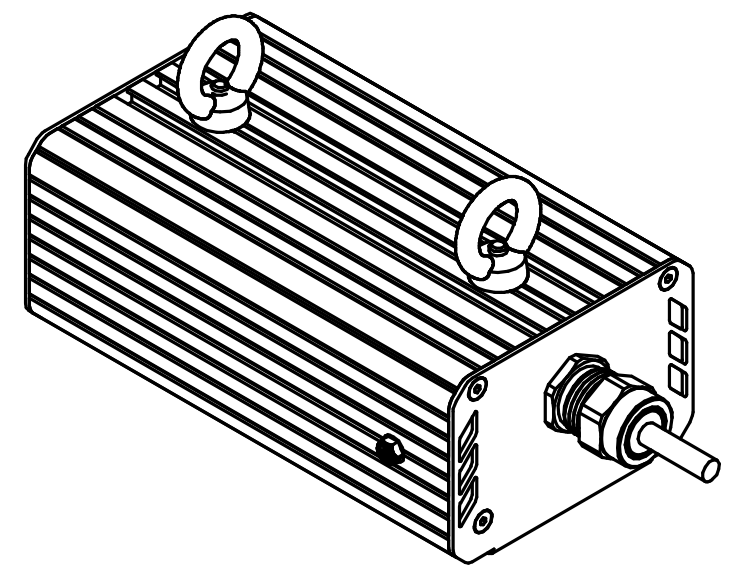
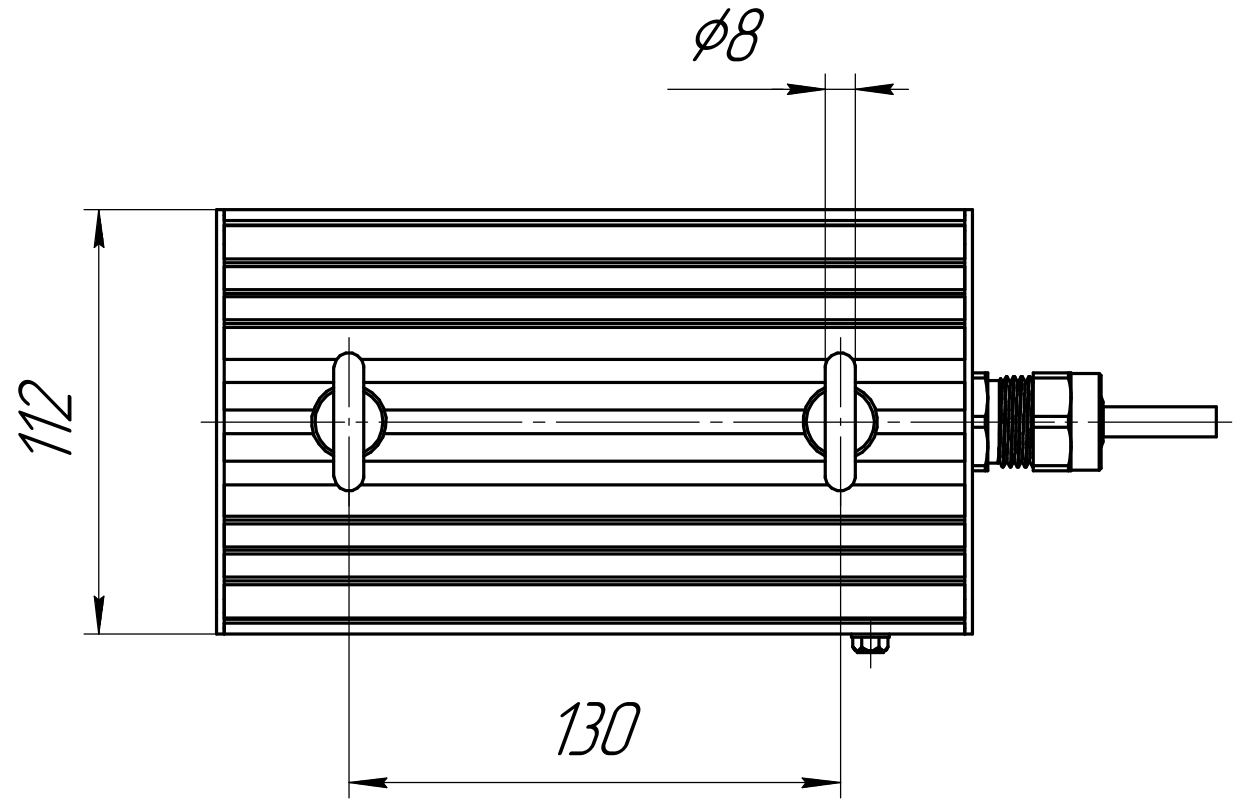
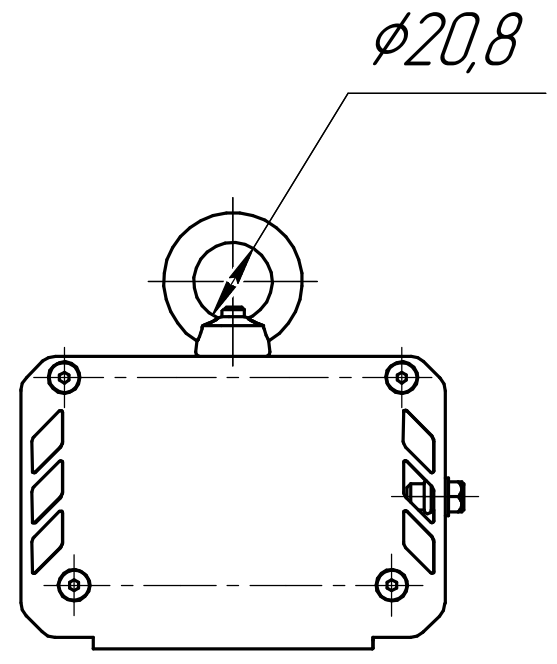
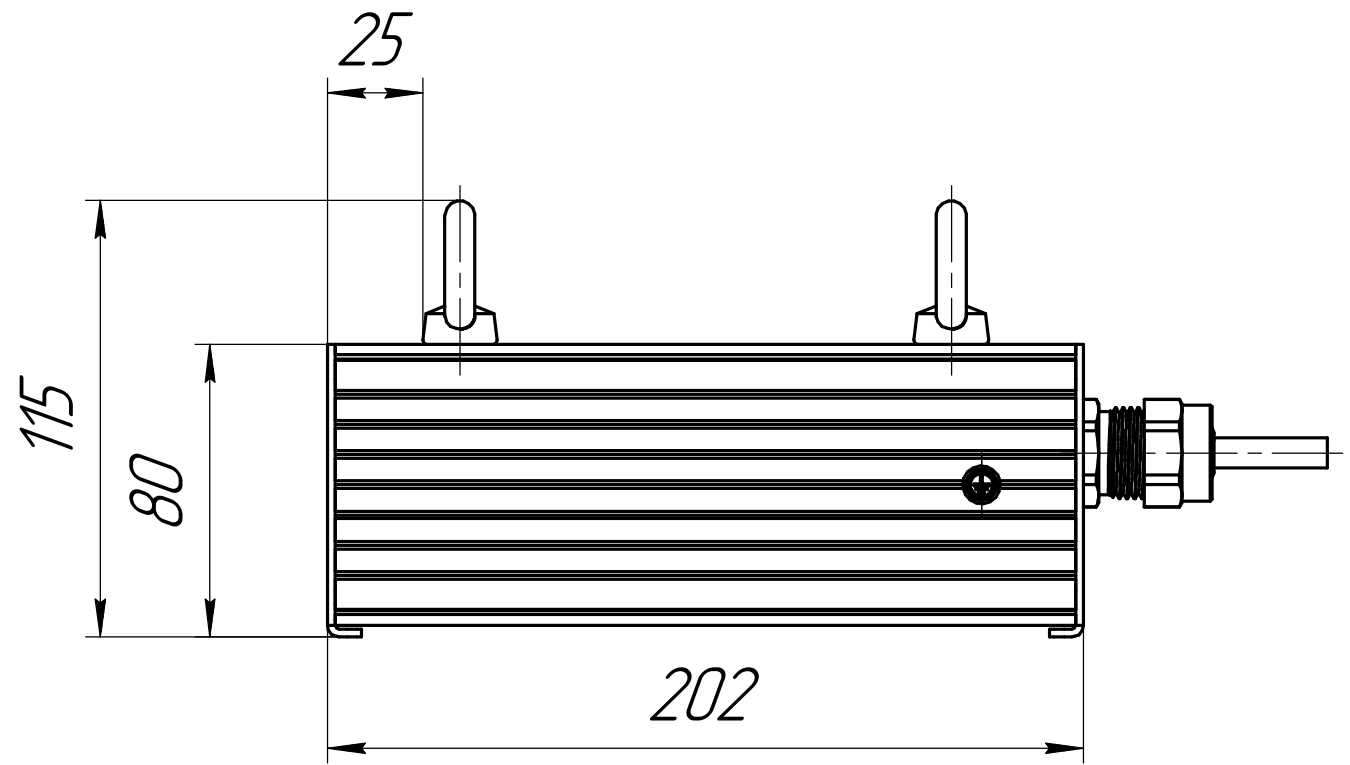


Инд. № подл.	Подп. и дата	Взам. инв. №	Инд. № дщл.	Подп. и дата	Справ. №	Перв. примен.
--------------	--------------	--------------	-------------	--------------	----------	---------------

001.0092.00.005 В0



					001.0092.00.005 В0			
Изм.	Лист	№ док-м.	Подп.	Дата	ГСП-Прима-Опмик-2Ех20 Чертеж общего вида	Лит.	Масса	Масштаб
Разраб.	Луканин Е П						2,2	1:2
Пров.						Лист	Листов	1
Т.контр.						ОКБ Свой стиль		
Н.контр.						Копировал Формат А3		
Утв.								