

Перв. примен.

Справ. №

Подп. и дата

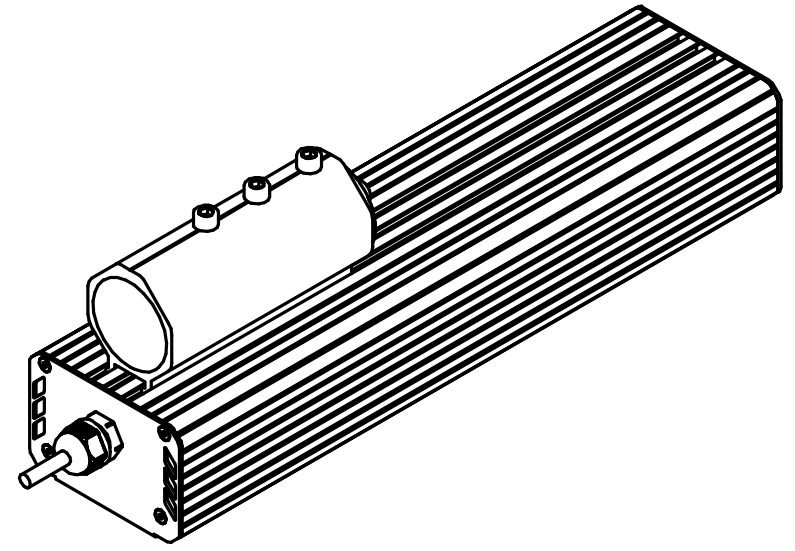
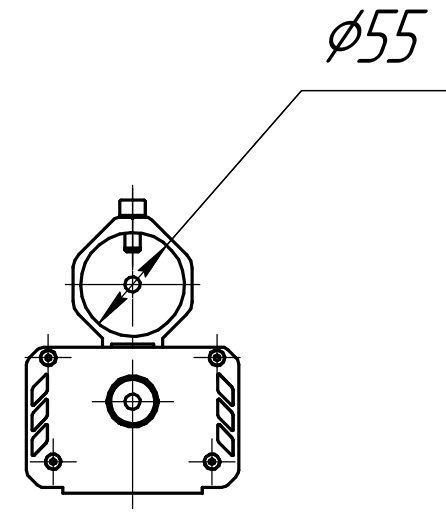
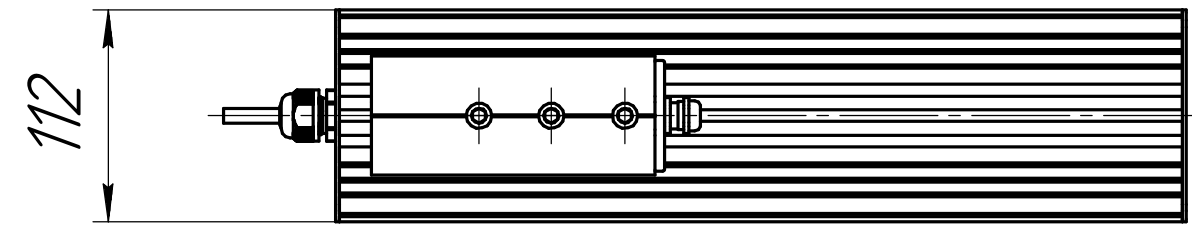
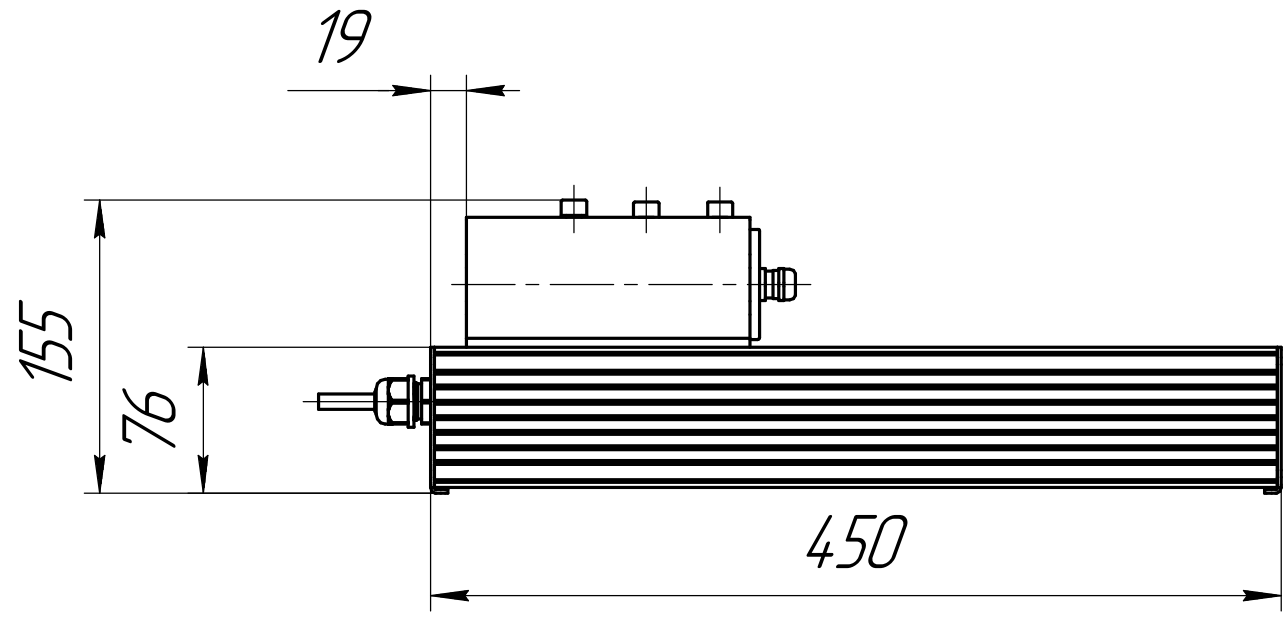
Инд. № дцкл.

Взам. инв. №

Подп. и дата

Инд. № подл.

001.0101.06.000 В0



					001.0101.06.000 В0			
Изм.	Лист	№ док-м.	Подп.	Дата	ГСУ-Прима 60 Чертеж общего вида	Лит.	Масса	Масштаб
Разраб.	Сацнин Д В						2,9	1:4
Пров.						Лист	Листов	1
Т.контр.						ОКБ Свой стиль		
И.контр.								
Утв.								

Копировал

Формат А3