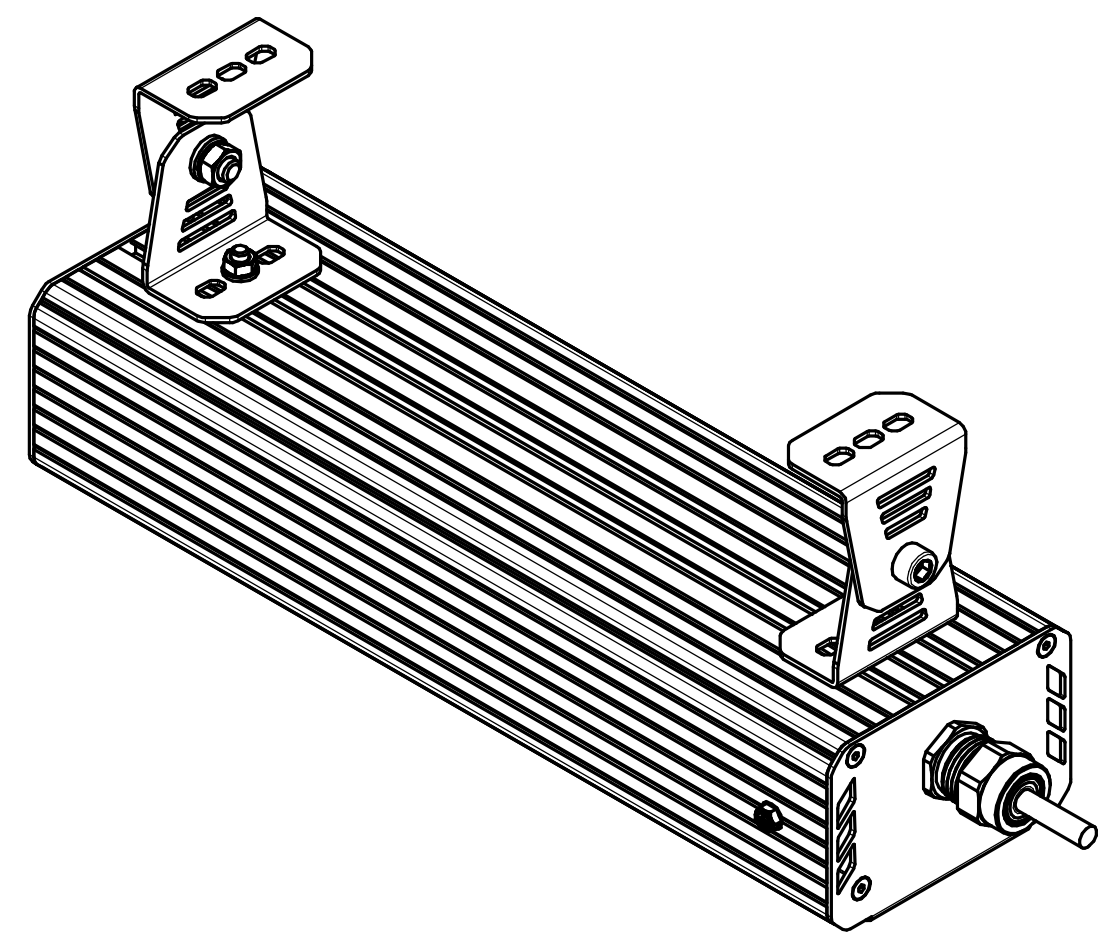
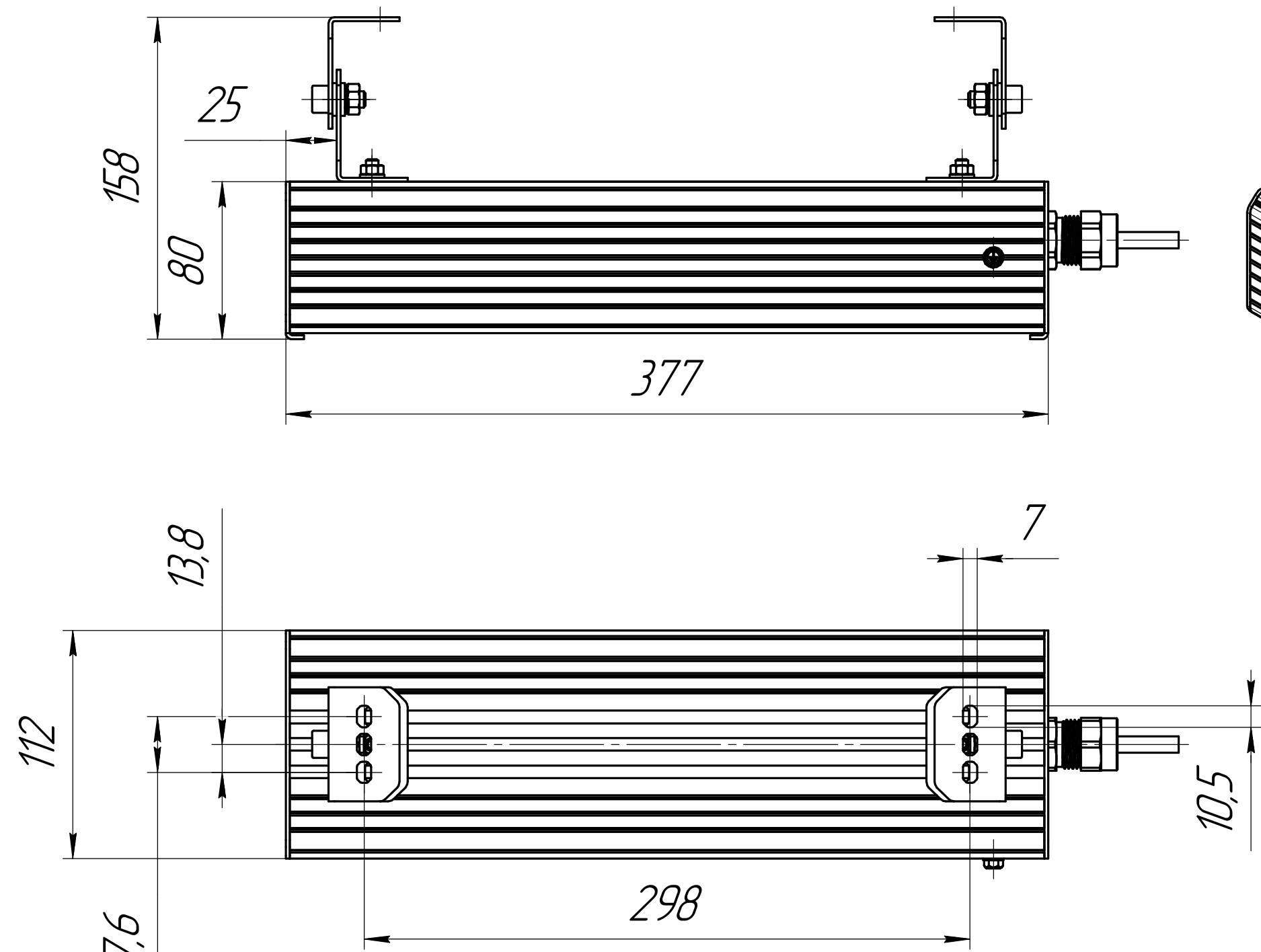


Изм. № подл. Подл. и дата. Подл. и дата. Взам. инв. №. Инв. № дубл. Подл. и дата. Справ. №. Перв. примен.

001.0090.13.000 В0



13,8x2=27,6

					001.0090.13.000 В0			
Изм.	Лист	№ док-м.	Подп.	Дата	ГСП-Прима-2Ех-50 Чертеж общего вида	Лит.	Масса	Масштаб
Разраб.	Луконин Е П						3,1	1:2,5
Проб.						Лист	Листов 1	
Т.контр.						ОКБ Свой стиль		
Н.контр.						Формат А3		
Утв.						Копировал		