

001.0090.20.000 В0

Перв. примен.

Справ. №

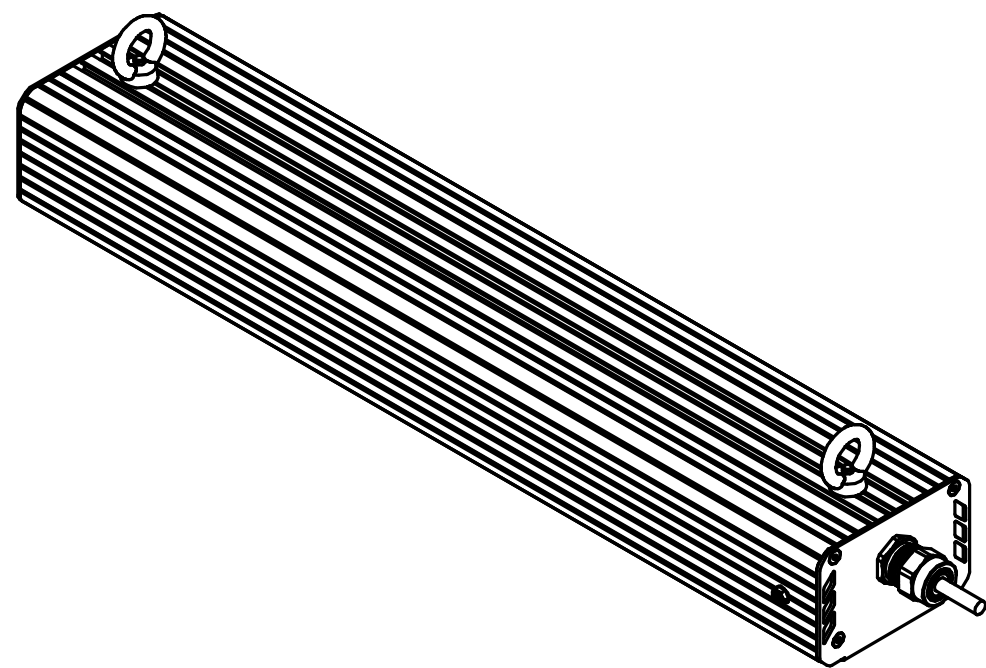
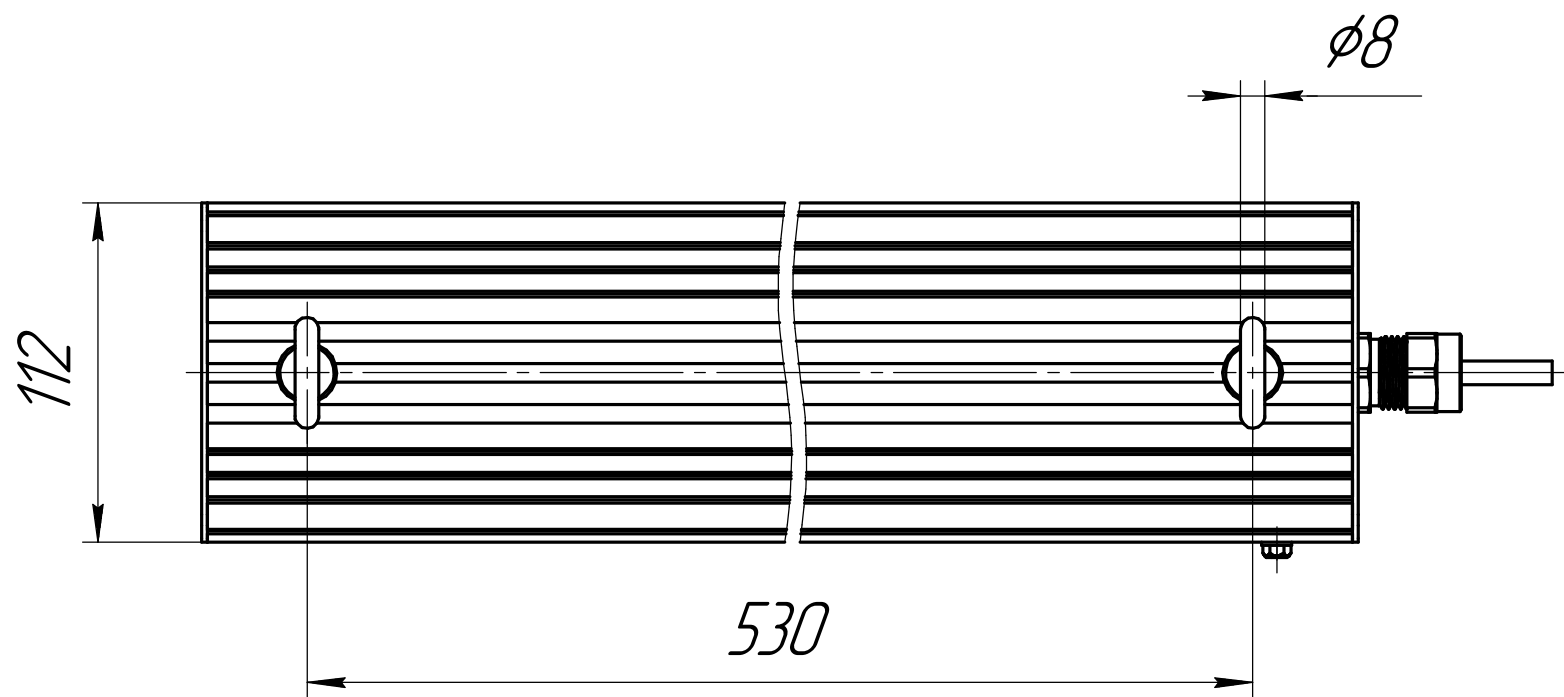
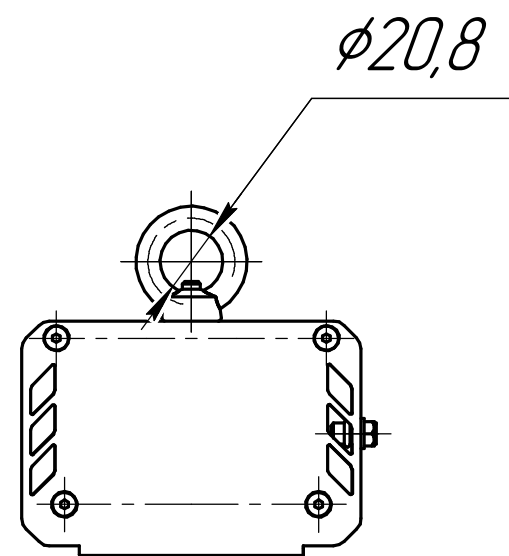
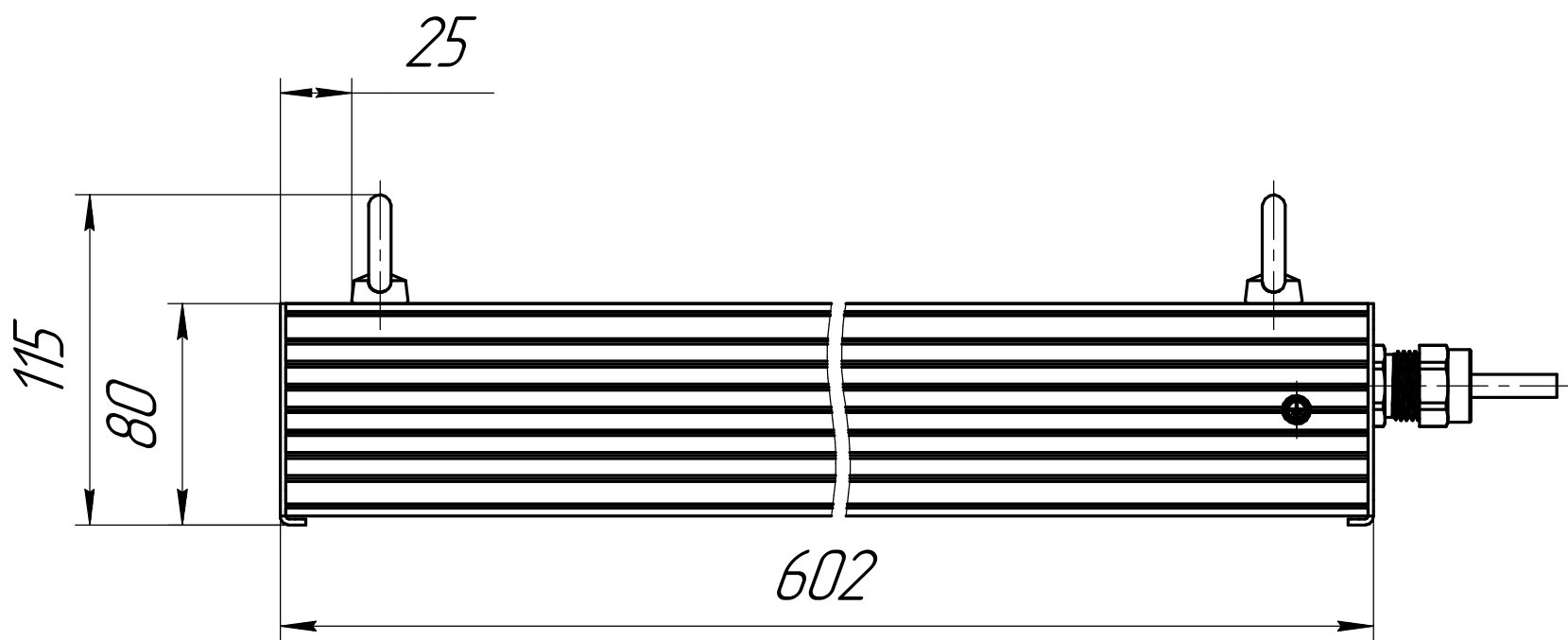
Подп. и дата

Изм. № дцкл.

Взам. инв. №

Подп. и дата

Изм. № подл.



| | | | | | | | | |
|----------|------|-------------|-------|------|--|------------------------|--------|---------|
| | | | | | 001.0090.20.000 В0 | | | |
| Изм. | Лист | № док-м. | Подп. | Дата | ГСП-Прима-2Ех-70 Чертеж общего вида | Лит. | Масса | Масштаб |
| Разраб. | | Луканин Е П | | | | | 4,2 | 1:2,5 |
| Пров. | | | | | | Лист | Листов | 1 |
| Т.контр. | | | | | | ОКБ Свой стиль | | |
| И.контр. | | | | | | Копировал Формат А3 | | |
| Утв. | | | | | | | | |