

Перв. примен.

Справ. №

Подп. и дата

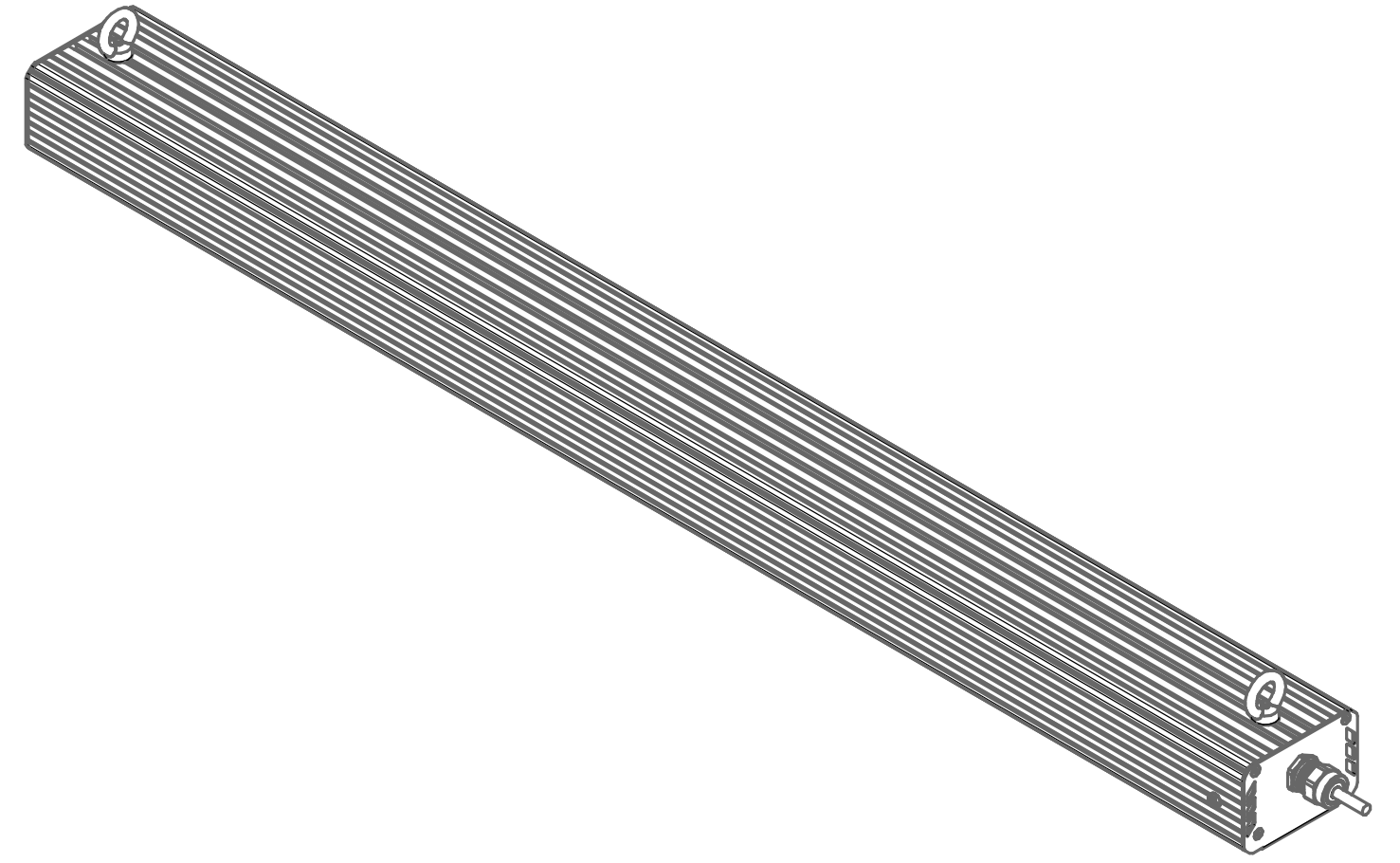
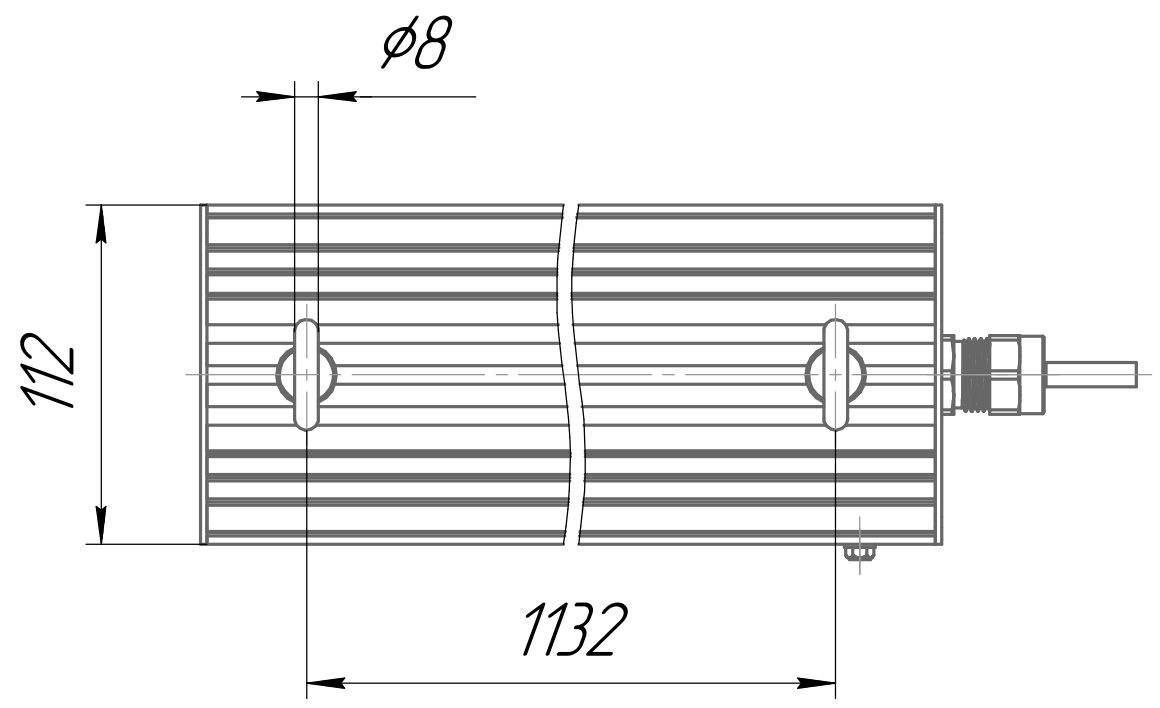
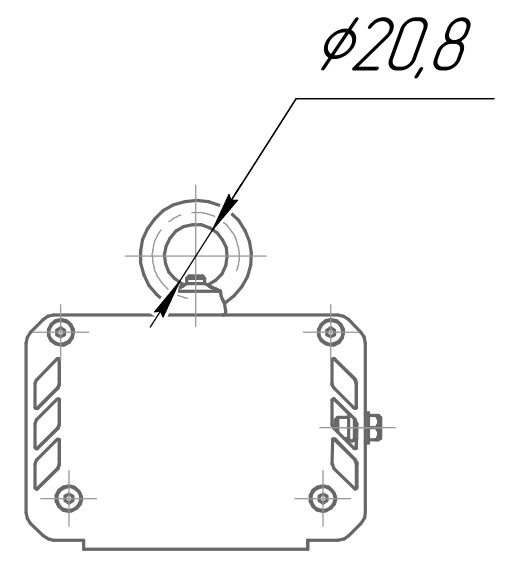
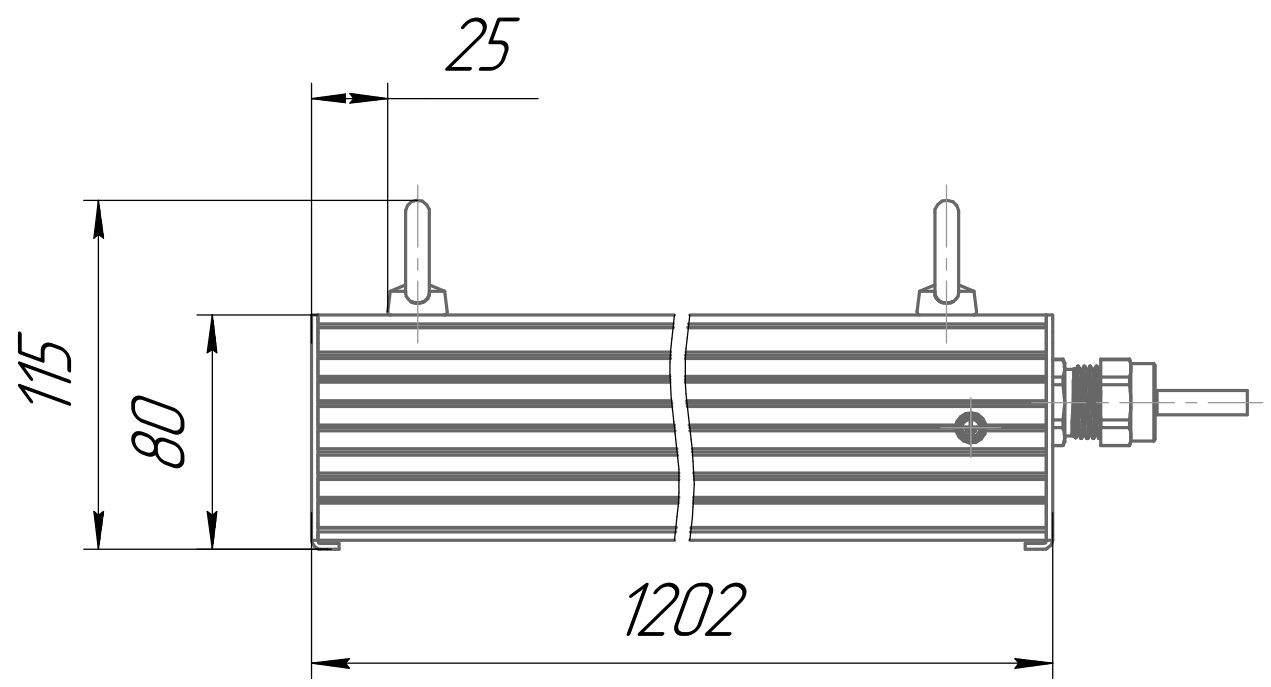
Изм. № дубл.

Взам. инв. №

Подп. и дата

Изм. № подл.

001.0102.23.000 В0



				001.0102.23.000 В0				
Изм.	Лист	№ докум.	Подп.	Дата	ГСП-Прима-1Ех-80	Лит.	Масса	Масштаб
Разраб.		Луканин Е П					7,6	1:2,5
Проб.					Чертеж общего вида	Лист	Листов	1
Т.контр.								
Н.контр.						ОКБ		
Утв.						Свой стиль		

Копировал

Формат А3