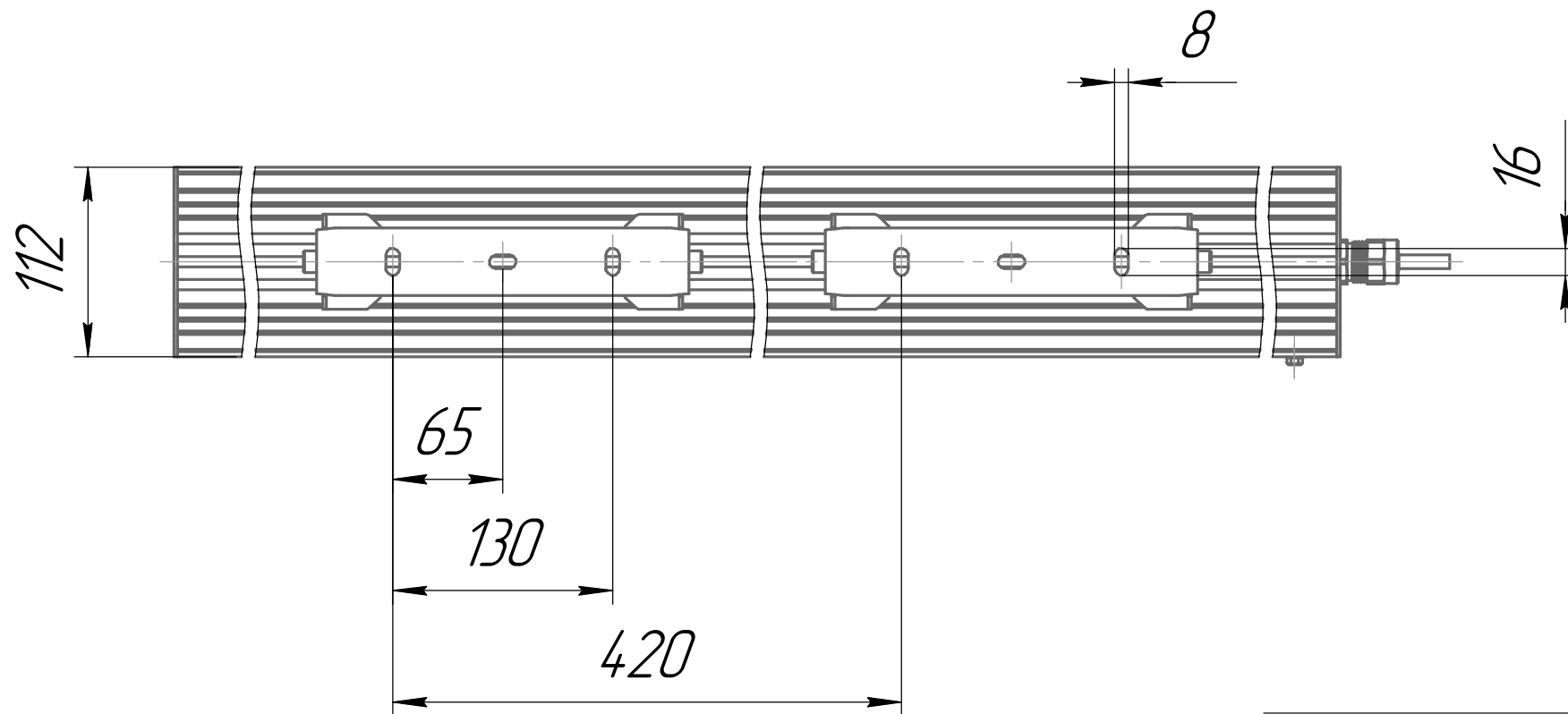
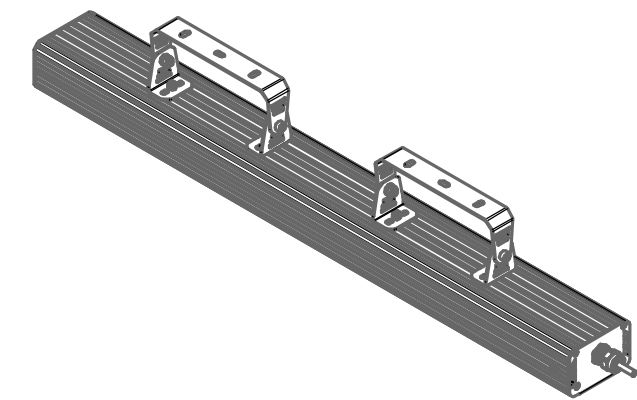
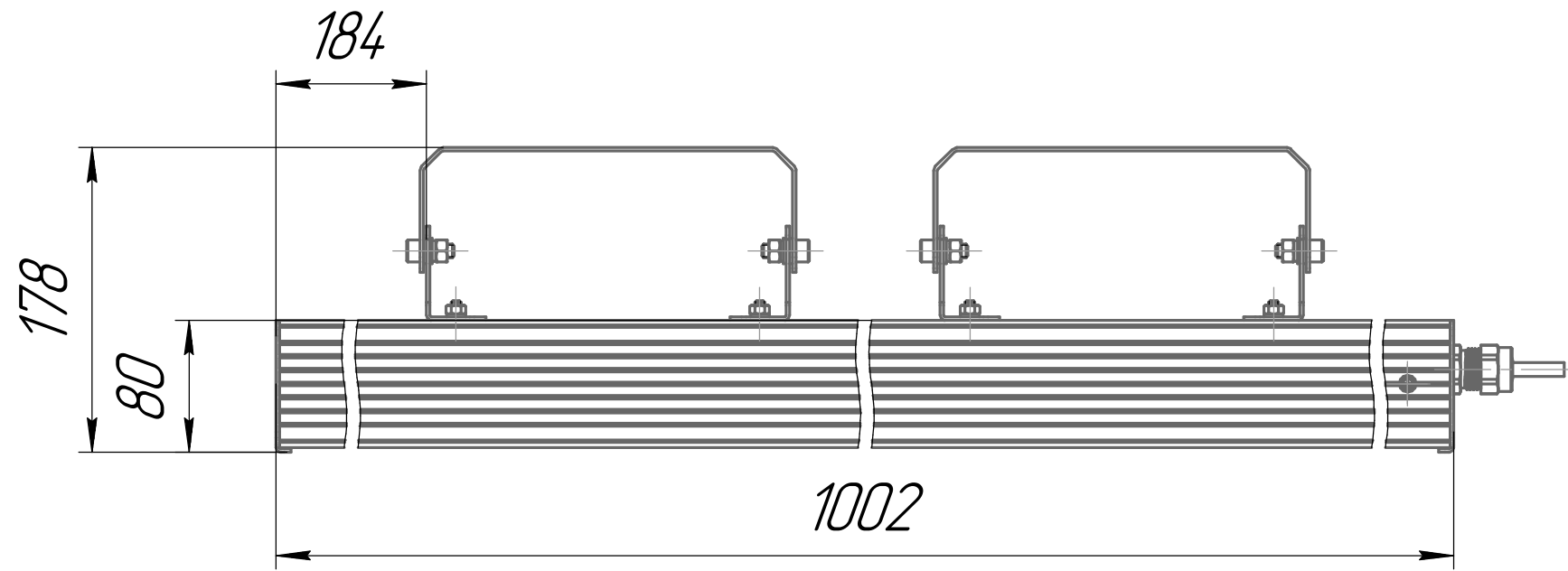


001.0102.51.000 В0

Перв. примен.

Справ. №



Подп. и дата

Инд. № дщл.

Взам. инв. №

Подп. и дата

Инд. № подл.

				001.0102.51.000 В0				
Изм.	Лист	№ докум.	Подп.	Дата	ГСП-Прима-Оптик-1Ех70 Чертеж общего вида	Лит.	Масса	Масштаб
Разраб.	Сацнин Д В						6,8	1:4
Проб.						Лист	Листов	1
Т.контр.						ОКБ Свой стиль		
И.контр.						Формат А3		
Утв.						Копировал		