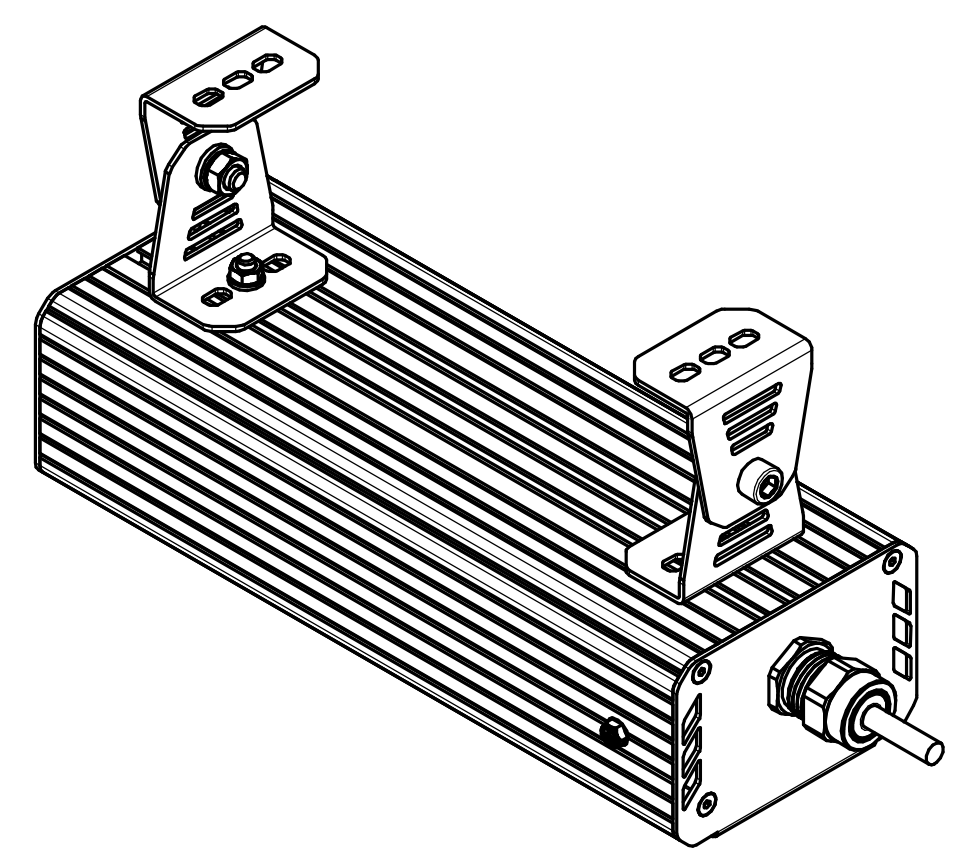
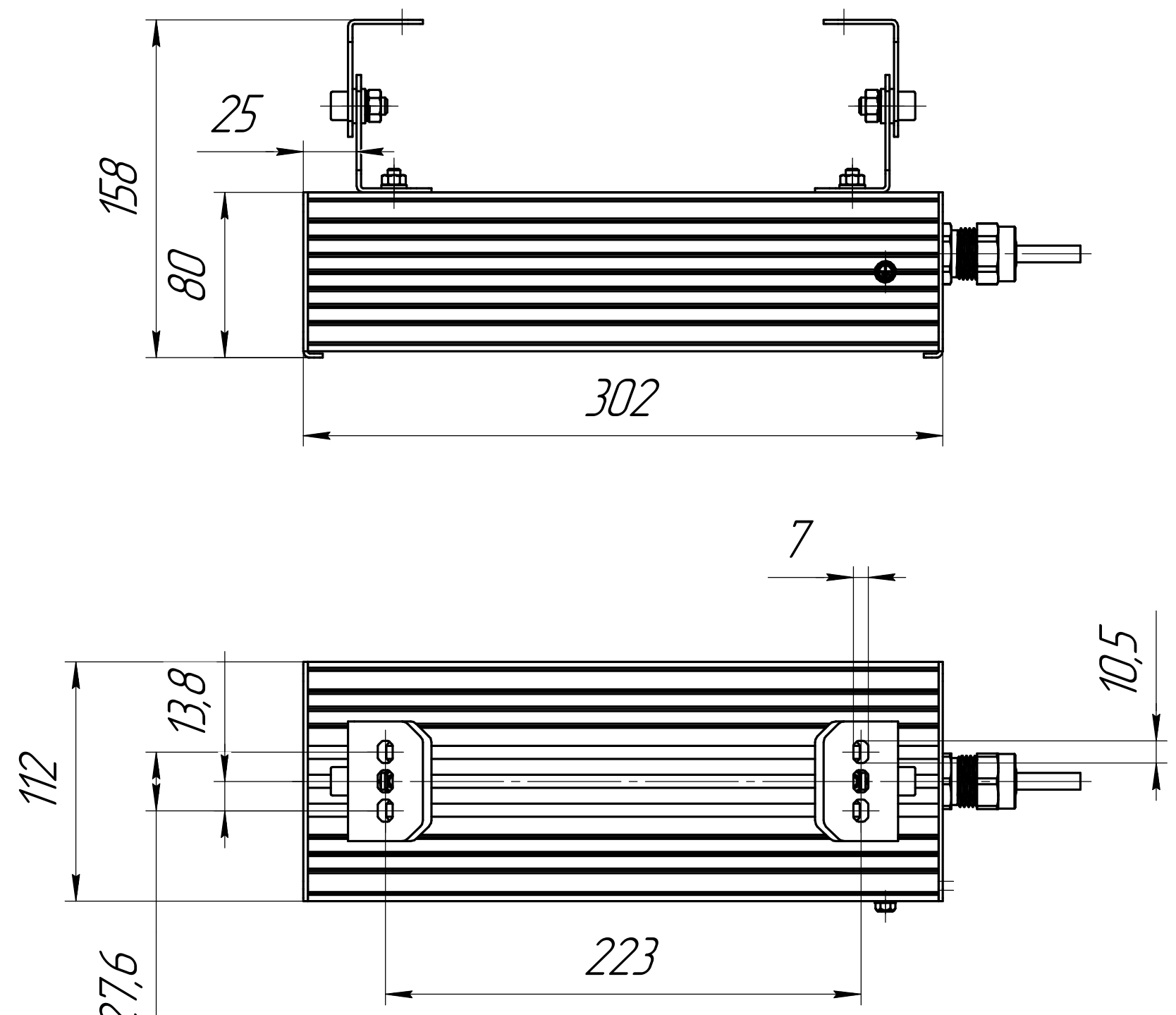


Инв. № подл. Подл. и дата. Взам. инв. № Инв. № дубл. Подл. и дата. Справ. № Перв. примен.

001.0092.00.010 В0



					001.0092.00.010 В0			
Изм.	Лист	№ док-м.	Подп.	Дата	ГСП-Прима-Оптик-2Ех40 Чертеж общего вида	Лит.	Масса	Масштаб
Разраб.	Лукашин Е П						2,7	1:2,5
Проб.						Лист	Листов 1	
Т.контр.						ОКБ Свой стиль		
Н.контр.						Копировал Формат А3		
Утв.								