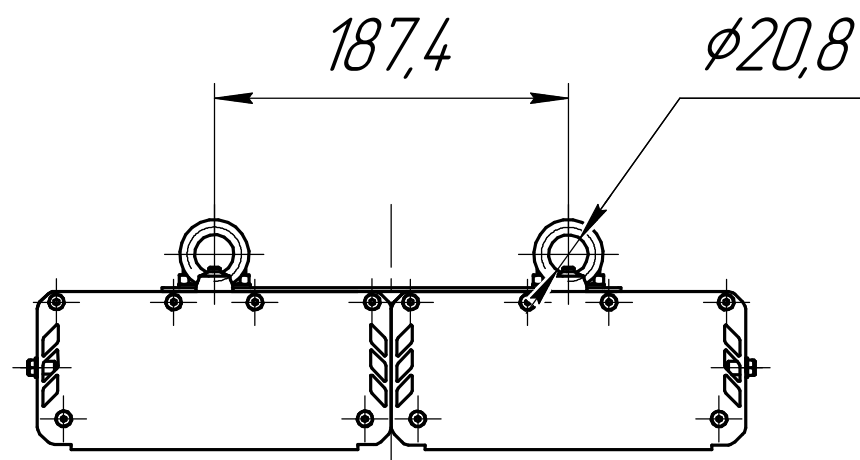
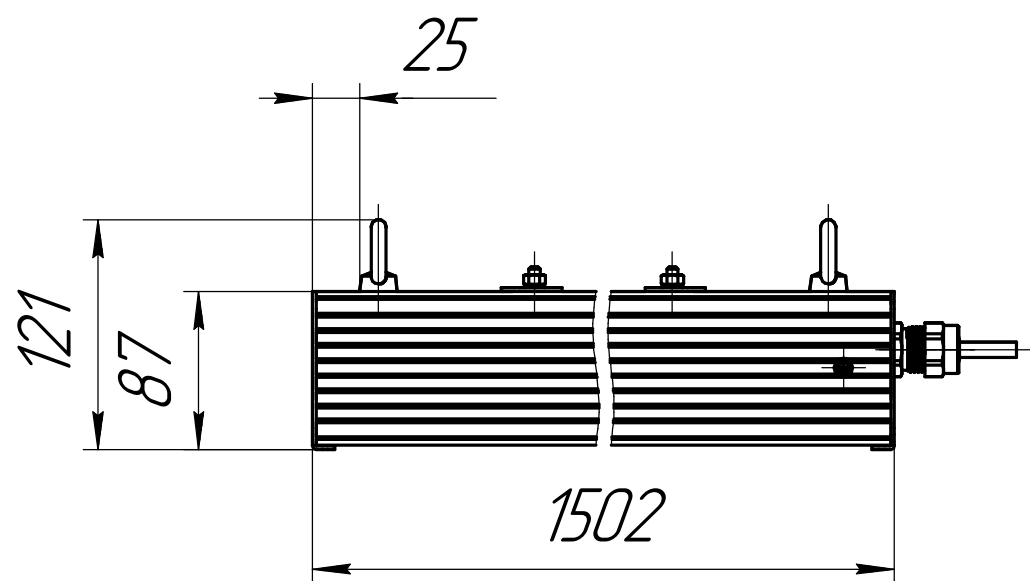


001.0106.56.000 В0

Перв. примен.

Справ. №



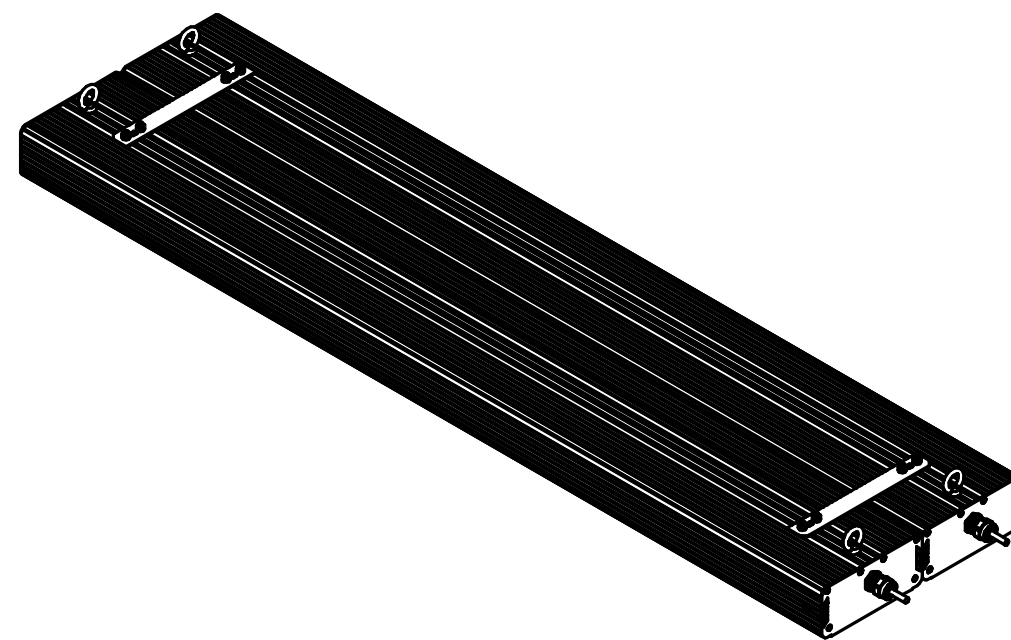
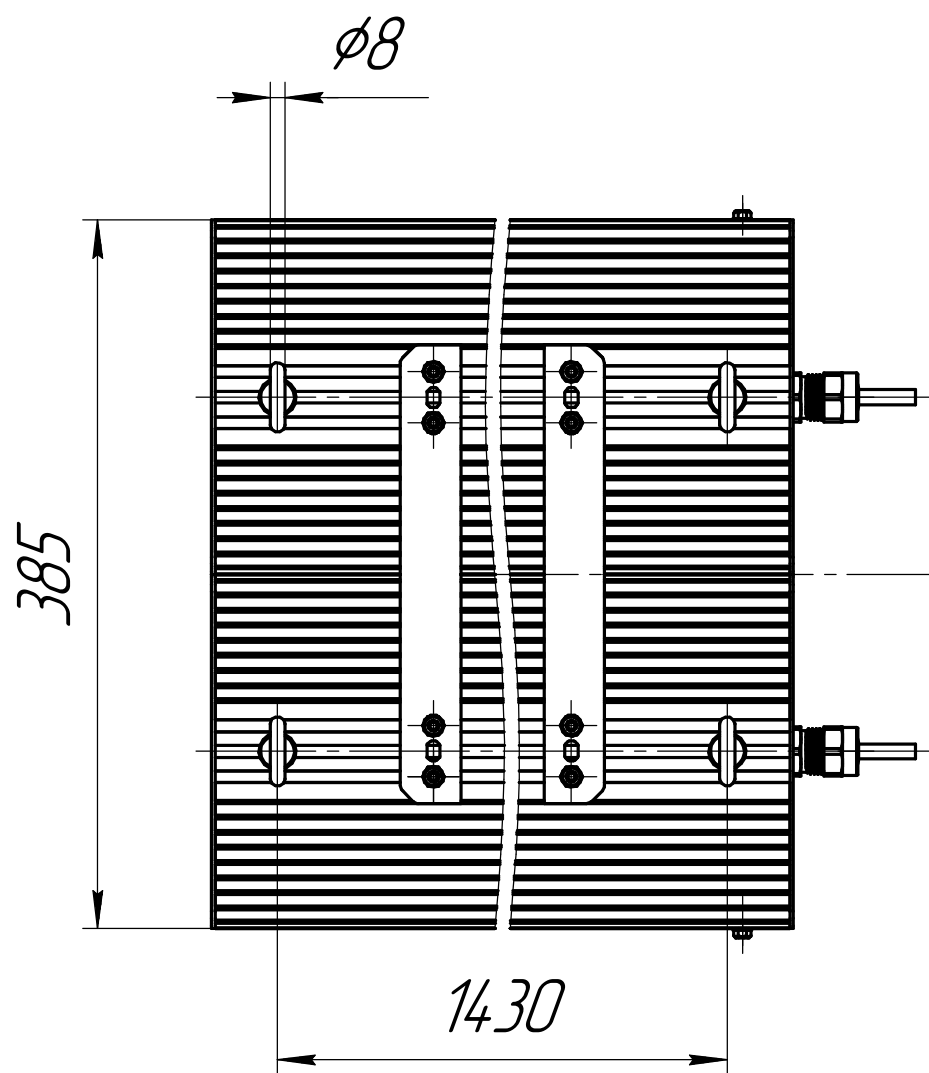
Подп. и дата

Инд. № дщдл.

Взам. инв. №

Подп. и дата

Инд. № подл.



				001.0106.56.000 В0				
Изм.	Лист	№ док-м.	Подп.	Дата	ГСП-Экстра-1Ех-400 (2x200)	Лит.	Масса	Масштаб
		Сацуни Д В			Чертеж общего вида		33,2	1:4
Пров.						Лист	Листов	1
Т.контр.						ОКБ Свой стиль		
И.контр.						Формат А3		
Утв.						Копировал		