

001.0106.29.000 В0

Перв. примен.

Справ. №

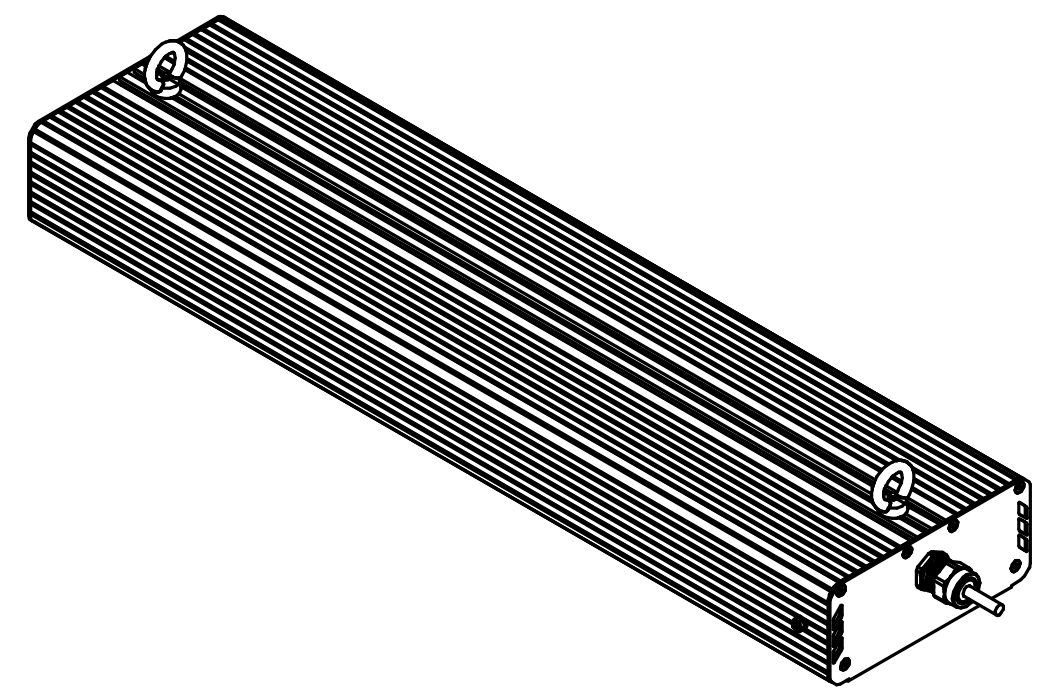
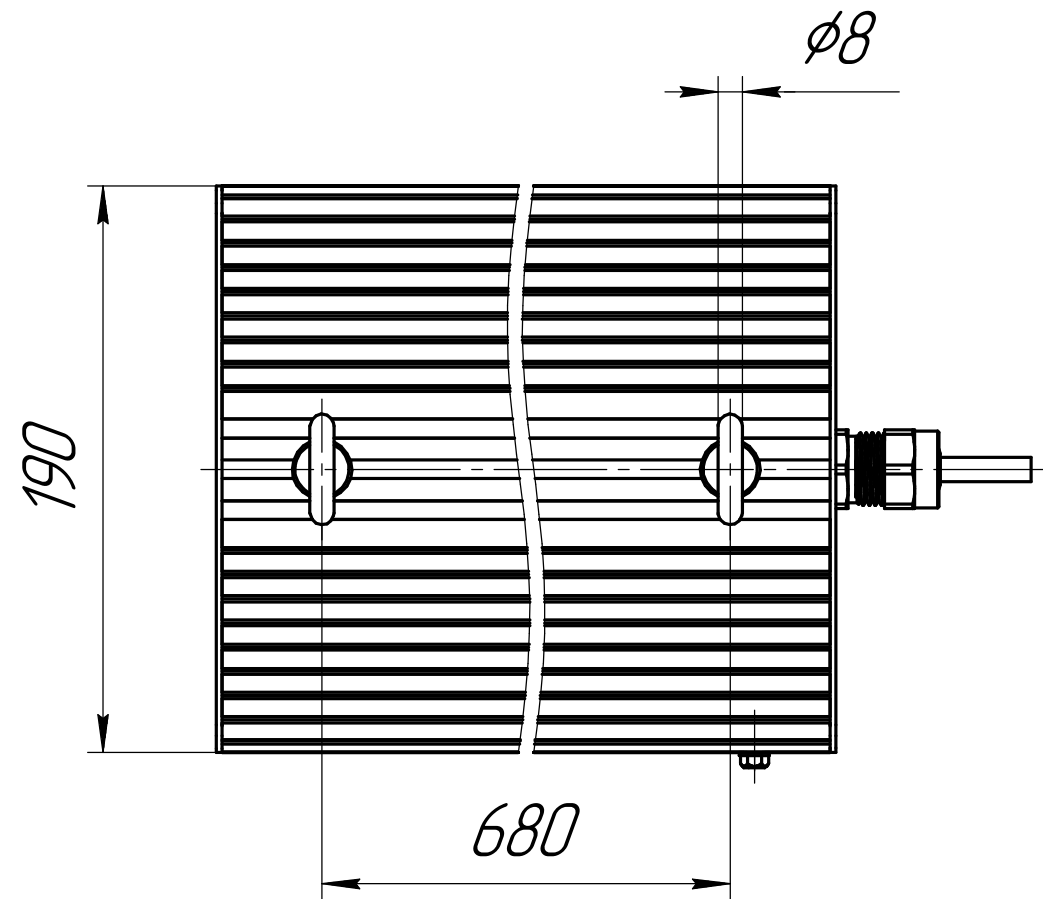
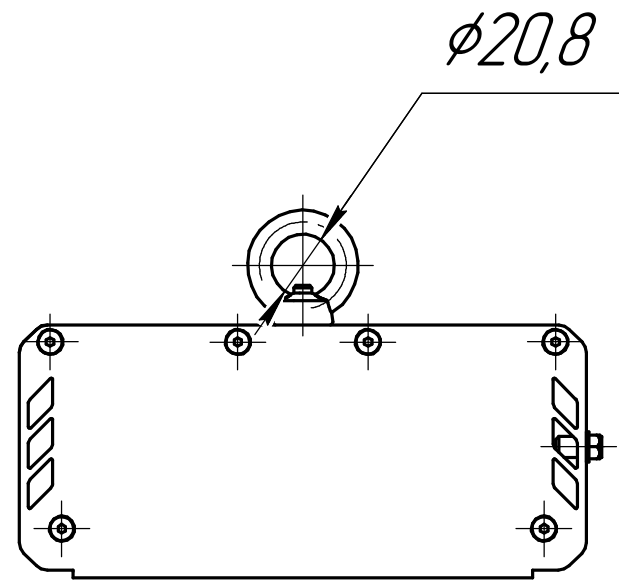
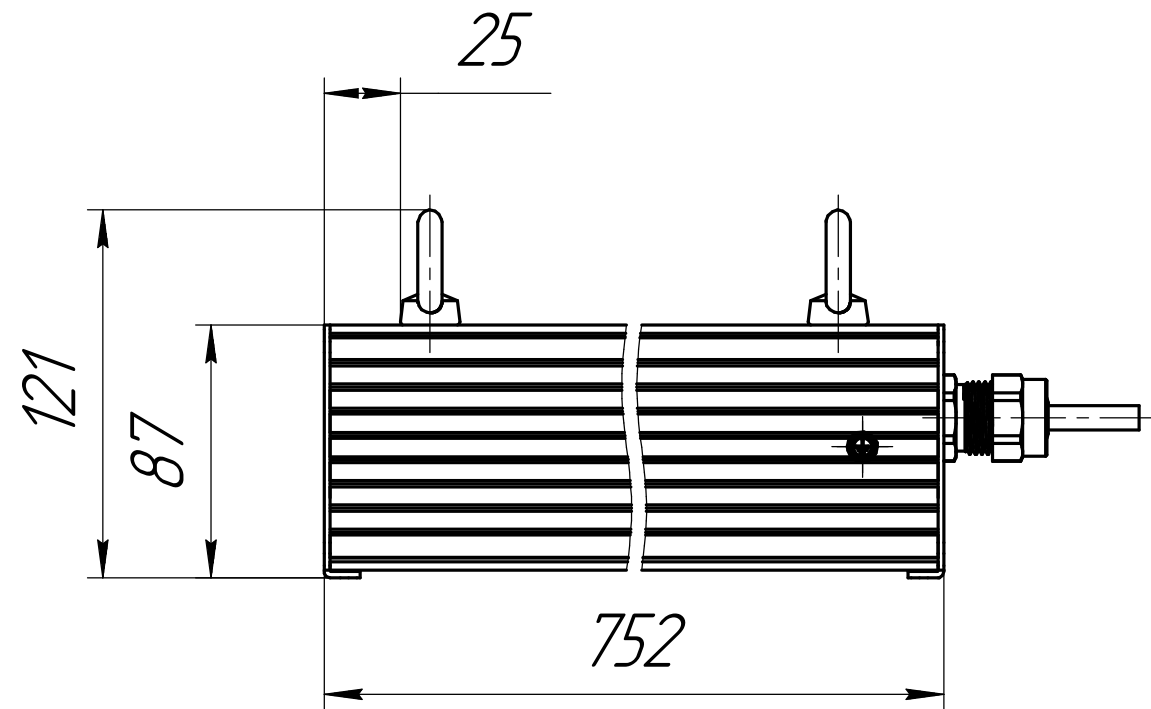
Подп. и дата

Изм. № д/изм.

Взам. инв. №

Подп. и дата

Изм. № подл.



					001.0106.29.000 В0			
Изм.	Лист	№ докум.	Подп.	Дата	ГСП-Экстра-1Ех-100 Чертеж общего вида	Лит.	Масса	Масштаб
Разраб.	Сачнин Д В						8,3	1:2,5
Пров.						Лист	Листов	1
Т.контр.						ОКБ Свой стиль		
И.контр.						Копировал Формат А3		
Утв.								