

001.0102.44.000 В0

Перв. примен.

Справ. №

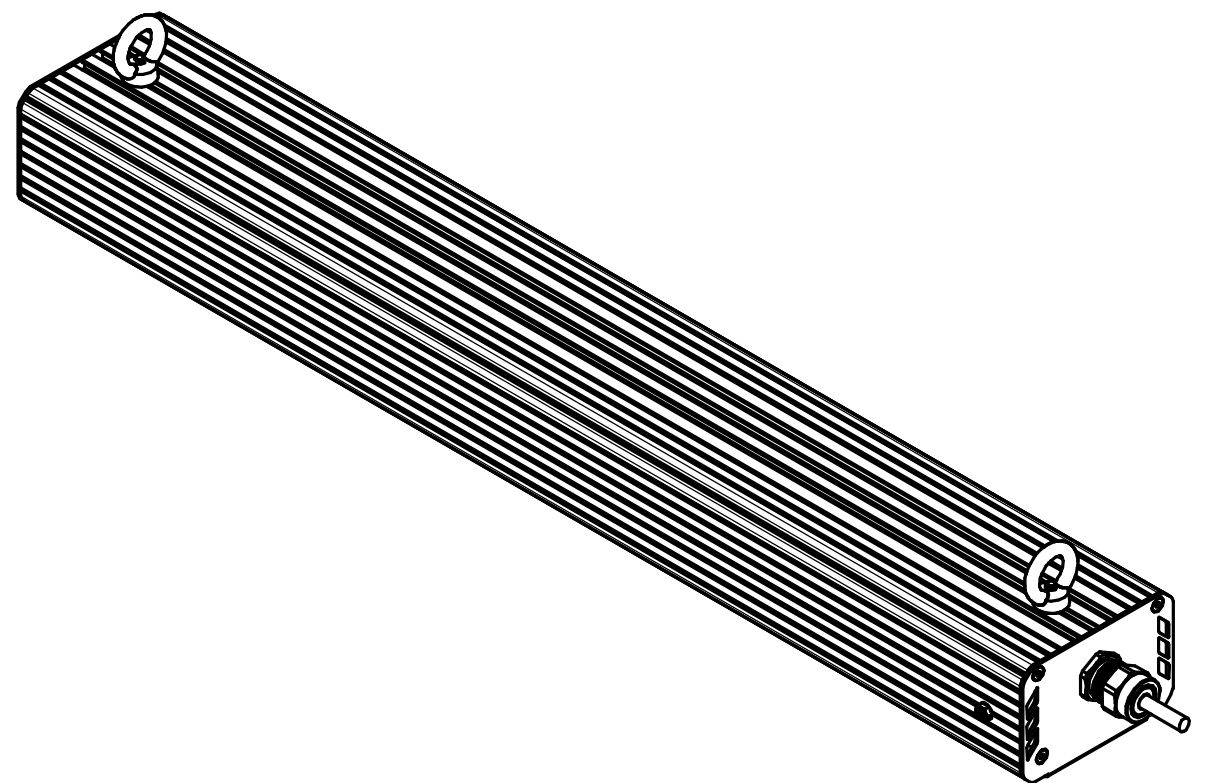
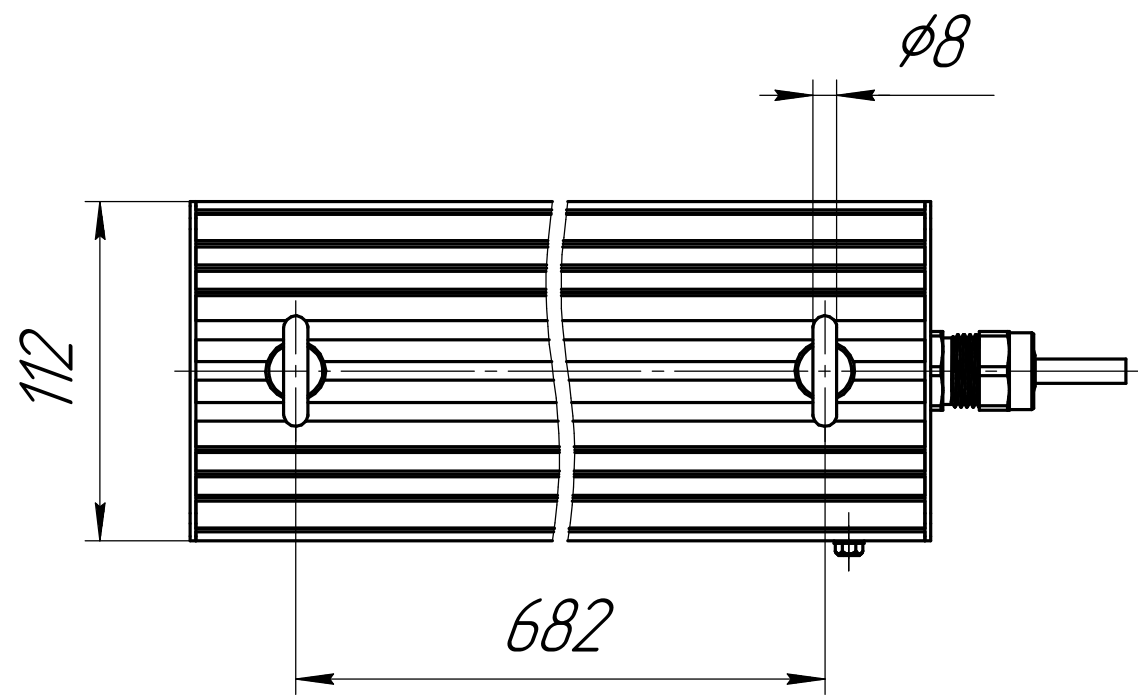
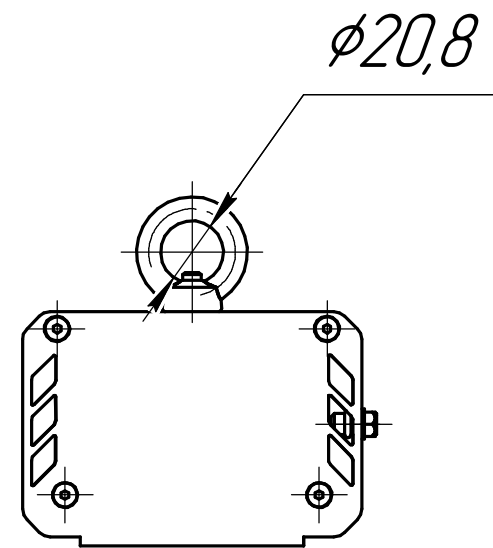
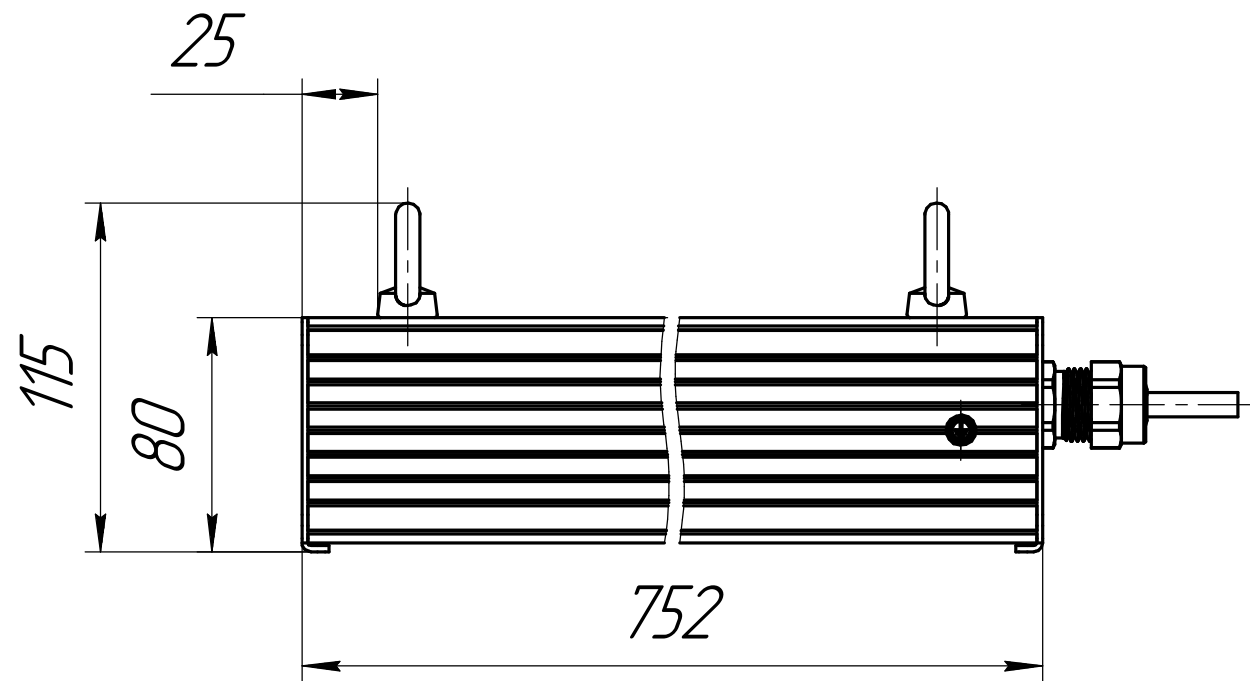
Подп. и дата

Изм. № дцкл.

Взам. инв. №

Подп. и дата

Изм. № подл.



|          |            |          |       |      |   |                        |        |         |
|----------|------------|----------|-------|------|---|------------------------|--------|---------|
|          |            |          |       |      | 001.0102.44.000 В0                          |                        |        |         |
| Изм.     | Лист       | № док-м. | Подп. | Дата | ГСП-Прима-Оптик-1Ех50<br>Чертеж общего вида | Лит.                   | Масса  | Масштаб |
| Разраб.  | Сацнин Д В |          |       |      |   |                        | 5,2    | 1:2,5   |
| Проб.    |            |          |       |      |   | Лист                   | Листов | 1       |
| Т.контр. |            |          |       |      |   | ОКБ<br>Свой стиль      |        |         |
| И.контр. |            |          |       |      |   | Копировал<br>Формат А3 |        |         |
| Утв.     |            |          |       |      |   |                        |        |         |