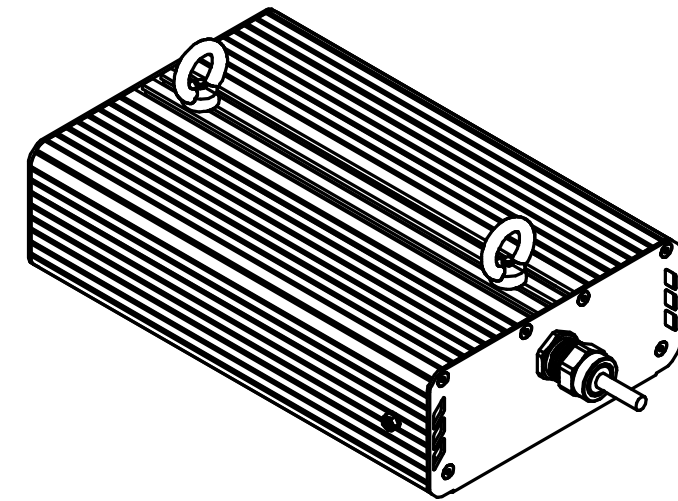
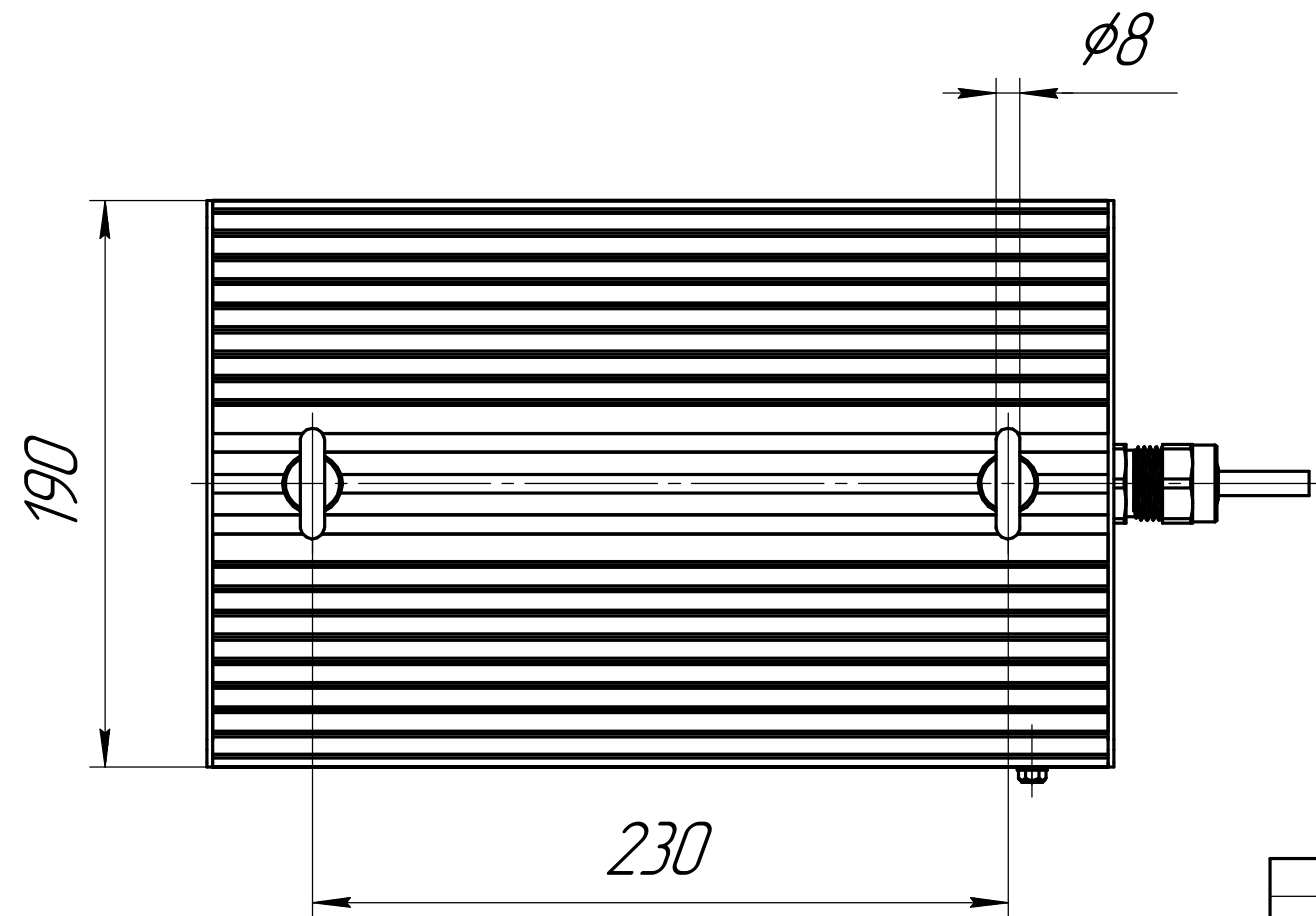
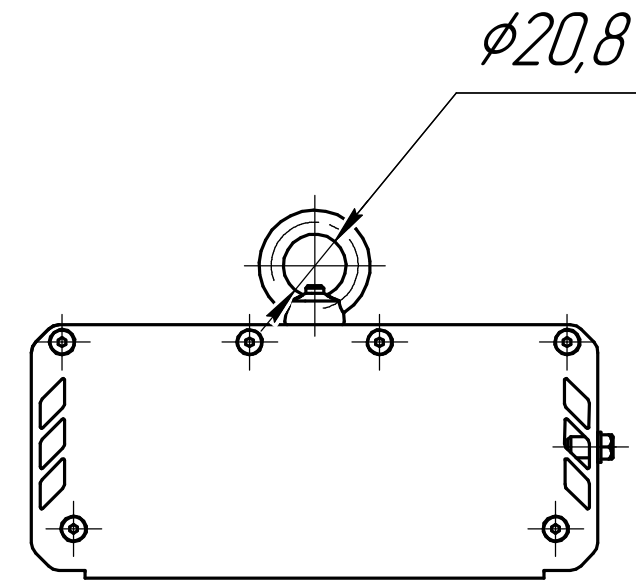
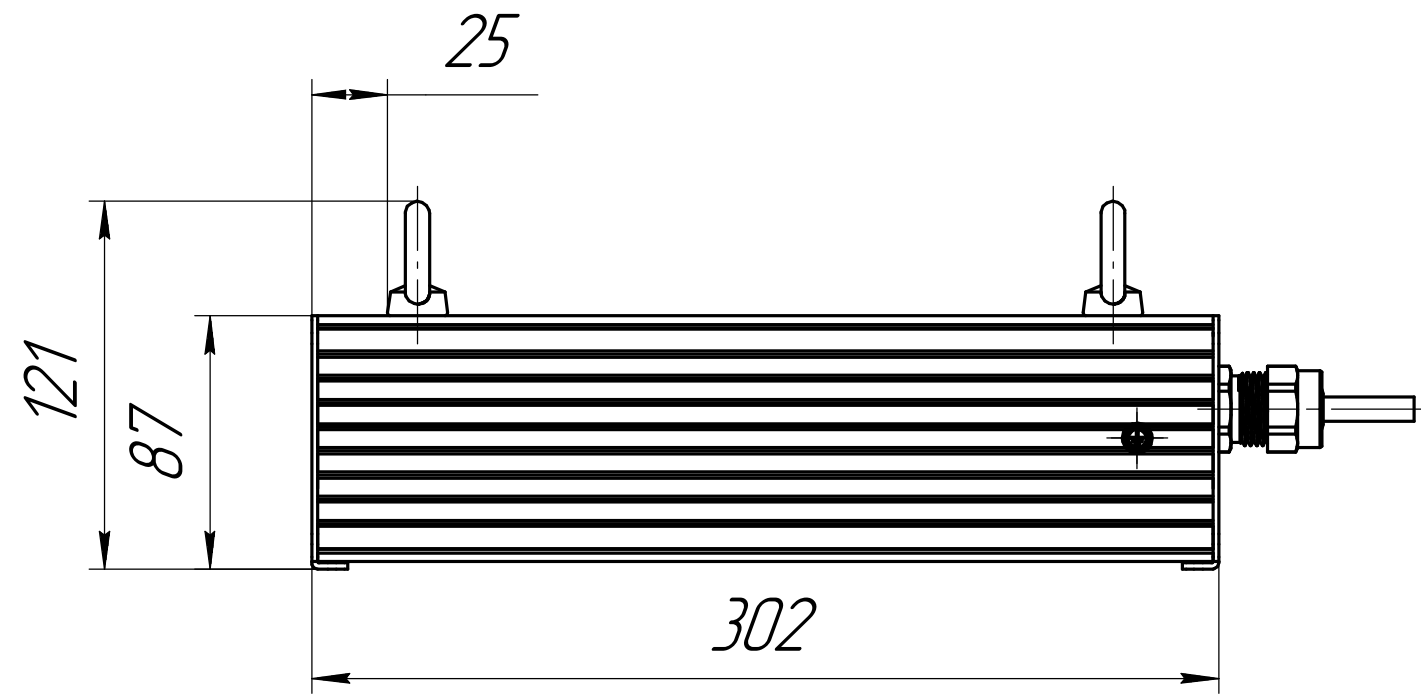


001.0106.08.000 В0



Перв. примен.

Справ. №

Подп. и дата

Инд. № дцкл.

Взам. инв. №

Подп. и дата

Инд. № подл.

					001.0106.08.000 В0			
Изм.	Лист	№ докцм.	Подп.	Дата	ГЕСП-Экстра-1Ех-30 Чертеж общего вида	Лит.	Масса	Масштаб
Разраб.	Сацинин Д В						4,3	1:2,5
Пров.						Лист	Листов	1
Т.контр.						ОКБ Свой стиль		
И.контр.						Формат А3		
Утв.						Копировал		