

Перв. примен.

Справ. №

Подп. и дата

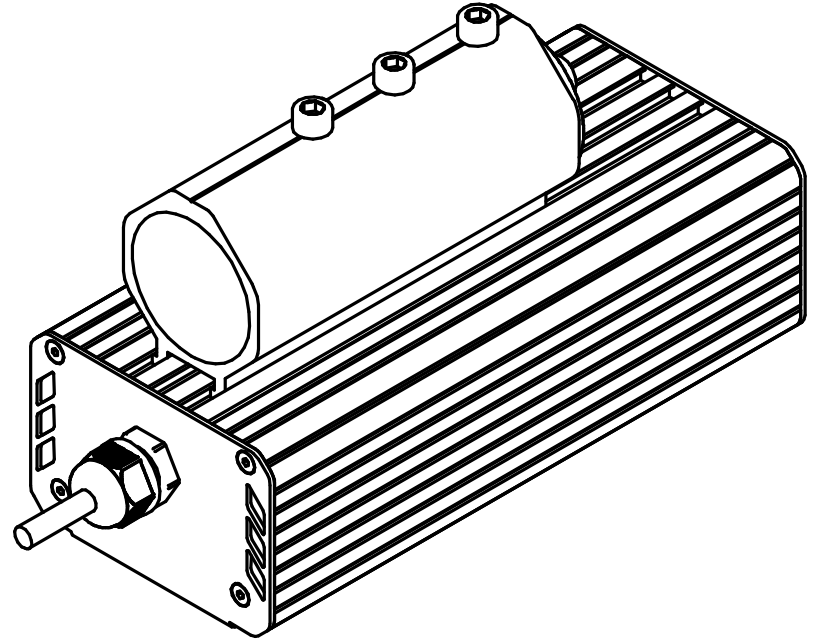
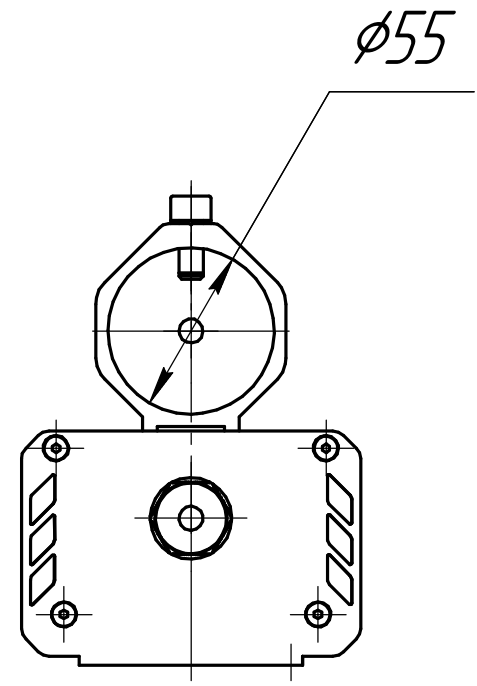
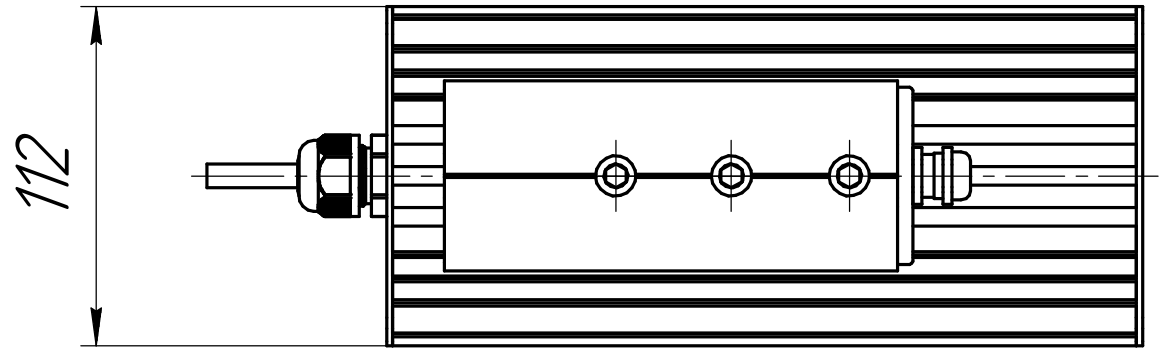
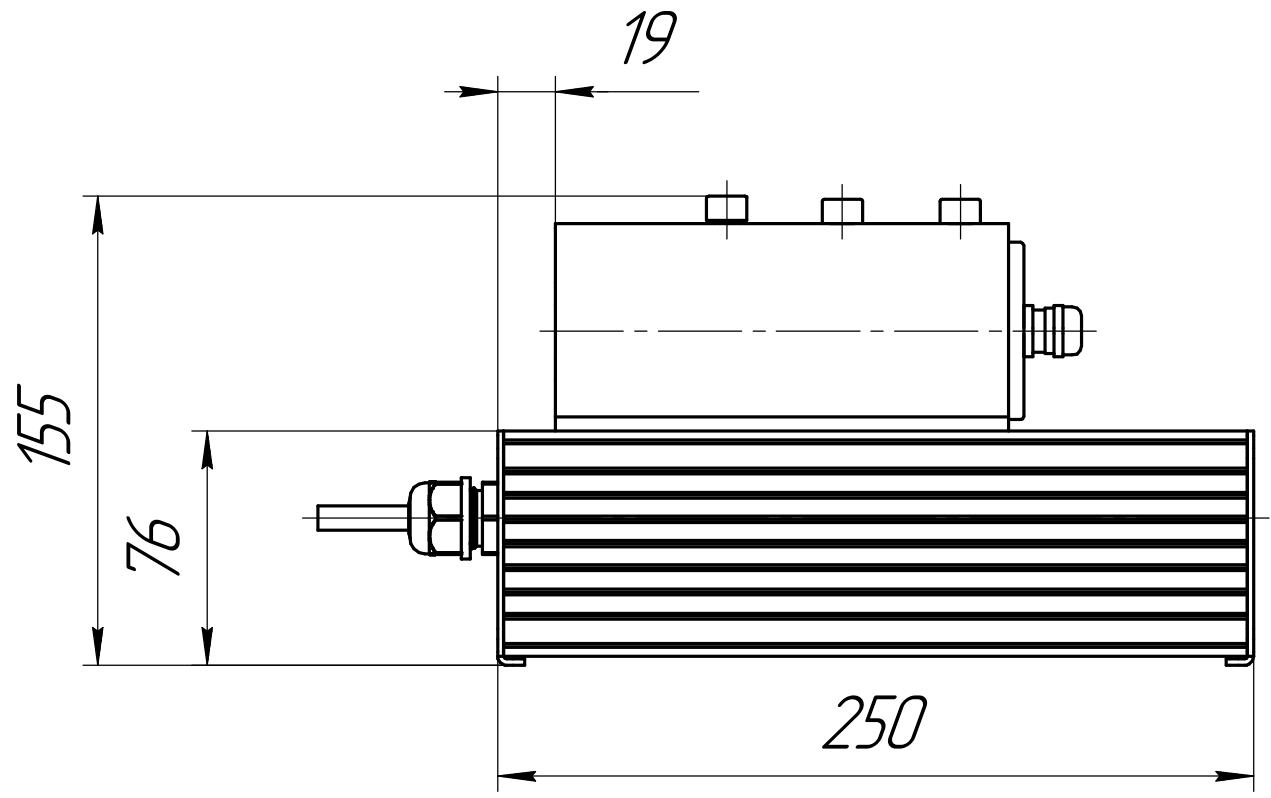
Изм. № д/изм.

Взам. инв. №

Подп. и дата

Изм. № подл.

001.0101.03.000 В0



					001.0101.03.000 В0			
Изм.	Лист	№ док-м.	Подп.	Дата	ГСУ-Прима 30 Чертеж общего вида	Лит.	Масса	Масштаб
Разраб.	Сацнин	Д В					2	1:2,5
Пров.						Лист	Листов	1
Т.контр.					ОКБ Свой стиль			
Н.контр.					Копировал			
Утв.					Формат А3			