

Перв. примен.

Справ. №

Подп. и дата

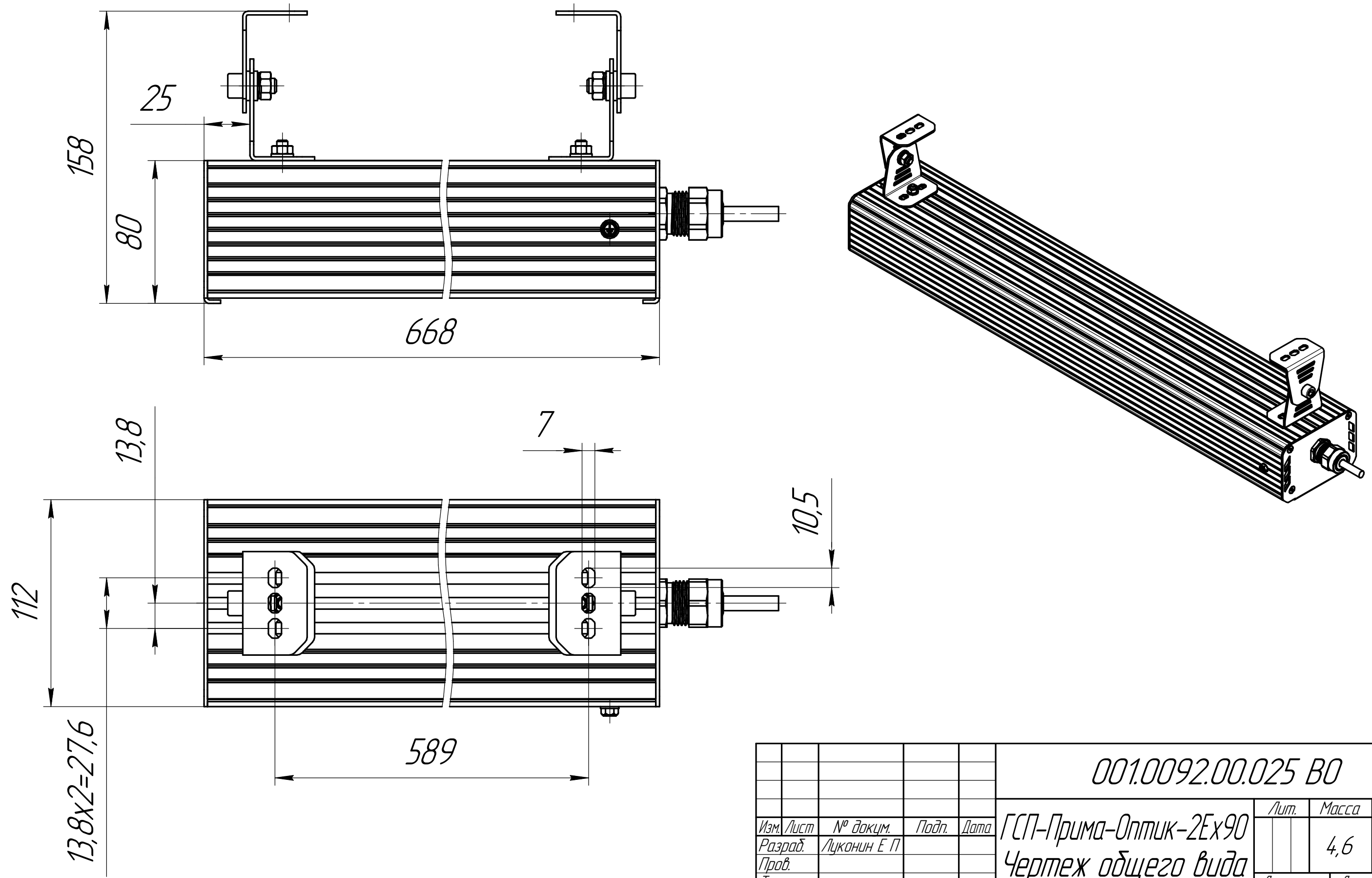
Инв. № дубл.

Взам. инв. №

Подп. и дата

Инв. № подл.

001.0092.00.025 В0



				001.0092.00.025 В0				
Изм.	Лист	№ док-м.	Подп.	Дата	ГСП-Прима-Оптим-2Ех90	Лит.	Масса	Масштаб
		Луконин Е П			Чертеж общего вида		4,6	1:2
Пров.						Лист	Листов	1
Т.контр.						ОКБ Свой стиль		
Н.контр.						Формат А3		
Утв.						Копировал		