

Перв. примен.

Справ. №

Подп. и дата

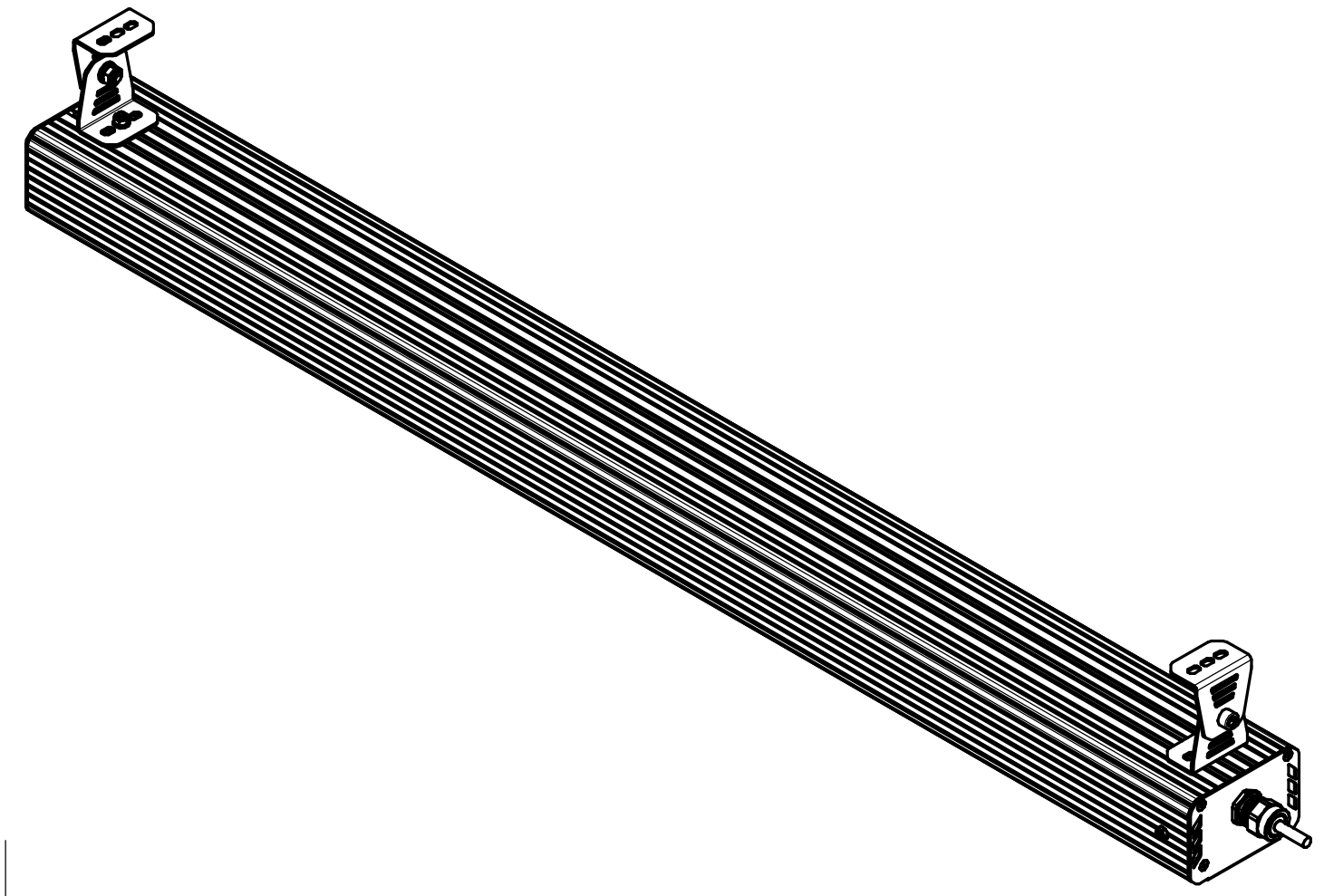
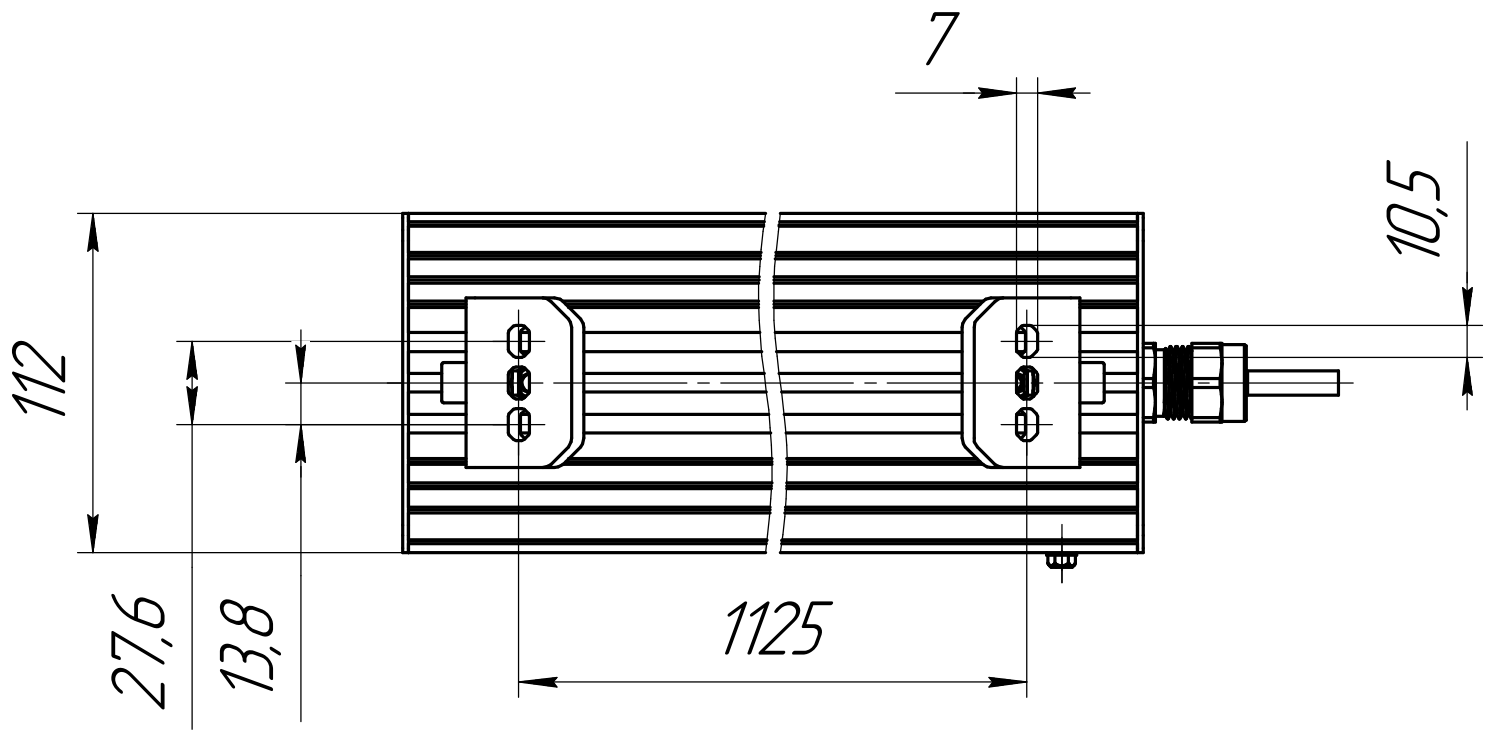
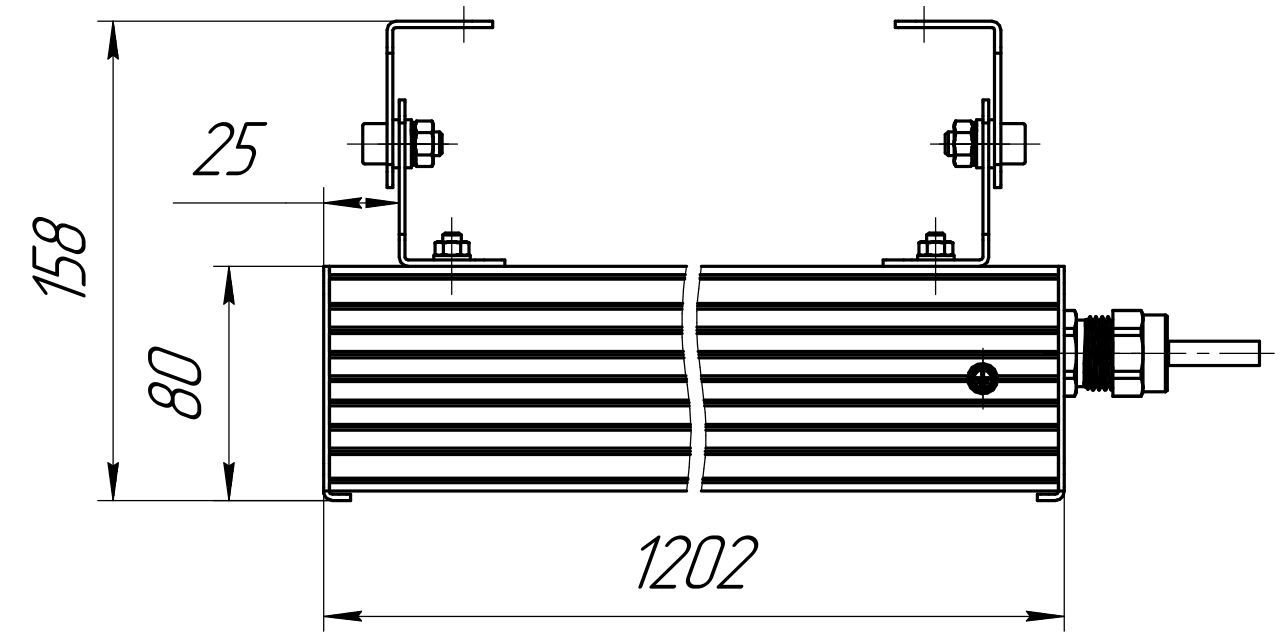
Изм. № дцкл.

Взам. инв. №

Подп. и дата

Изм. № подл.

001.0102.52.000 В0



					<i>001.0102.52.000 В0</i>			
<i>Изм.</i>	<i>Лист</i>	<i>№ док-м.</i>	<i>Подп.</i>	<i>Дата</i>	<i>ГСП-Прима-Оптик-1Ех80</i> <i>Чертеж общего вида</i>	<i>Лит.</i>	<i>Масса</i>	<i>Масштаб</i>
<i>Разраб.</i>	<i>Сачнин Д В</i>						7,6	1:2,5
<i>Проб.</i>						<i>Лист</i>	<i>Листов 1</i>	
<i>Т.контр.</i>						<i>ОКБ</i> <i>Свой стиль</i>		
<i>Н.контр.</i>						<i>Формат А3</i>		
<i>Утв.</i>						<i>Копировал</i>		