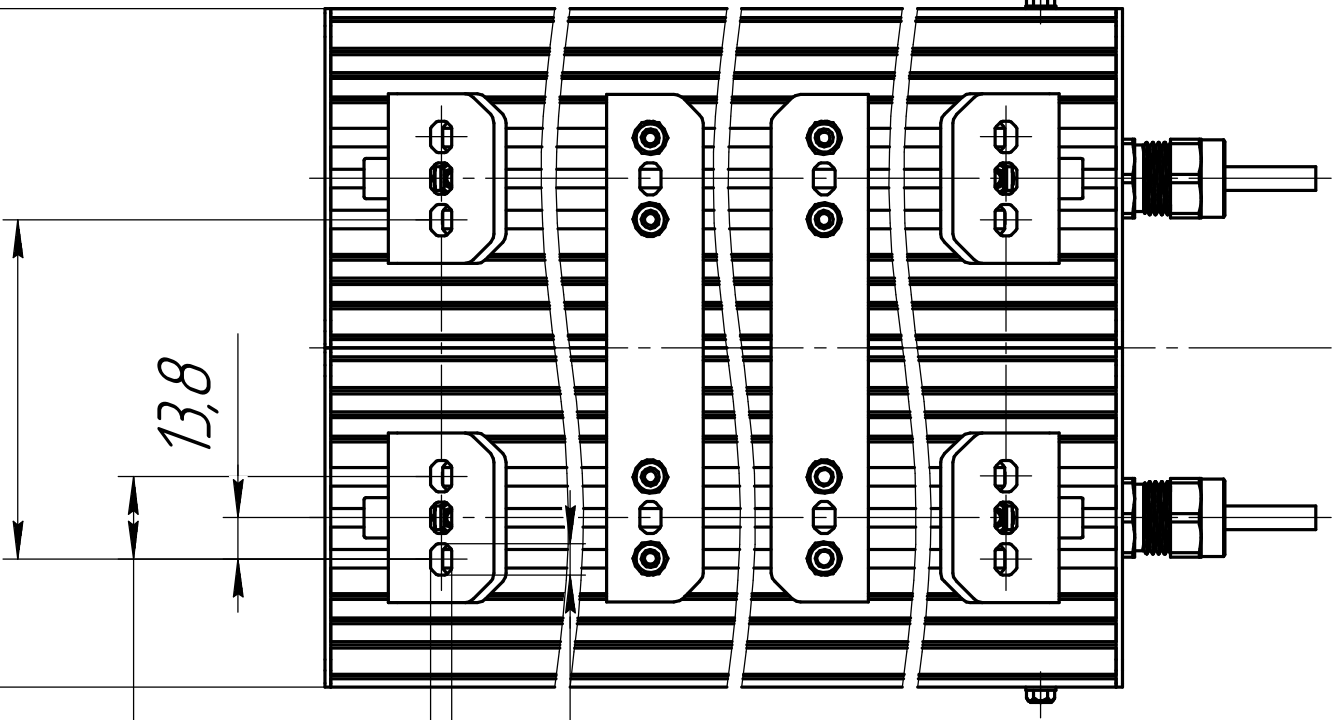
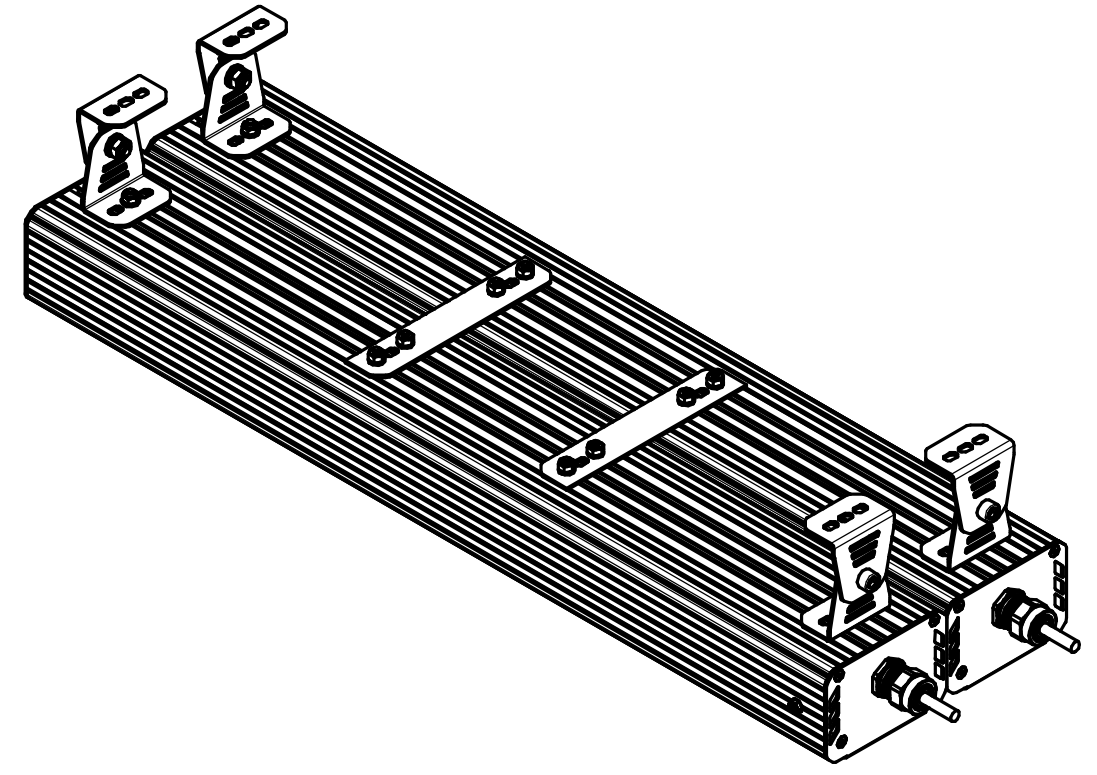
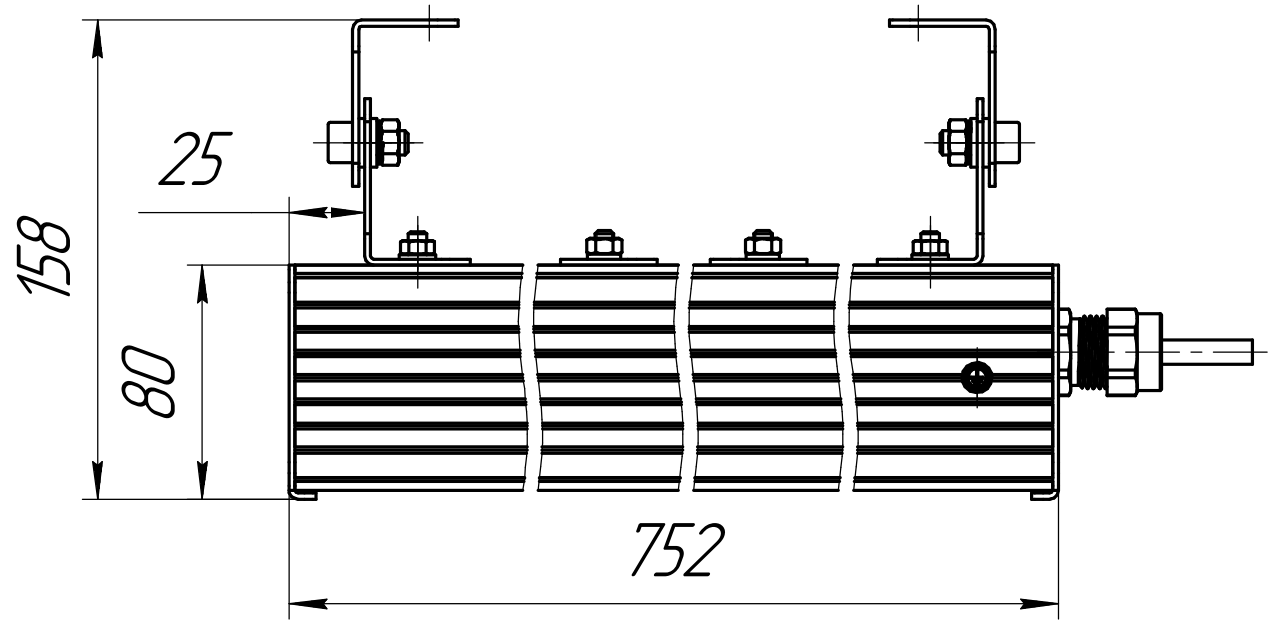


Инв. № подл.	Подл. и дата	Взам. инв. №	Инв. №	Подл. и дата	Справ. №	Перв. примен.
			230			

001.0090.31.000 В0



13,8x2=27,6

				001.0090.31.000 В0				
Изм.	Лист	№ док-м.	Подп.	Дата	ГСП-Прима-2Ех-200 (2x100)	Лит.	Масса	Масштаб
		Лукин Е П			Чертеж общего вида		10	1:2,5
Проб.						Лист	Листов	1
Т.контр.						ОКБ Свой стиль		
Н.контр.						Формат А3		
Утв.						Копировал		