

Перв. примен.

Справ. №

Подп. и дата

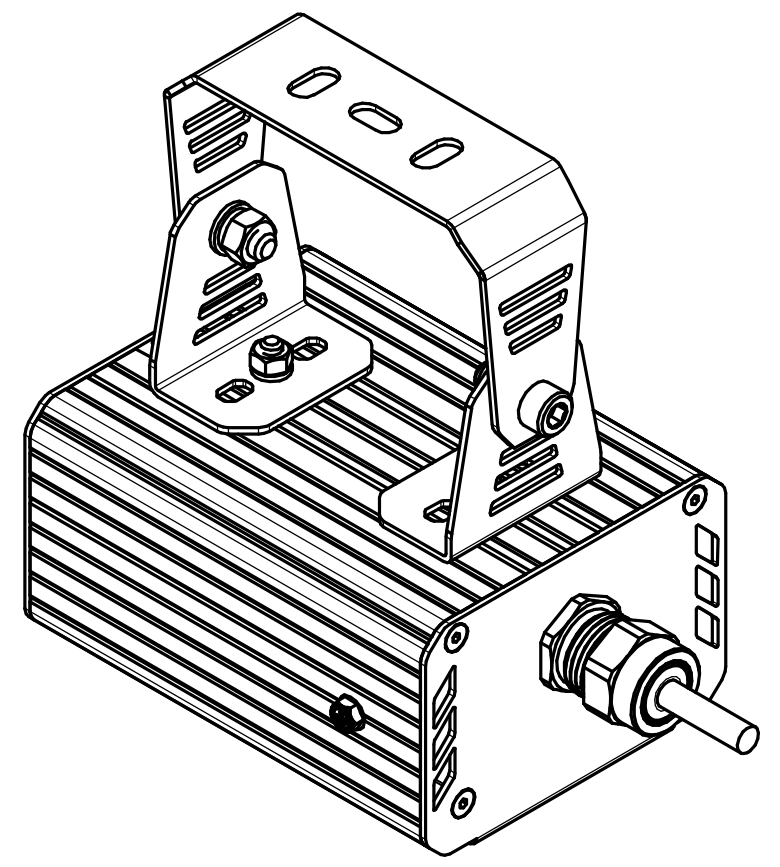
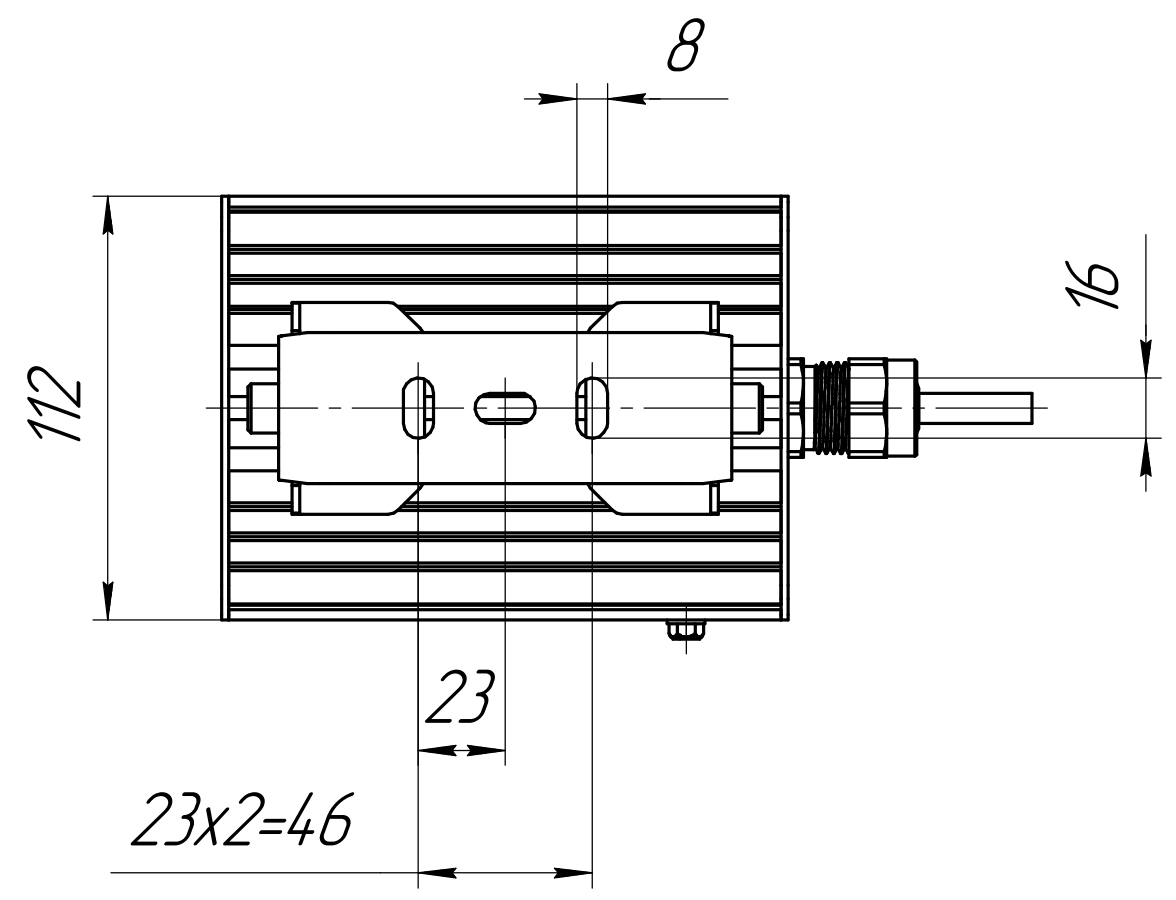
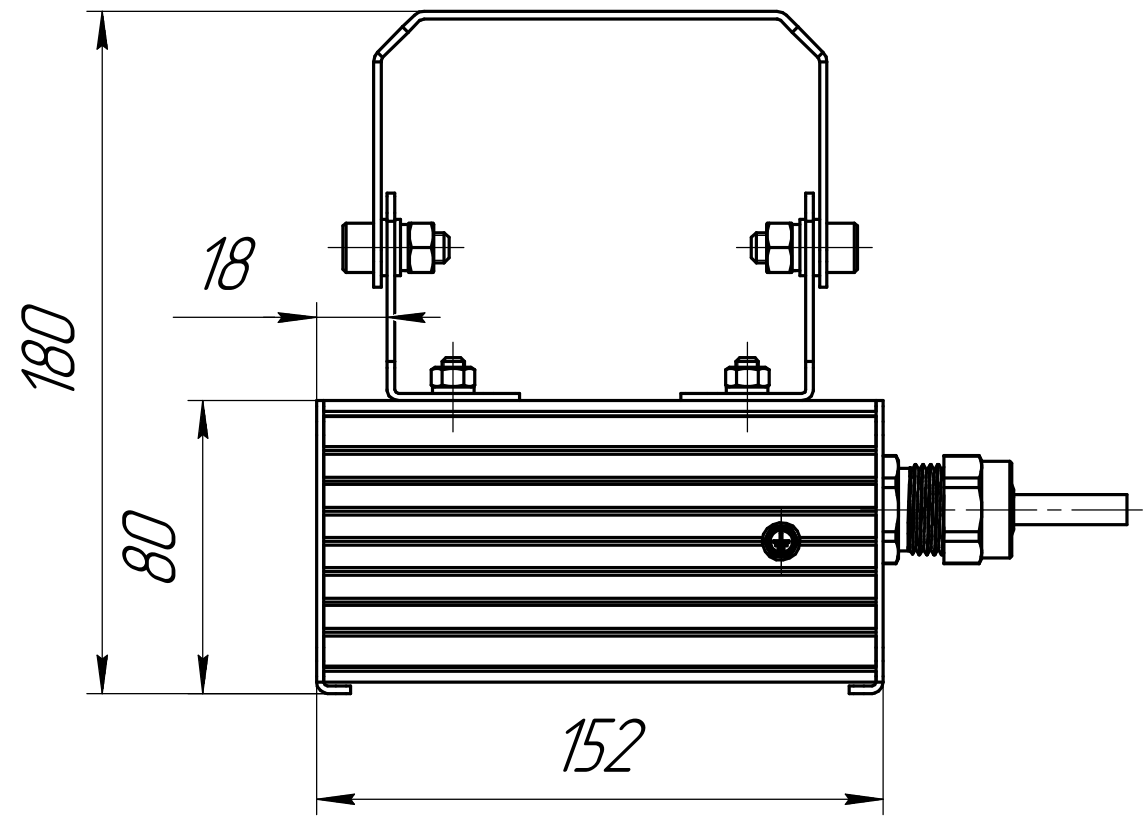
Инв. № дубл.

Взам. инв. №

Подп. и дата

Инв. № подл.

001.0092.00.003 В0



					001.0092.00.003 В0			
Изм.	Лист	№ док-м.	Подп.	Дата	ГСП-Прима-Оптик-2Ех10 Чертеж общего вида	Лит.	Масса	Масштаб
Разраб.	Луканин Е П						1,7	1:2
Пров.						Лист	Листов	1
Т.контр.						ОКБ Свой стиль		
Н.контр.						Копировал Формат А3		
Утв.								