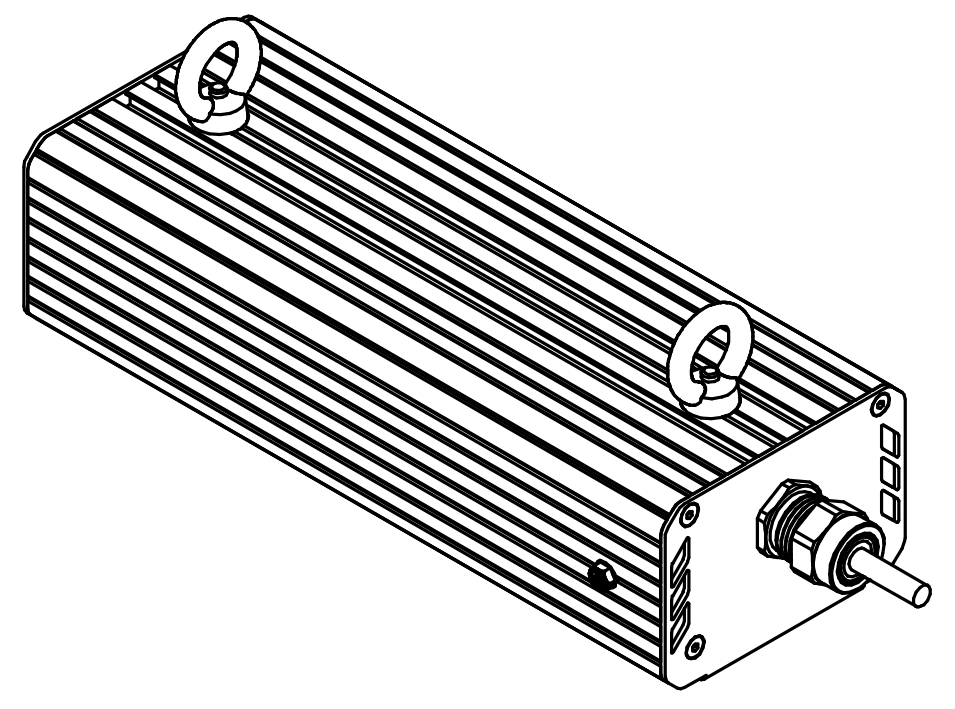
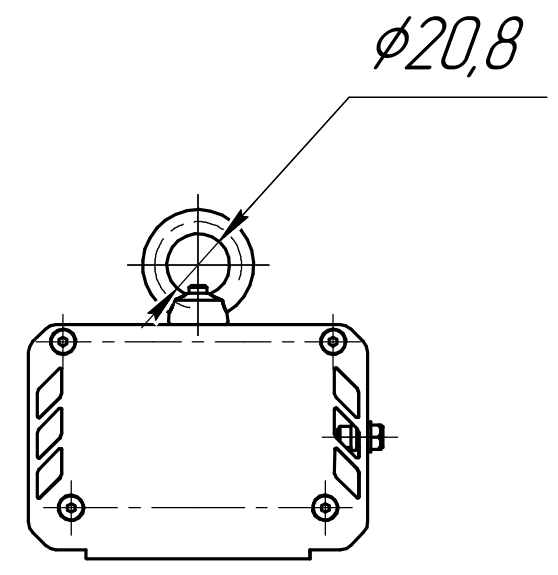
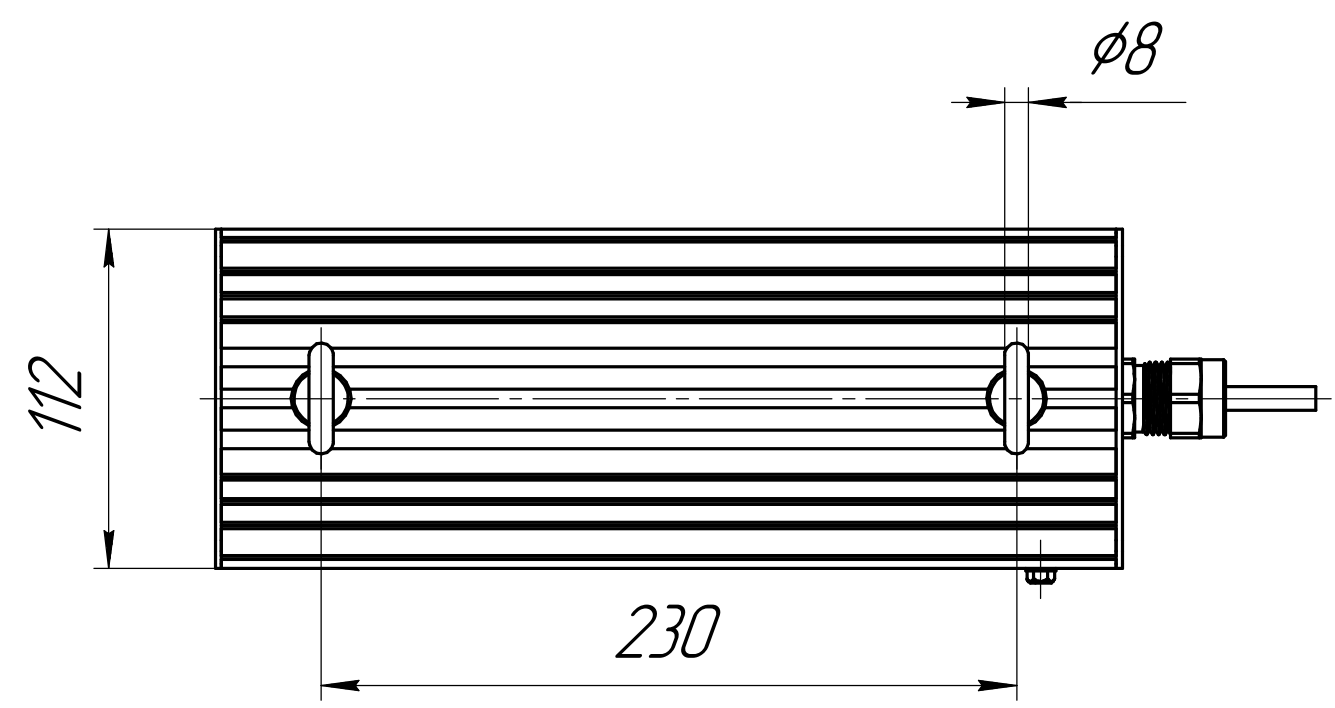
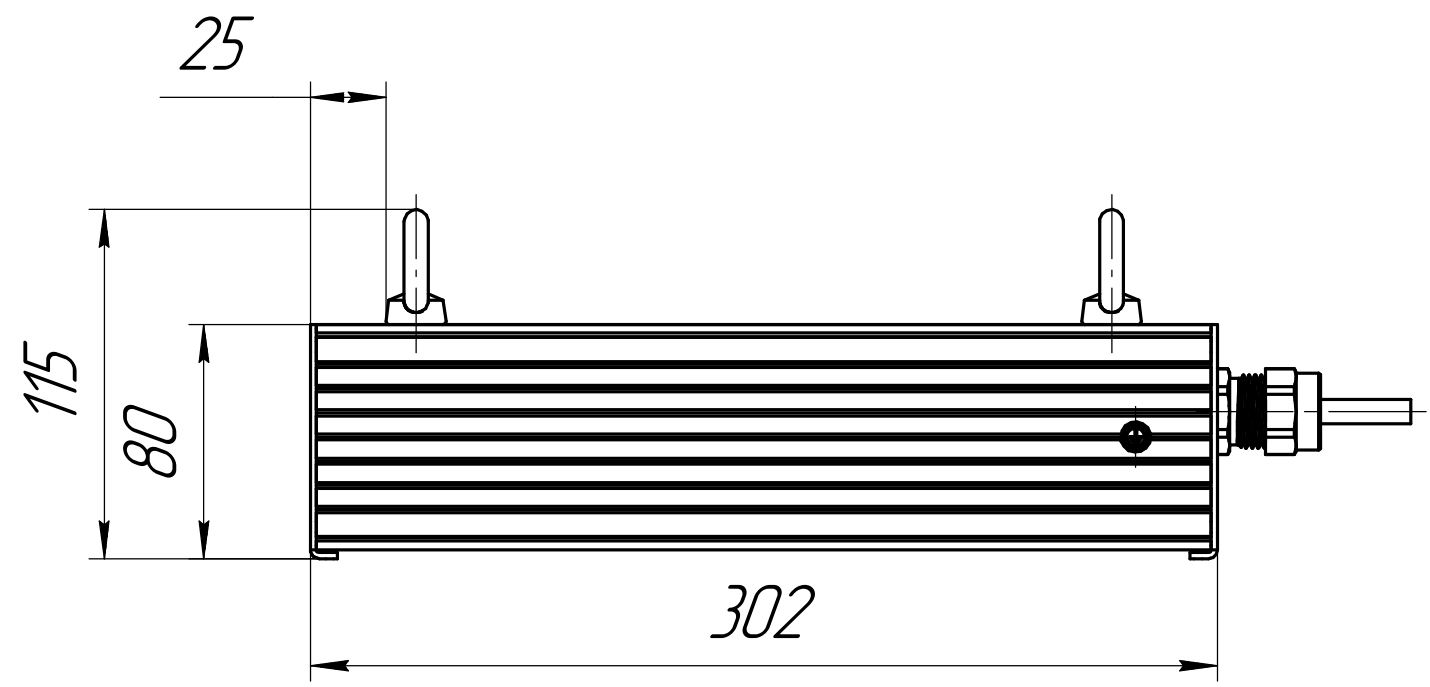


Перв. примен.	001.0090.11.000 В0
Справ. №	
Подп. и дата	
Инв. № подл.	
Взам. инв. №	
Инв. № дубл.	
Подп. и дата	
Инв. № подл.	



					001.0090.11.000 В0			
Изм.	Лист	№ док-м.	Подп.	Дата	ГСП-Прима-2Ех-40 Чертеж общего вида	Лит.	Масса	Масштаб
Разраб.	Луканин Е П						2,7	1:2,5
Пров.						Лист	Листов	1
Т.контр.						ОКБ Свой стиль		
Н.контр.						Копировал Формат А3		
Утв.								