

Перв. примен.

Справ. №

Подп. и дата

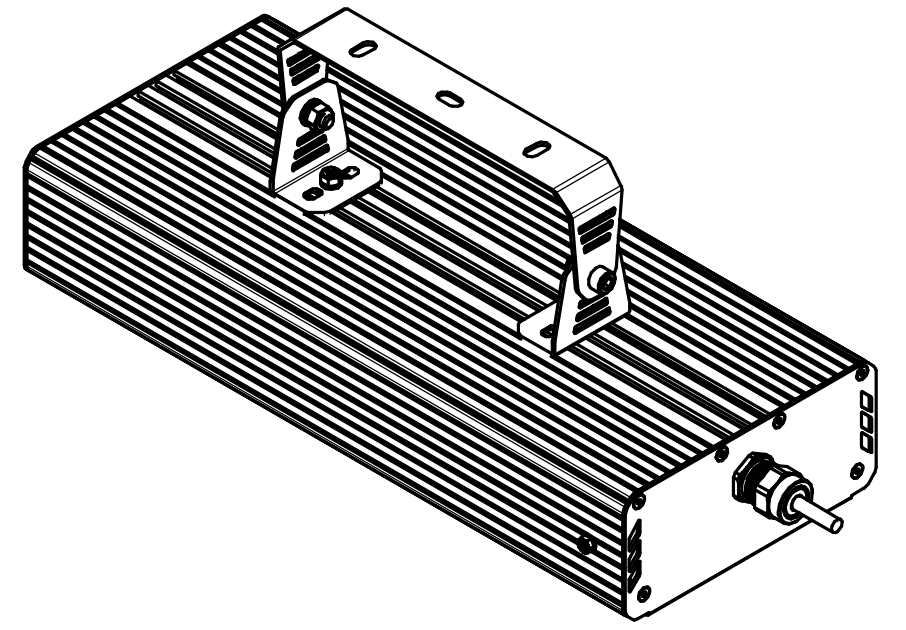
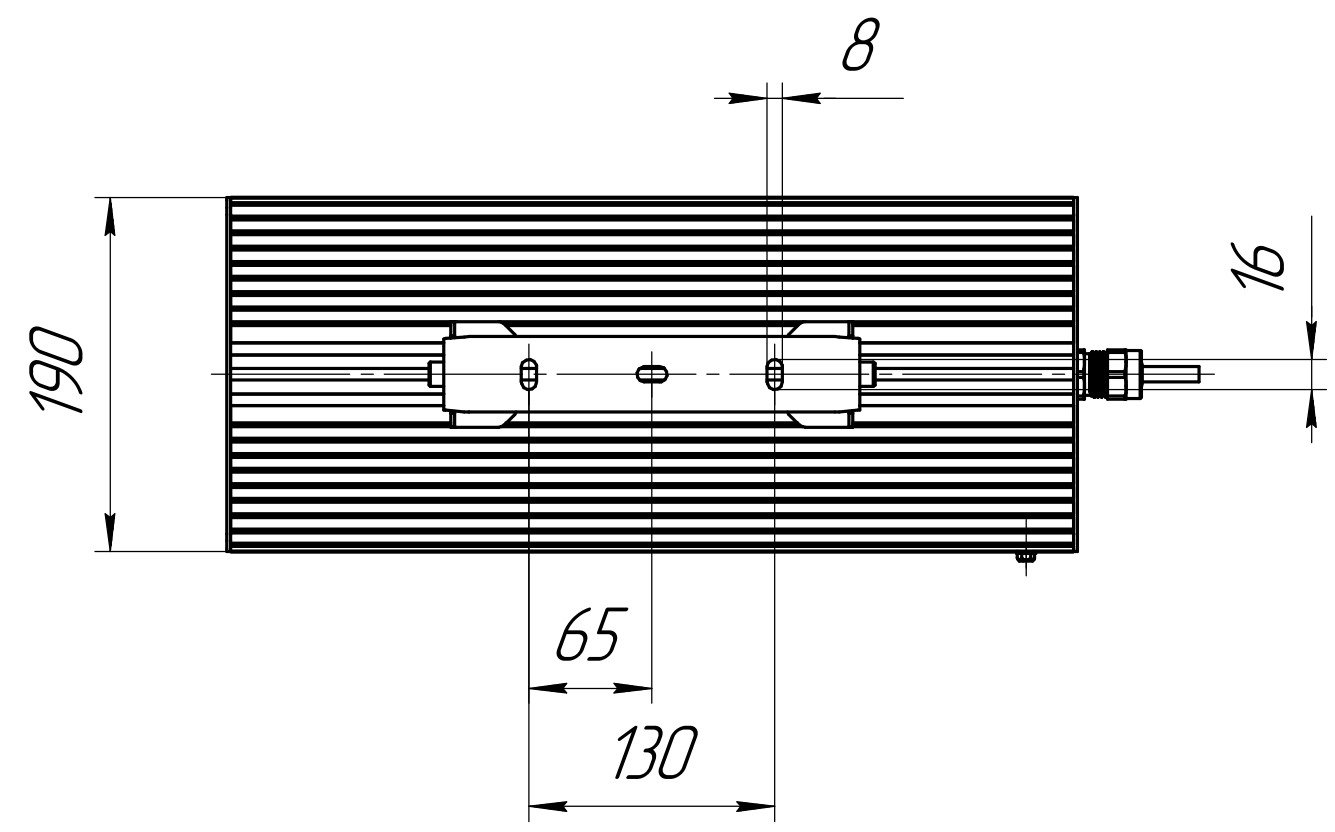
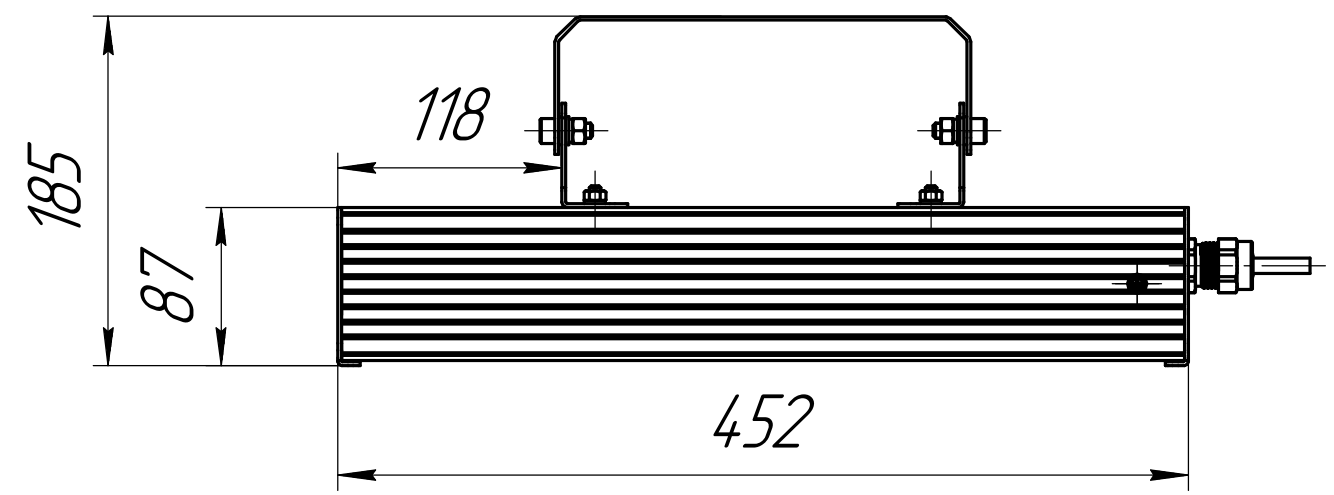
Инд. № дцкл.

Взам. инв. №

Подп. и дата

Инд. № подл.

001.0106.18.000 В0



					001.0106.18.000 В0			
Изм.	Лист	№ док-м.	Подп.	Дата	ГСП-Экстра-1Ех-60 Чертеж общего вида	Лит.	Масса	Масштаб
Разраб.	Сачнин Д В						5,6	1:4
Пров.						Лист	Листов	1
Т.контр.						ОКБ Свой стиль		
Н.контр.						Копировал Формат А3		
Утв.								