

Перв. примен.

Справ. №

Подп. и дата

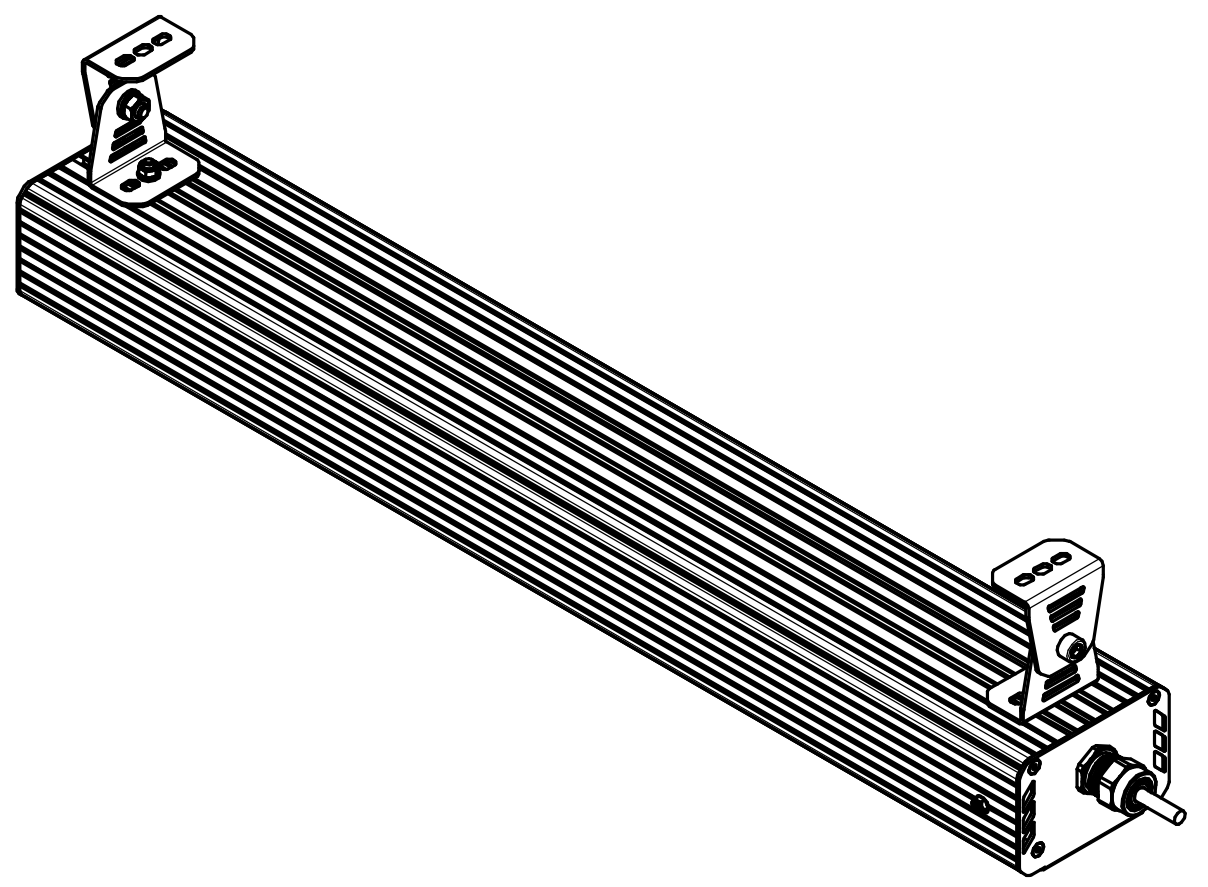
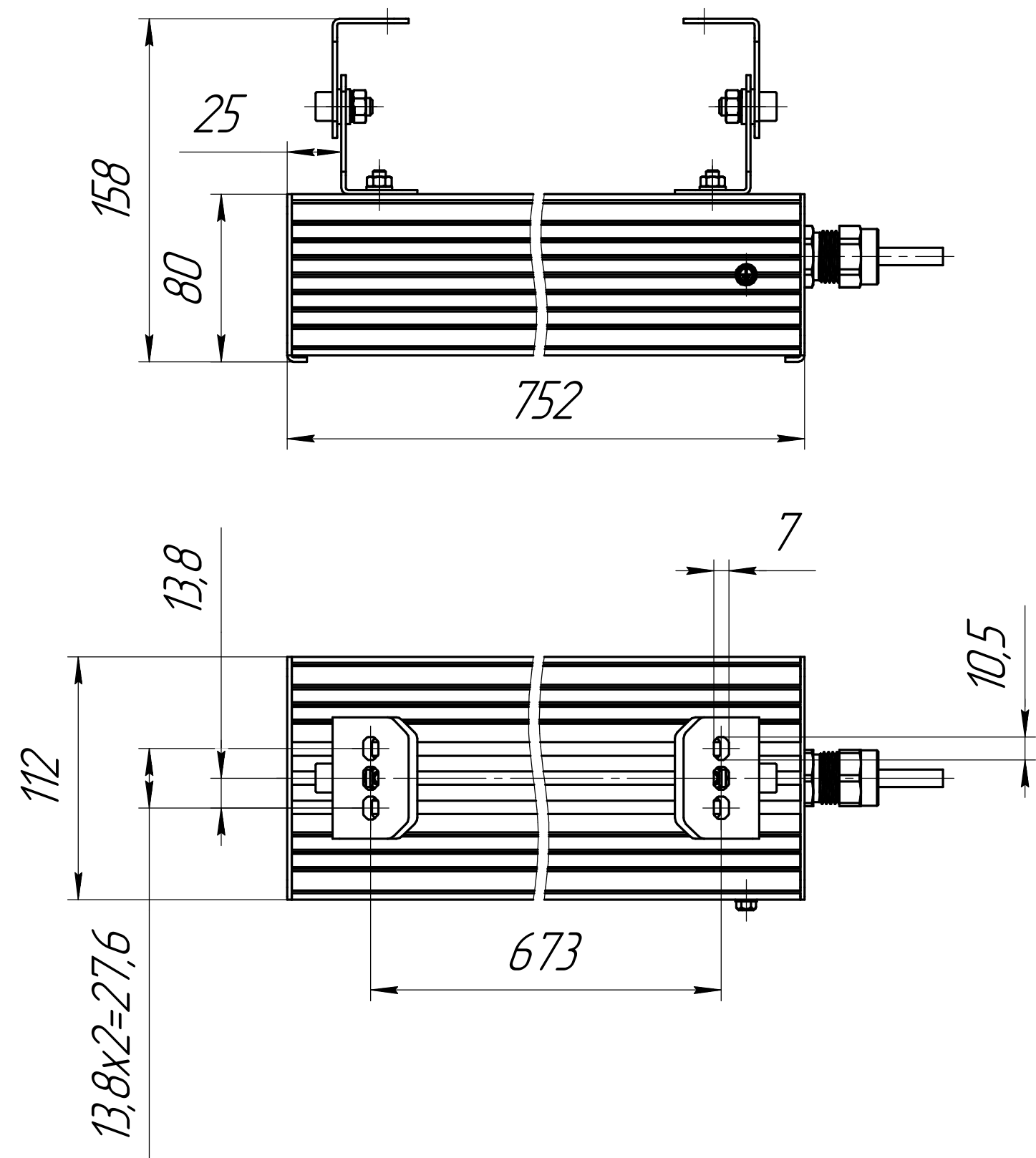
Инд. № дубл.

Взам. инв. №

Подп. и дата

Инд. № подл.

001.0090.28.000 В0



					<i>001.0090.28.000 В0</i>			
<i>Изм.</i>	<i>Лист</i>	<i>№ док-м.</i>	<i>Подп.</i>	<i>Дата</i>	<i>ГСП-Прима-2Ех-100</i> <i>Чертеж общего вида</i>	<i>Лит.</i>	<i>Масса</i>	<i>Масштаб</i>
<i>Разраб.</i>		<i>Луканин Е П</i>					5	1:2,5
<i>Пров.</i>						<i>Лист</i>	<i>Листов</i> 1	
<i>Т.контр.</i>						<i>ОКБ</i> <i>Свой стиль</i>		
<i>Н.контр.</i>								
<i>Утв.</i>								

Копировал

Формат А3