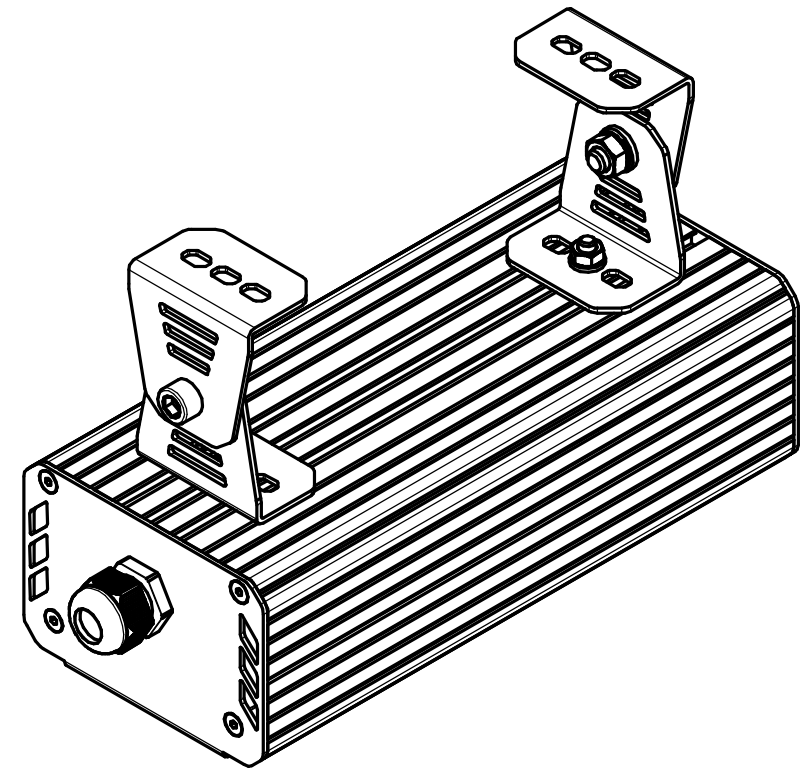
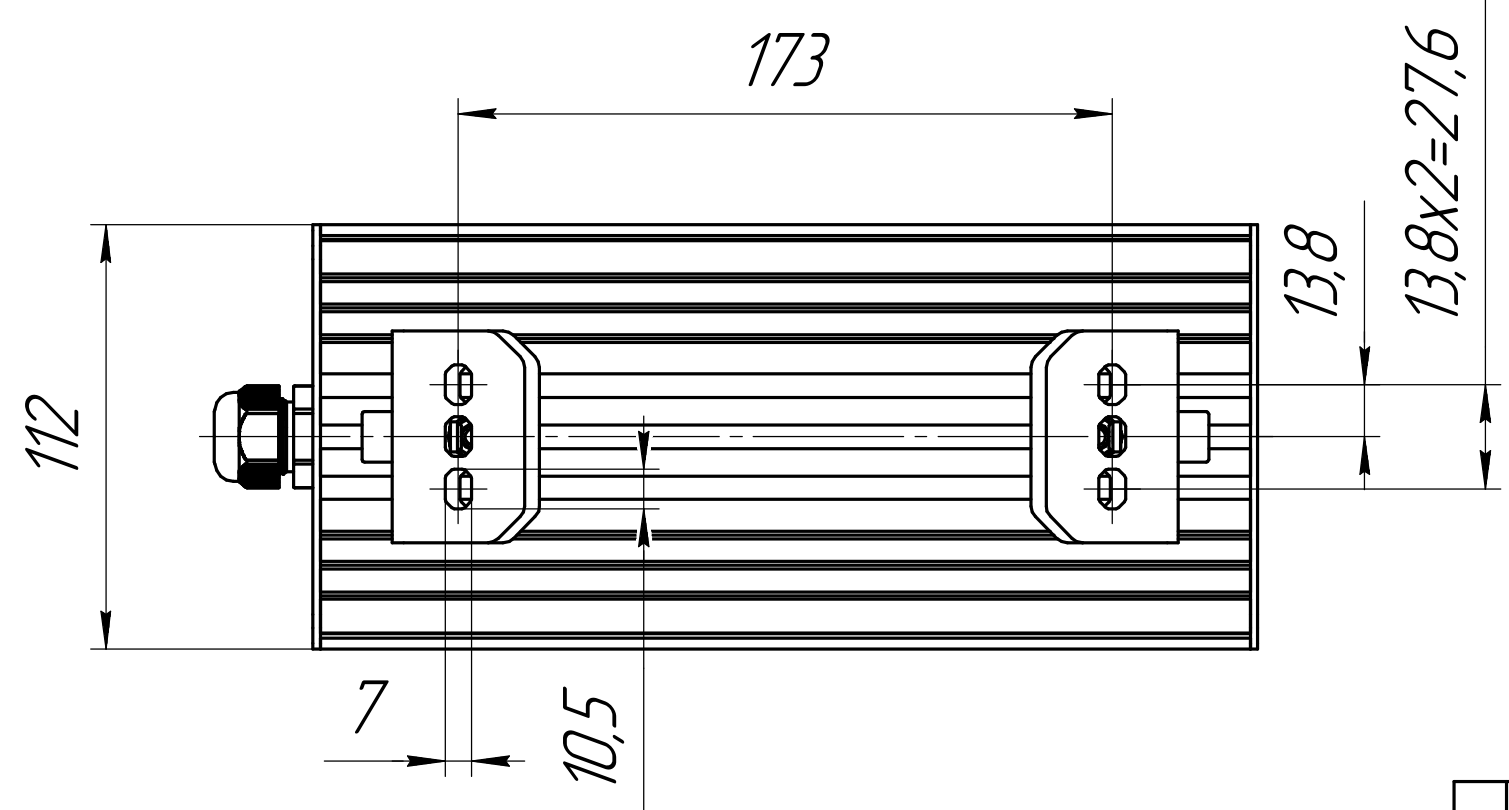
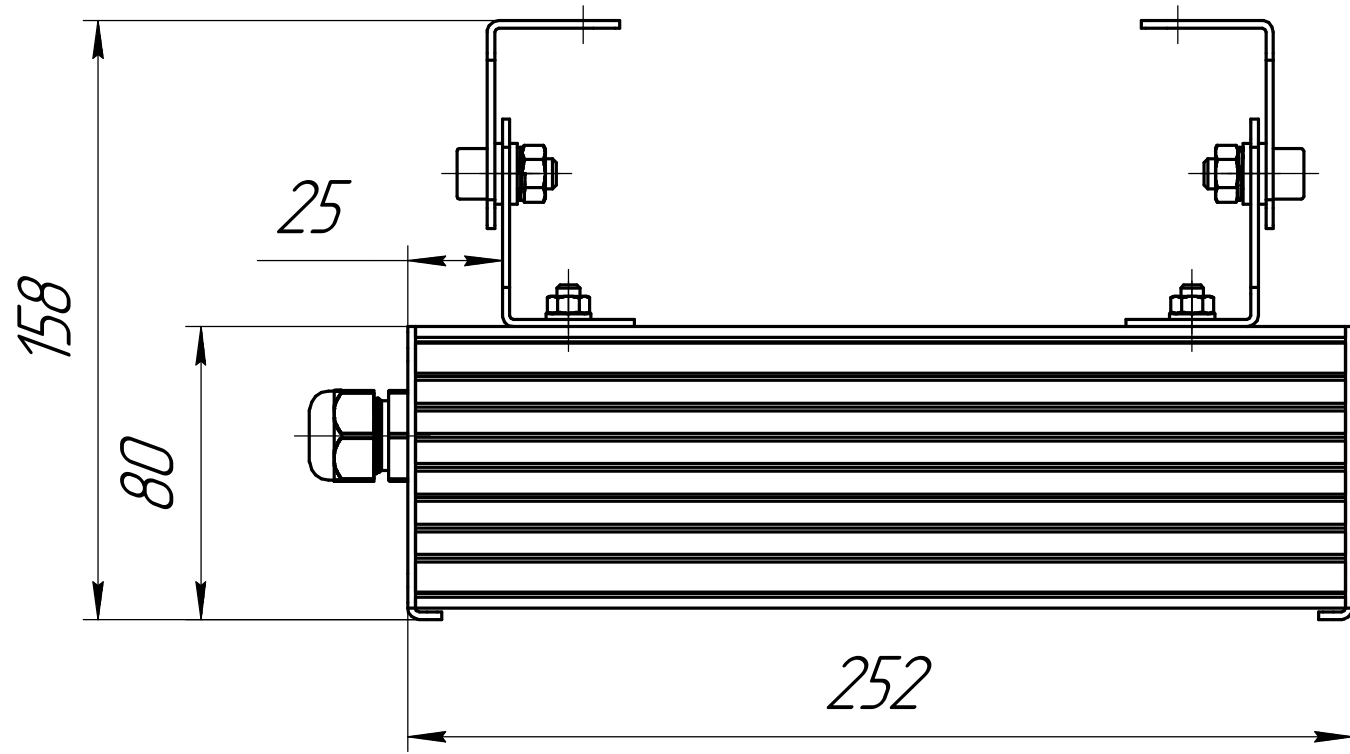


Инв. № подл.	Подп. и дата	Взам. инв. №	Инв. № дубл.	Подп. и дата	Справ. №	Перв. примен.

001.0070.04.000 В0



					001.0070.04.000 В0			
Изм.	Лист	№ док-м.	Подп.	Дата	ГСП-Прима-20 Чертеж общего вида	Лит.	Масса	Масштаб
Разраб.	Луканин Е П						1,8	1:2
Проб.						Лист	Листов 1	
Т.контр.						ОКБ Свой стиль		
Н.контр.								
Утв.								

Копировал

Формат А3